



Utrustning för lustgasanalgesi

LUSTGASSYSTEM

FÖRBRUKNINGSPARTIKLAR

SÄKERHET

UNDERHÅLL



© Eftertryck förbjudet

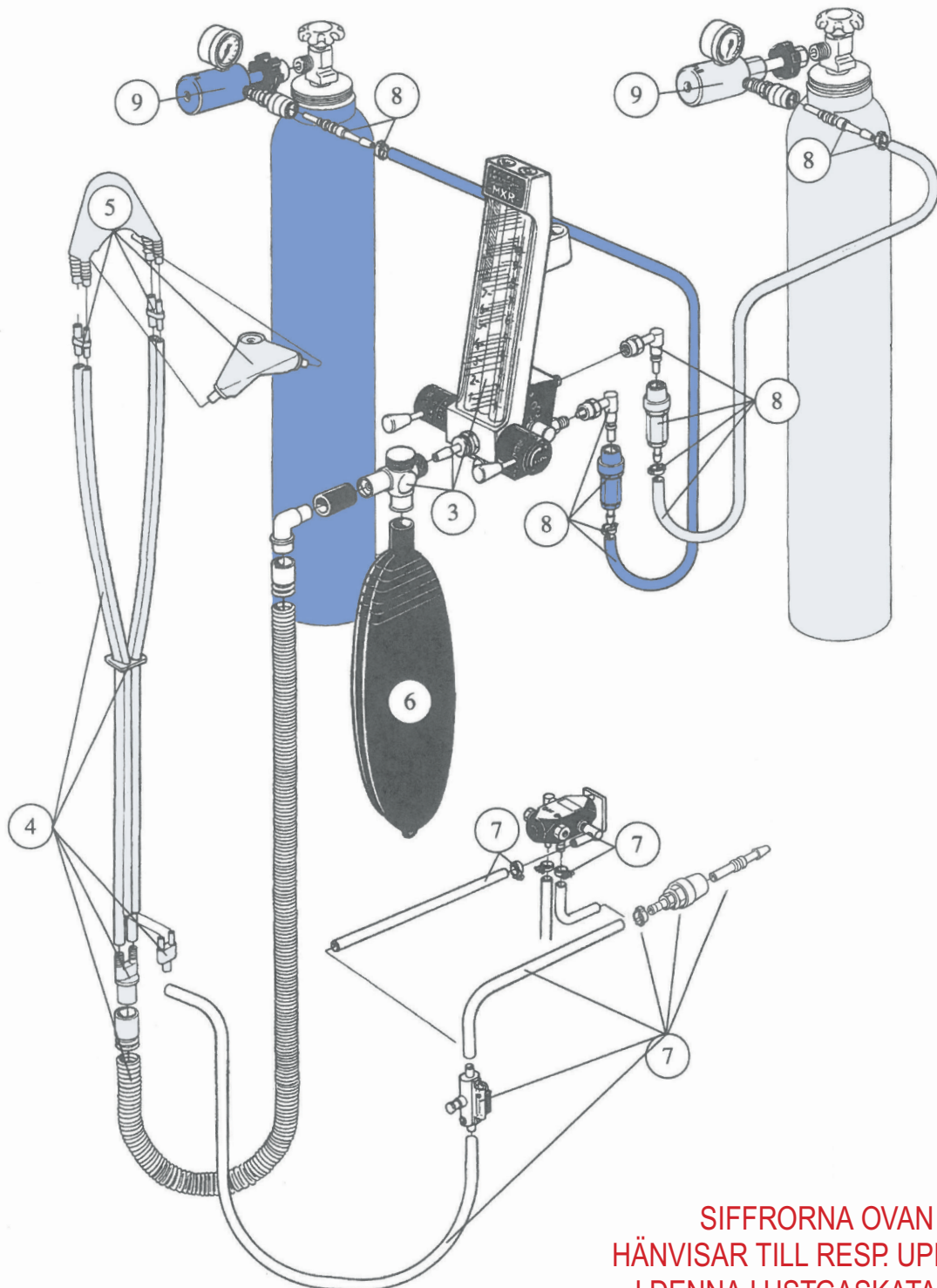


Produktkatalog - innehållsförteckning

**UPPSLAG/
GRUPP:** **INNEHÅLL:**

- 1 FÖRETAGSPRESENTATION, 10 PRAKTISKA TIPS - HUR VÄLJA UTRUSTNING?
- 2 BROSCHYR PORTER MXR, SYSTEMINFORMATION, BRUKSANVISNING PORTER MXR
- 3 FLÖDESMÄTARE PORTER MXR, TILLBEHÖR
- 4 SLANGSET, FÄRSKGASSLANGAR, PATIENTSLANG, TILLBEHÖR
- 5 MASKSYSTEM - DUBBELMASKSYSTEMET
- 6 ANDNINGSBLÅSOR
- 7 EVAKUERINGSYSTEM, VAKUUM, MEDICINSK LUFT, GASUTLOPP, INSTRUMENTLUFT, TILLBEHÖR
- 8 KOPPLINGAR OCH SLANGAR FÖR O₂ OCH N₂O
- 9 FLASKREGULATORER, TILLBEHÖR
- 10 RULLSTATIV, STATIV, SKJUT- OCH FÄLLBESLAG, TILLBEHÖR
- 11 ALL IN ONE
Specialskåp för lustgasbehandling med överskottsutsug, punktutsug och extra utsug vid golvet.
- 12 GASFLASKKÄRROR, FLASKHÅLLARE FÖR GASFLASKOR
- 13 AKUTMASKSYSTEM, TILLBEHÖR
- 14 SÄKERHET OCH TESTNING
- 15 SKYLTNING OCH VARNINGSMÄRKNING
- 16 SERVICE, UNDERHÅLL, LÅNEAGGREGAT
- 17 OMBYGGNAD AV OLIKA SYSTEM
- 18 RESERVDELAR
- 19 NÅGOT OM GAS OCH GASFLASKOR
- 20 FÖRSÄLJNINGSVILLKOR, GARANTIER, CE-CERTIFIKAT

Produktkatalog - sökgrupper





Produktkatalog - förteckning benämningar

Nedan följer en förteckning över en del av de benämningar som finns inom området "lustgas". Ibland används olika ord för samma sak.

- * MEDICINSKT OXYGEN = ANDNINGSOXYGEN = SYRGAS
- * MEDICINSK LUSTGAS = LUSTGAS
- * VAKUUM
- * TEKNISK LUFT = TRYCKLUFT
- * GASUTLOPP = GASUTSUG
- * INSTRUMENTLUFT

Företagspresentation

Ingenjörfirman Jan-Åke Hallén AB



Vårt kontor i Sävedalen

Ingenjörfirman Jan-Åke Hallén AB grundades 1964 och har sedan starten arbetat med utveckling och tillverkning av egna produkter. Företaget har egna patent- och mönsterskydd för olika produkter.

För ca. 35 år sedan fick vi möjligheten att börja arbeta med produkter för lustgassedering inom tandvården. Vi har sedan dess utvecklat och tillverkat utrustning för detta. Vår målsättning är att förenkla och förfinas lustgasutrustningen så att tandläkarteamet kan utföra lustgasbehandling på ett hälsosammare, enklare, effektivare och säkrare sätt.

Vi tar på oss ansvaret från planering (ritningar) till fullt färdig installation med lustgas.

Vi föreläser på lustgaskurser i Jönköping, har varit med och tagit fram material till en digital lustgasutbildning som hålls i Västra Götaland. Vi har också varit medförfattare till läroboken "**Lustgassedering inom tandvården**" som gavs ut i februari 2022.

Med tanke på miljön och för personalens- och patientens hälsa har vi nu tagit fram en helt ny produkt **ALL IN ONE** innehållande både Hepafilter som oskadliggör bakterier och virus och ett dammfilter. Mer om denna produkt finns att läsa i bilagan "**ALL IN ONE KOMPLETT**".

Vi arbetar även med:

Planering och byggnation av privat- och folktandvårdskliniker. Vi har gjort ett antal laboratorier och även planerat t ex. Tandläkarhögskolan i Malmö.

Vi utvecklar och producerar operationsbord och undersökningsbord för veterinärer.

Vi producerar och säljer belysning.

mm. mm.

Ingenjörfirman Jan-Åke Hallén AB

Östra Fjällvägen 4 433 62 Sävedalen Tel. 031-33 67 660 E-mail info@jahallen.se www.jahallen.se

Företagspresentation

Porter Instrument Division - Parker

Porter Instrument Division - Parker tillverkar medicinsk och industriell utrustning. Företaget grundades 1968 och specialiserade sig på utveckling och tillverkning av mätinstrument och utrustning för medicinska och tekniska gaser. Tillverkningsenheten ligger i Hatfield, Pennsylvania - USA.

Flödesmätaren Porter MXR för lustgassedering har tillverkats i mer än 70 000 aggregat.

Porter Instrument Division - Parker är världsledande inom detta område och har mer än 55% marknadsandel. **Porter Instrument Division - Parker** har ca. 200 personer anställda. Man arbetar med moderna CNCstyrda maskiner.

Porter Instrument Division - Parker är också världsledande när det gäller tillverkning av flödesrör av gas för analgesiutrustning.



Denna katalog beskriver standardprodukter inom analgesiområdet som Ingenjörfirman **Jan-Åke Hallén AB** marknadsför och tillverkar på den svenska marknaden. Säkerhetsföreskrifter och standarder från myndigheter skall följas och användare av **Ingenjörfirman Jan-Åke Hallén AB**'s produkter anmodas att löpande hålla sig underrättad om förändringar, lagar och nyheter inom området.

Ingenjörfirman Jan-Åke Hallén AB ansvarar inte för person- och/eller saksador som kan uppkomma vid användning av produkter som nämns i katalogen, om det sker i strid med våra anvisningar eller mot beprövad vetenskaplig erfarenhet.

Produkternas utförande, design och funktion kan till följd av produktutveckling och myndighetskrav avvika från uppgifterna i denna katalog.

Informationen i katalogen är kortfattad. Mer detaljerad information inom varje produktgrupp kan erhållas.

Kontakta oss gärna för information eller beställning.



Rätt till ändringar förbehålls.



10 PRAKTISKA TIPS FÖR DIG SOM STÅR I BEGREPP ATT VÄLJA LUSTGASUTRUSTNING

VÄLJ EN UTRUSTNING

- 1 FRÅN ETT FÖRETAG MED LÅNG ERFARENHET AV LUSTGASANALGESI OCH VARS NAMN HAR ETT GOTT RYKTE PÅ MARKNADEN.
- 2 SOM DU BARA BEHÖVER KOPPLA UPP TILL ANDNINGSOXYGEN OCH LUSTGAS. ATT BLANDA IN ELEKTRICITET GÖR UTRUSTNINGEN EXTRA KOMPLICERAD VID EX. VIS STRÖMAVBROTT. TÄNK PÅ ATT EXPLOSIONSRISKEN ÖKAR MED LÄCKANDE ANDNINGSOXYGEN OCH GNISTBILDNING.
- 3 MED ANALOG AVLÄSNING, DVS. SOM HAR INSTRUMENT MED VISARE SOM GÖR ATT MÄNGDEN ANDNINGSOXYGEN OCH LUSTGAS KAN AVLÄSAS SNABBT OCH SÄKERT. VID DIGITAL AVLÄSNING DÄREMOT RUSAR SIFFRORNA FÖRBI. DIGITALA SIFFROR ÄR DESSUTOM SVÅRA ATT AVLÄSA PÅ AVSTÅND. JÄMFÖR TEX. MED INSTRUMENTERINGEN I ETT FLYGPLAN VILKEN UR SÄKERHETSSYNPUNKT INTE FÅR VARA DIGITAL.
- 4 DÄR DU INTE BEHÖVER VRIDA FLERA VARV VID INSTÄLLNING TILL ÖNSKAT VÄRDE. MED ETT ENKELT HANDGREPP SKALL DU BÅDE KUNNA STÄLLA IN ANDNINGSOXYGEN- RESP. LUSTGAS-MÄNGD - VAR FÖR SIG.
- 5 DÄR DU ENKELT KAN RENGÖRA REGLAGEN FÖR ANDNINGSOXYGEN OCH LUSTGAS (DVS. DE DETALJER PÅ FLÖDESMÄTAREN SOM DU BERÖR VID LUSTGASSEDERING). RUNDA REGLAGE OCH RATTAR SOM GÅR "IN I" UTRUSTNINGEN ÄR SVÅRA ELLER OMÖJLIGA ATT RENGÖRA.
- 6 SOM INTE HAR SÅ STOR LUTNING BAKÅT OCH DÄRMED TAR STOR PLATS. I BEHANDLINGSRUMMET PLACERAS OFTAST LUSTGASUTRUSTNINGEN BAKOM PATIENTENS HUVUD. DET ÄR DÄRFÖR VIKTIGT ATT AGGREGATET TAR SÅ LITEN PLATS SOM MÖJLIGT OCH ÄR LÄTT FLYTTBART VID ARBETE I POS. KL. 12.⁰⁰.
- 7 SOM HAR ETT SEPARAT UTTAG FÖR AKUTMASKSET VID BEHANDLING MED 100% ANDNINGSOXYGEN - ETT UTTAG SOM ÄVEN KAN ANVÄNDAS AV HELA KLINIKENS PERSONAL I NÖDFALL.
- 8 SOM UPPFYLLER ALLA MYNDIGHETSKRAV OCH SÄKERHETSFÖRESKRIFTER.
- 9 MED DUBBELMASK SOM ÄR LÄTT ATT ANVÄNDA OCH SOM SITTEÅT ÅT SÅ ATT ETT MINIMUM AV GASER LÄCKER UT I BEHANDLINGSRUMMET. FÖRBRUKADE GASER SKALL PÅ ETT EFFEKTIVT OCH FÖR PATIENTEN SKONSAMT SÄTT TAS OM HAND OCH FÖRAS BORT.

DUBBELMASKEN HAR INTE NÅGRA DELAR AV METALL. PÅ SÅ VIS KAN RÖNTGENBILDER TAS UTAN ATT MASKEN AVLÄGSNAS. BÅDE ANSIKTMASK OCH SLANGSET SKALL ENKELT KUNNA RENGÖRAS SÅVÄL I DISKMASKIN (DISKDEKONTAMINATOR) SOM I AUTOKLAV.
- 10 DÄR FLÖDESMÄTAREN PÅ ETT ENKELT SÄTT KAN KOPPLAS IFRÅN ÖVRIGA DETALJER - VID ÅRLIG SERVICE AV AGGREGATET.



Porter

flödesmätare för lustgassedering

Sidan:

1



Porter MXR

Sidan:
2

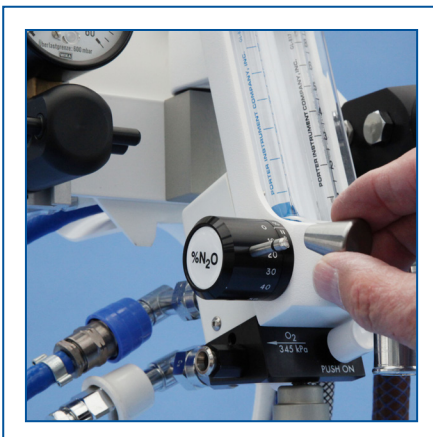


Flödesreglaget för N₂O styr den procentuella koncentrationen av medicinsk lustgas, men ändrar inte flödet av medicinsk oxygen (max 60% tillförsel av medicinsk lustgas).



Flödesreglaget för O₂ styr det kombinerade flödet av medicinsk oxygen och medicinsk lustgas (eller enbart det medicinska oxygenflödet när reglaget för koncentration av medicinsk lustgas är inställt på 0%).

Porter MXR lustgasutrustning har ett dubbeltätat, syrgasstyrt säkerhetssystem som automatiskt bibehåller den procentuella inställningen av koncentrationen av medicinsk lustgas vid en förändring av flödet av medicinsk oxygen eller trycket. Flödet av medicinsk lustgas reduceras proportionellt om det medicinska oxygenet stängs av eller om trycket minskar.



Reglagen kan enkelt tas loss för rengöring i diskmaskin.



Flödesmätarrören för O₂ och N₂O visar analoga siffror (ej digitala) för flödet liter/ minut (l/m).



Flödet för O₂ och N₂O regleras enkelt med separata handtag inom en vinkel av ca. 90°.

Porter MXR

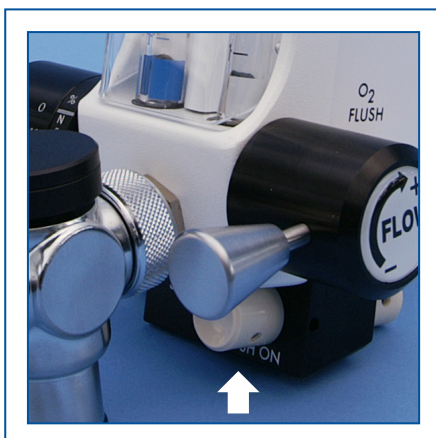
Sidan:
3



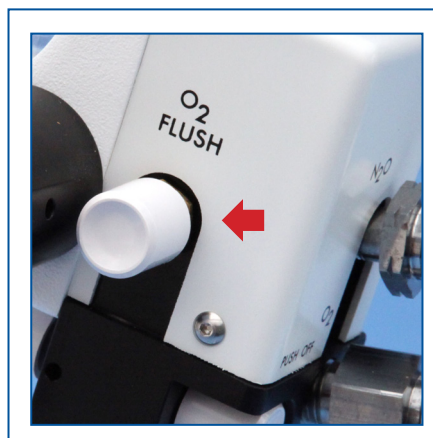
Flödesmätaren med vinklade snabbkopplingar för O₂ och N₂O.



Uttag för akutmaskset (helmask) - anslutning av fullmask för akut tillförsel av 100% medicinskt oxygen.



Till- och frånreglage - on/off minskar risken för att flödesmätaren av misstag lämnas påslagen.



Förstärkt flöde - FLUSH - tillför patienten 100% medicinskt oxygen.



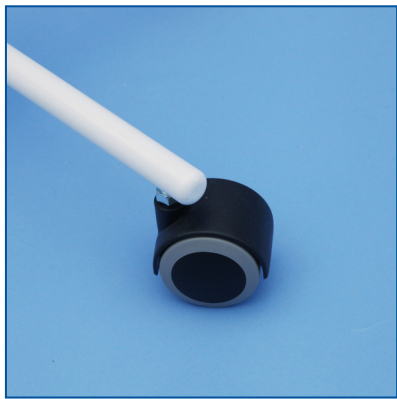
Ventilstycke med ventil för förhindrad återvändning av använda gaser samt ventil för akut lufttillförsel av rumsluft om gasflödet avbryts.

Porter MXR

Sidan:
4



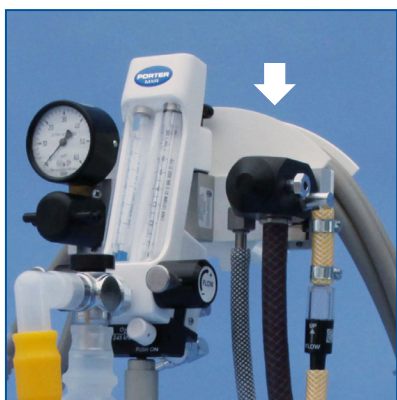
Höj- och sänkbart stativ.



Stativet har 4 hjul.



Porter MXR monterad på stativ.



Fäste för ejektorenhet.

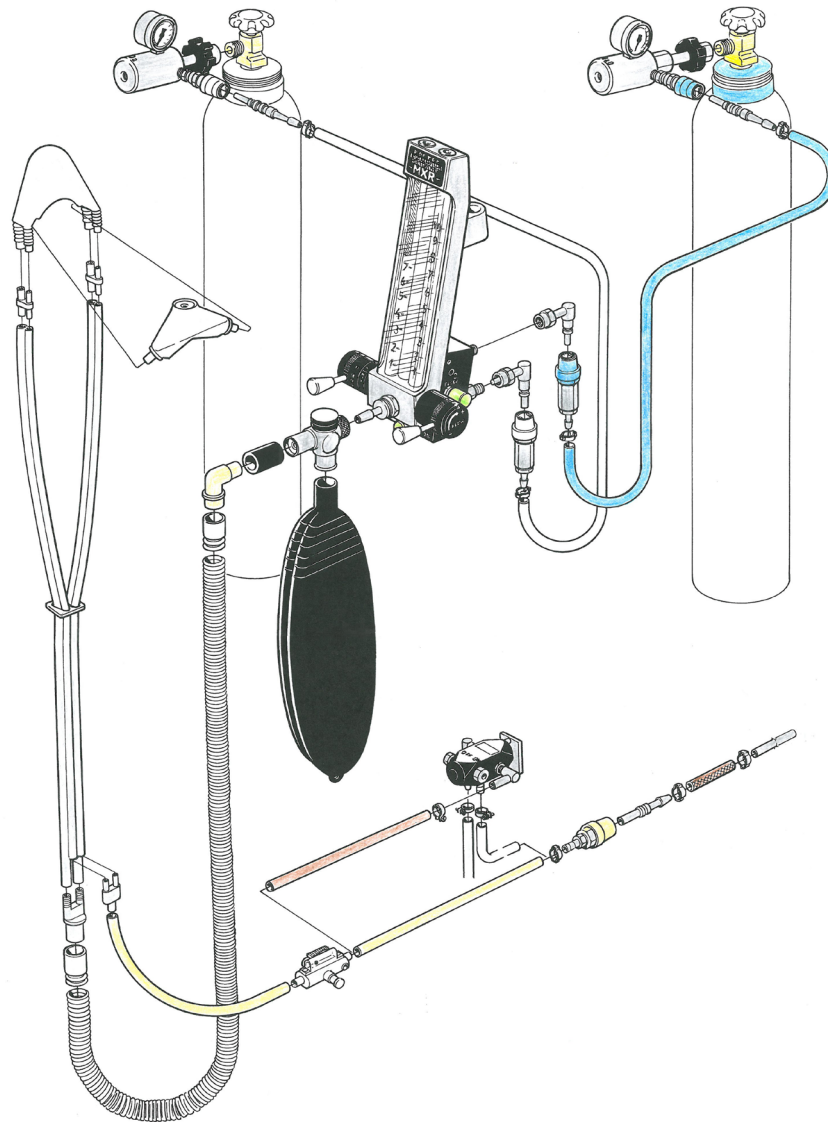


Fäste för täthetsmanometer.



Slangvinda för upphängning av slangar.

Systeminformation Porter MXR

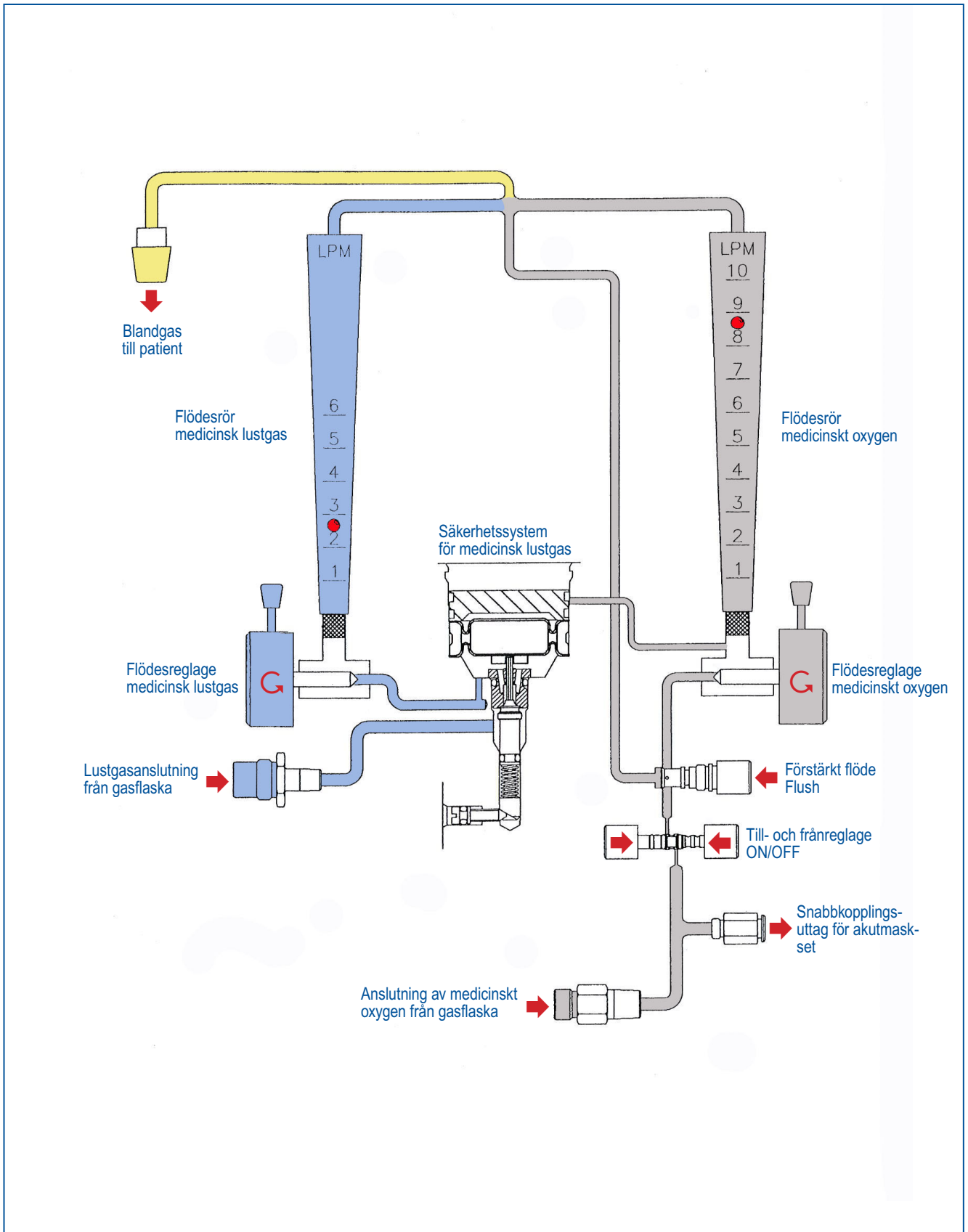


Porter Instrument Division - Parker's lustgassystem är utvecklat och konstruerat enl. utomordentligt högt ställda krav. Efter många års klinisk användning står man idag för de senaste framstegen vad gäller säkerhet och ekonomi.

Systemet är mycket pålitligt och säkert att använda och används dagligen av tandläkare över hela världen. Den gasbesparande flödesmätaren representerar det senaste inom design och teknologi. Den är den enda i sitt slag och är mycket enkel och bekväm att använda för tandläkarteamet.

Systeminformation

Schematiskt gasflöde för Porter MXR





Porter MXR

flödesmätare
för lustgassedering

OBS!

LÄS HELA
BRUKSANVISNINGEN
INNAN FLÖDESMÄTAREN
TAS I BRUK.

DENNA BRUKSANVISNING INNEHÅLLER
ANVISNINGAR OM DE KONTROLLER SOM
ANVÄNDAREN REGELBUNDET SKALL UTFÖRA.

KONTROLLERNA ÄR NÖDVÄNDIGA FÖR ATT
FÖRSÄKRA SIG OM ATT FLÖDESMÄTAREN
OCH SÄKERHETSSYSTEMET FUNGERAR
TILLFREDSSTÄLLANDE.

Bruksanvisning

med beskrivning av säkerhetssystem

SPARA BRUKSANVISNINGEN



Bruksanvisning Porter MXR



VIKTIG INFORMATION TILL ANVÄNDAREN

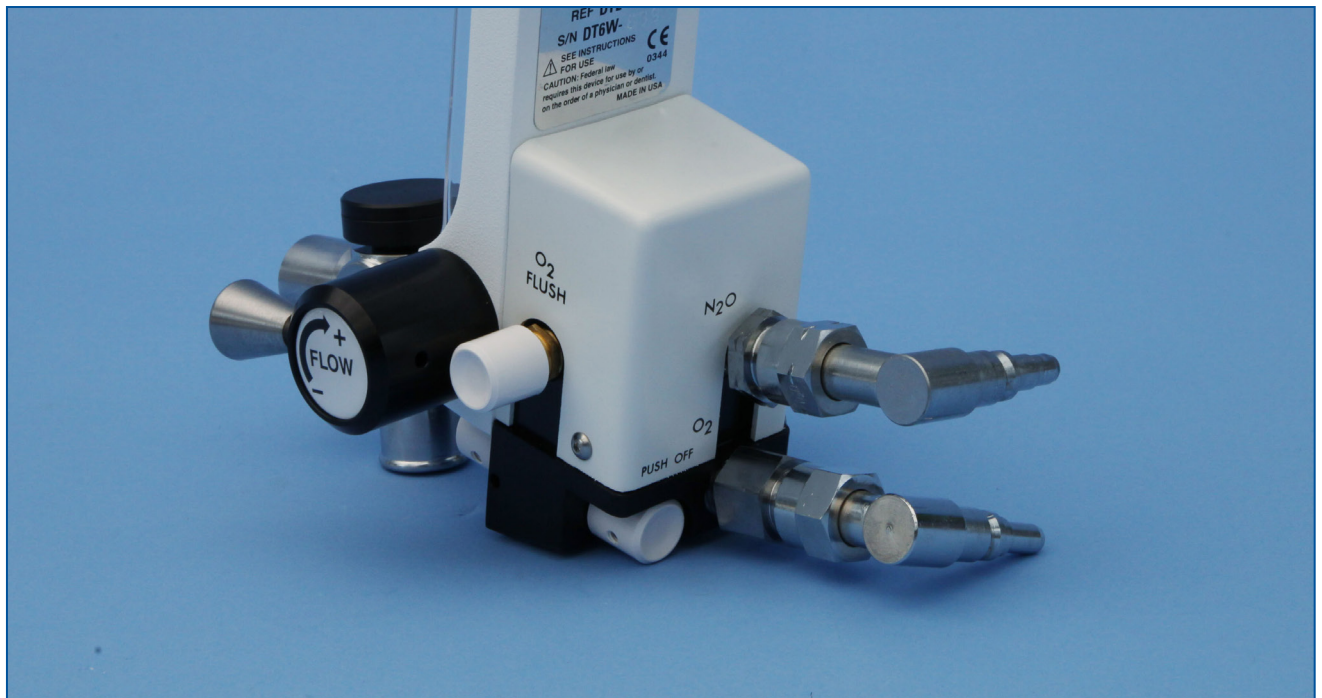
DENNA FLÖDESMÄTARE ÄR AVSEDD ATT ANVÄNDAS VID BEHANDLING AV PATIENTER AV TANDLÄKARE SOM HAR UTBILDNING OCH DÄRMED HAR GODA KUNSKAPER OM HUR FLÖDESMÄTAREN FUNGERAR. **PORTER INSTRUMENT DIVISION** REKOMMENDERAR ATT DEN SOM ANVÄNDER FLÖDESMÄTAREN ÄR VÄL FÖRTROGEN MED OCH HAR GOD ERFARENHET AV LUSTGASSEDERING. FÖR INFORMATION OM UTBILDNINGSKRAV FÖR LUSTGASSEDERING KONTAKTA NÄRMASTE HÖGSKOLA - UNIVERSITET. ANVÄNDAREN MÅSTE GENOMGÅ EN UTBILDNING SÅVÄL TEORETISK SOM PRAKTISK FÖR ATT FÅ FÄRDIGHET OCH FÖRSTÅELSE FÖR PATIENTBETEENDE VID LUSTGASSEDERING. HÄR ERHÅLLS OCKSÅ UTBILDNING I FLÖDESMÄTARENS SÄKERHETSSYSTEM.

ANVÄND INTE DENNA FLÖDESMÄTARE FÖR ADMINISTRERING VID ALLMÄN ANESTESI ELLER SOM EN DEL AV ELLER TILLSAMMANS MED ETT SYSTEM FÖR ALLMÄN ANESTESI.

ANVÄND ALLTID RENA, TORRA GASER AV MEDICINSK KVALITET. OM FUKT ELLER ANDRA FÖRORENINGAR SKULLE KOMMA IN I FLÖDESMÄTAREN KAN DET UPPSTÅ FUNKTIONSTÖRNINGAR.

Bruksanvisning Porter MXR

EN FUNKTIONSKONTROLL OCH SERVICE AV PORTER MXR FLÖDESMÄTARE SKALL UTFÖRAS - ENL. MYNDIGHETERNAS FÖRESKRIFTER - MED ETT ÅRS MELLANRUM. SÄKERHETSSYSTEMET FÖR LUSTGAS BESTÅR AV RÖRLIGA DELAR. FÖR ATT UNDVIKA RISKEN FÖR FUNKTIONSTÖRNINGAR ÄR DET TILLRÅDIGT ATT MELLAN SERVICEINTERVALLEN GÖRA SÄKERHETS- OCH TÄTHETSKONTROLLER BÅDE FÖRE OCH EFTER DET ATT FLÖDESMÄTAREN ANVÄNTS. UTFÖR ALLTID DE SÄKERHETSTESTER SOM MAN GÅTT IGENOM UNDER UTBILDNINGEN I LUSTGASSEDERING.



MED HÄNSYN TILL PATIENTENS SÄKERHET ÄR DET ABSOLUT NÖDVÄNDIGT VID NYA ELLER MODIFIERADE INSTALLATIONER ATT GASLEDNINGAR ANSLUTS KORREKT. INSTALLATÖREN SKALL TILLSE ATT ALLA GASLEDNINGAR ÄR KORREKT ANSLUTNA OCH ATT SYSTEMET TRYCKPROVATS FÖRE ANVÄNDNING. INNAN SYSTEMET ANVÄNDS SKALL ANVÄNDAREN DESSUTOM SJÄLV GENOM EGEN PROVNING FÖRVISSA SIG OM ATT ALLA GASLEDNINGAR OSV. ÄR KORREKT ANSLUTNA. DET YTTERSTA ANSVARET FÖR ATT LEDNINGARNA INTE LÄCKER ELLER ÄR FÖRVÄXLADE VILAR HOS ANVÄNDAREN.

KONTROLL AV SÄKERHETSSYSTEM

VIKTIGT! SÄKERHETSSYSTEMEN SKALL KONTROLLERAS RUTINMÄSSIGT FÖR ATT SÄKERSTÄLLA ATT LUSTGASAGGREGATET FUNGERAR KORREKT. KONTAKTA INGENJÖRSFIRMAN JAN-ÅKE HALLEN AB OM INGET AV SÄKERHETSSYSTEMEN FUNGERAR TILLFREDSSTÄLLANDE. VI OMBESÖRJER NÖDVÄNDIG REPARATION OCH SERVICE OCH REKOMMENDERAR ATT REPARATION - SERVICE UTFÖRS INNAN AGGREGATET ANVÄNDS PÅ NYTT.

VARNING!

FÖRSÖK INTE REPARERA, ÄNDRA ELLER KALIBRERA FLÖDESMÄTAREN. OM AGGREGATET ANVÄNDS PÅ FELAKTIGT SÄTT ELLER OM EN OTILL-LÅTEN REPARATION ELLER ÄNDRING GÖRS, HAR DETTA SANNOLIKT EN NEGATIV PÅVERKAN PÅ AGGREGATETS PRESTANDA OCH MEDFÖR ATT GARANTIN EJ GÄLLER.



SÄKERHETSSYSTEM FÖR LUSTGASKONTROLLER FÖRE ANVÄNDNING

1. STÄLL IN DET HÖGRA REGLAGET FÖR ANDNINGSOXYGENFLÖDE OCH DET VÄNSTRA REGLAGET FÖR LUSTGASFLÖDE PÅ NOLL.
2. KONTROLLERA ATT ANDNINGSOXYGEN OCH LUSTGAS ÄR ANSLUTNA TILL FLÖDESMÄTAREN OCH ATT GASERNAS MÄTNINGSTRYCK ÄR RÄTT INSTÄLLT. REGULATORN FÖR ANDNINGSOXYGEN SKALL VARA INSTÄLLD PÅ 4,5 BAR OCH FLÖDESREGULATORN FÖR LUSTGAS PÅ 4,5 BAR.
3. STÄLL IN REGLAGET FÖR LUSTGASFLÖDE PÅ 50%. DET FÅR NU INTE FINNAS NÅGOT LUSTGASFLÖDE. DETTA ÄR EN KONTROLL AV SÄKERHETSSYSTEMET FÖR LUSTGAS.

OBS! ETT KORTVARIGT LITET FLÖDE AV LUSTGAS (CA. 1 LITER/MIN. I UNGEFÄR EN SEKUND) KAN UPPSTÅ OM REGLAGET FÖR LUSTGAS STÄLLS IN PÅ NOLL INNAN REGLAGET FÖR ANDNINGSOXYGEN STÄLLS IN PÅ NOLL. DETTA ÄR LUSTGAS SOM BLIVIT INSTÄNGD I SYSTEMET OCH DET ÄR EN NORMAL FÖRETEELSE. NÅGOT ANNAT LUSTGASFLÖDE FÅR INTE FÖREKOMMA.

4. LÅT REGLAGET FÖR LUSTGASFLÖDE VARA INSTÄLLT PÅ 50 % OCH FLÖDA 3–4 LITER ANDNINGSOXYGEN. VID ETT GRADVIS ÖPPNANDE AV FLÖDESVENTILEN FÖR ANDNINGSOXYGEN SKALL DÅ ETT UNGEFÄR LIKA STORT LUSTGASFLÖDE ERHÅLLAS.
5. AVBRYT ANDNINGSOXYGENTILLFÖRSELN. DÄRMEDE KONTROLLERAS FUNKTIONEN HOS SÄKERHETSSYSTEMET FÖR LUSTGAS. KONTROLLEN KAN ANTINGEN GÖRAS GENOM ATT ANDNINGSOXYGENSLANGEN KOPPLAS LOSS FRÅN VÄGGEN ELLER ATT ANDNINGSOXYGENFLÖDET STÄNGS VID GASTUBEN. LUSTGASFLÖDET SKALL MINSKA SAMTIDIGT MED ATT ANDNINGSOXYGENFLÖDET MINSKAR OCH UPPHÖRA HELT INNAN DEN SVARTA KULAN I FLÖDESRÖRET FÖR ANDNINGSOXYGEN HAR SJUNKIT TILL NOLL.

VARNING!

OM SÄKERHETSSYSTEMET FÖR LUSTGAS INTE FUNGERAR PÅ DET SÄTT SOM BESKRIVS, FÅR FLÖDESMÄTAREN INTE ANVÄNDAS FÖRRÄN DEN REPARERATS. EN FUNKTIONSSTÖRNING I DETTA SÄKERHETSSYSTEM KAN MEDFÖRA ATT LUSTGAS STRÖMMAR UT OBEROENDE AV HUR REGLAGET STÅR OCH ATT FLÖDET TILL PATIENTEN ENDAST INNEHÅLLER LUSTGAS OCH INGEN ANDNINGSOXYGEN.

KONTAKTA **INGENJÖRSFIRMAN JAN-ÅKE HALLÉN AB** OM EN FUNKTIONSSTÖRNING MISSTÄNKTS ELLER KONSTATERATS.

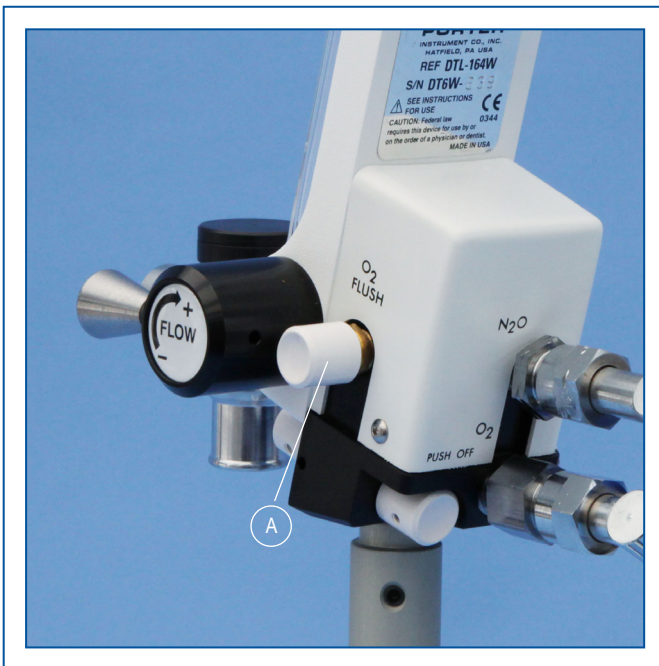
REGLAGE / VENTIL FÖR LUSTGASKONCENTRATION KONTROLLERAS EN GÅNG PER MÅNAD

STÄLL IN REGLAGET FÖR LUSTGAS PÅ 50 % OCH REGLAGET FÖR ANDNINGSOXYGEN PÅ 2–3 LITER/MINUT. INDIKATOR- KULORNA I FLÖDESRÖREN BEFINNER SIG DÅ PÅ UNGEFÄR SAMMA HÖJD. (OM INTE, SE AVSNITTET OM KALIBRERINGSKONTROLL PÅ SIDAN 7 DÅR FÖRFARANDET FÖR KONTROLL AV AGGREGATETS NOGGRANNHET BESKRIVS.) VRID REGLAGET FÖR LUSTGAS TILL NOLL. LUSTGASFLÖDET SKALL DÅ SJUNKA TILL NOLL. KONTROLLEN UTFÖRS I PRINCIP EFTER VARJE BEHANDLING DÅ PATIENTEN TILLFÖRTS 100 % ANDNINGSOXYGEN.

Bruksanvisning Porter MXR

FÖRSTÄRKT OXYGENFLÖDE - FLUSHING **A** KONTROLLERAS EN GÅNG PER MÅNAD (4,5 BAR MATARTRYCK FÖR ANDNINGSOXYGEN)

LOSSA DEN KORRUGERADE FÄRSKGASLANGEN FRÅN VENTILSTYCKET. **BÅDA** REGLAGEN FÖR ANDNINGSOXYGEN RESP. LUSTGAS SKALL VARA AVSTÄNGDA. TRYCK PÅ KNAPPEN FÖR FÖRSTÄRKT FLÖDE ANDNINGSOXYGEN - FLUSH - OCH BLOCKERA SAMTIDIGT FLÖDET FRÅN FRAMSIDAN AV VENTILSTYCKET. OM SYSTEMET FUNGERAR KORREKT SKALL ANDNINGSBLÅSAN NU FILLAS PÅ CA 5 SEKUNDER.



NÖDLUFTSVENTIL **B** OCH VENTIL FÖR ATT FÖRHINDRA ÅTERINANDNING **C** KONTROLLERAS EN GÅNG PER MÅNAD

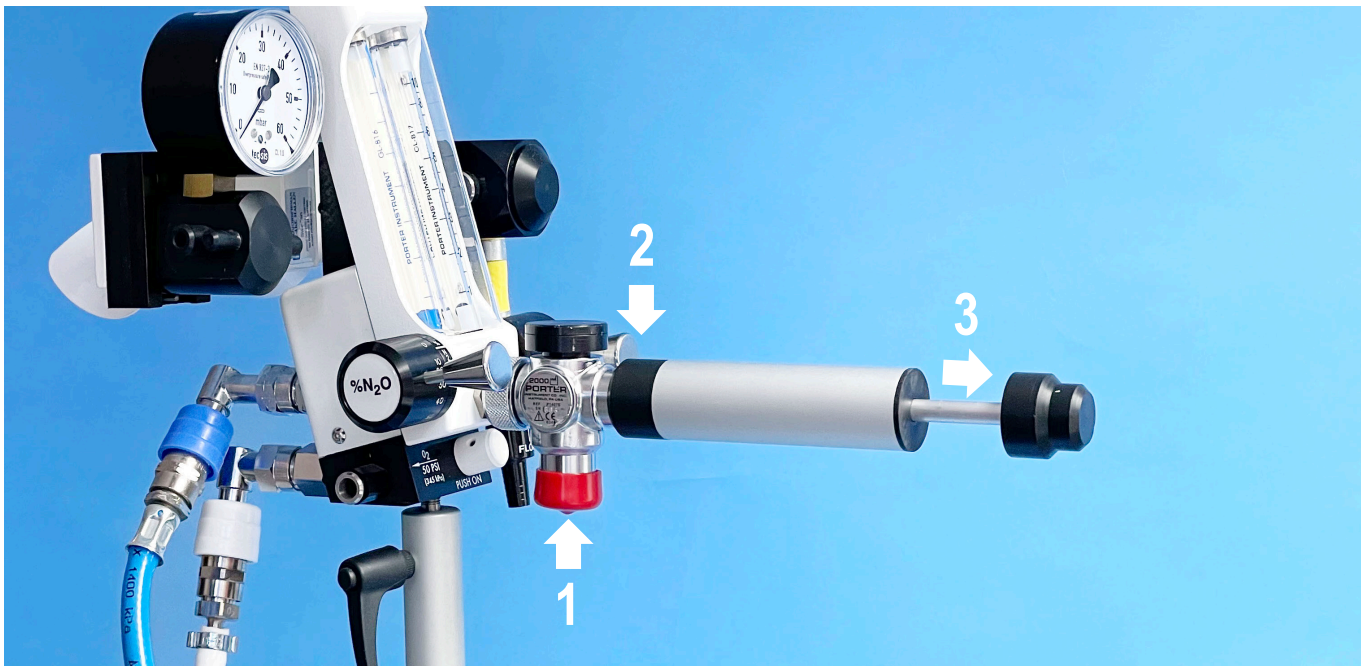
TAG BORT DUBBELMASKEN, PATIENTSLANGEN OCH FÄRSKGASLANGEN FRÅN VENTILSTYCKET.

GENOM UTVECKLING AV ETT HELT NYTT INSTRUMENT KAN MAN NU SJÄLV ENKELT KONTROLLERA ATT **NÖDLUFTSVENTILEN** OCH **VENTILEN FÖR ATT FÖRHINDRA ÅTERINANDNING** FUNGERAR SOM DE SKA (SE NÄSTA SIDA).

- 1 VID KONTROLL AV **NÖDLUFTSVENTILEN** HAR MAN TIDIGARE DRAGIT IN LUFT MED MUNNEN GENOM DEN KORRIGERADE FÄRSKGASLANGEN FÖR ATT TESTA ATT DEN ÄR TÄT..
- 2 VID KONTROLL AV **VENTILEN FÖR ATT FÖRHINDRA ÅTERINANDNING** HAR MAN TIDIGARE BLÅST UT LUFT MED MUNNEN IN I FÄRSKGASLANGEN FÖR ATT TESTA ATT DEN ÄR TÄT..

UNDER COVID-TIDEN OCH MED TANKE PÅ SMITTORISKEN AV ANDRA LUFTBURNA BAKTERIER, VIRUS OCH AEROSOLER HAR DESSA BÅDA TILLVÄGAGÅNGSSÄTT VARIT HELT FÖRKASTLIGA.

Bruksanvisning Porter MXR



Med det nya kontrollinstrumentet gör man enligt följande:

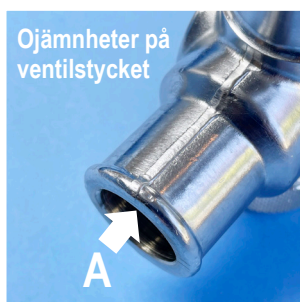
- 1 Tillslut hålet för andningsblåsan på ventilstycket **med den röda förslutningen** så det blir tätt.
- 2 Anslut testinstrumentet ordentligt på ventilstycket.
- 3 Drag ut handtaget till max och släpp.

Handtaget skall nu stanna kvar i utdraget läge eller gå tillbaka mycket sakt om nödluftsventilen och ventilen för att förhindra återinandning är täta.

Om handtaget går snabbt tillbaka skall båda ventilerna kontrolleras och eventuellt bytas.

Ibland kan det vara så att kanten runt anslutningen för andningsblåsan på ventilstycket inte håller tätt mot den röda förslutningen på grund av ojämnheter (A). Gör då istället så här:

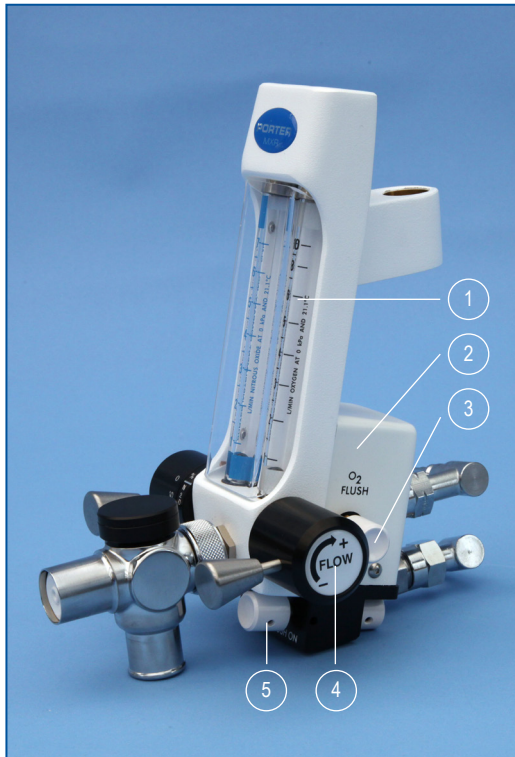
- 1 Tag av den röda förslutningen och tillslut hålet för andningsblåsan på ventilstycket **med tummen** så det blir helt tätt.
- 2 Därefter drar man ut handtaget enligt tidigare instruktion.
- 3 Nu skall handtaget stanna kvar eller gå tillbaka mycket sakt om ventilerna är täta.





Bruksanvisning Porter MXR

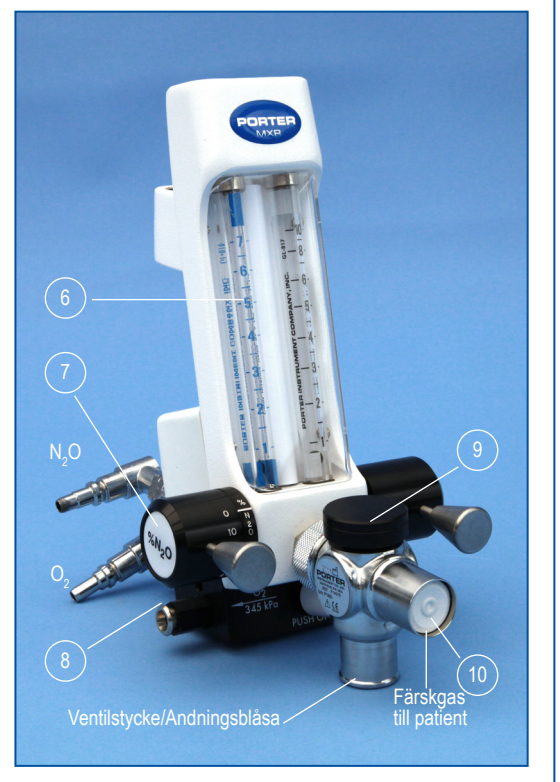
Dagens flödesmätare är utvecklade och konstruerade enl. utomordentligt högt ställda krav. Efter många års klinisk användning står man idag för de senaste framstegen vad gäller säkerhet och ekonomi. Systemen är mycket **pålitliga** och **säkra** att använda och används dagligen av tandläkare över hela världen.



- 1 Flödesmätarrör för medicinskt oxygen**
Visar det medicinska oxygenflödet i liter/minut.
- 2 Säkerhetssystem för medicinsk lustgas**
Dubbeltätat syrgasstyrt säkerhetssystem som automatiskt bibehåller den procentuella inställningen av lustgaskoncentrationen vid en förändring av det medicinska oxygenflödet eller trycket.

Lustgasflödet reduceras proportionellt om det medicinska oxygenet stängs av eller om trycket minskas.
- 3 Förstärkt flöde - flush**
Patienten tillförs omedelbart 100% medicinskt oxygen.
- 4 Flödesreglage för medicinskt oxygen**
Styr det kombinerade flödet av medicinskt oxygen och medicinsk lustgas (eller enbart flödet av medicinskt oxygen när reglaget för medicinsk lustgaskoncentration är inställt på 0%)
- 5 Till och från reglage**
Minskar risken för att flödesmätaren av misstag lämnas påslagen.

- 6 Flödesmätarrör för medicinsk lustgas**
Visar flödet för medicinsk lustgas i liter/minut.
- 7 Flödesreglage för medicinsk lustgas**
Styr den procentuella koncentrationen av medicinsk lustgas, men ändrar inte flödet för medicinskt oxygen (maximalt 60% tillförsel av medicinskt oxygen).
- 8 Snabbkoppling - uttag för akutmaskset (hel mask)**
Används för anslutning av akutmaskset - fullmask för akut tillförsel av 100% medicinskt oxygen.
- 9 Ventil för akut lufttillförsel av rumsluft**
Förser automatiskt patienten med rumsluft om gasflödet avbryts.
- 10 Ventil för förhindrad återinandning**
Skyddar mot återinandning av förbrukade gaser och därmed mot ackumulering av CO₂.





Bruksanvisning Porter MXR

OBS!

DESSA ANVISNINGAR UTGÖR EN GRUNDLÄGGANDE BESKRIVNING AV HUR FLÖDESMÄTAREN FUNGERAR MEKANISKT. INSTRUKTION OCH UTBILDNING INRIKTAD PÅ PRAKTISK HANTERING OCH OLIKA METODER FÖR EN SÄKER ANVÄNDNING REKOMMENDERAS.

1. TRYCK IN REGLAGET ON PÅ FLÖDESMÄTAREN.
2. ÖPPNA FLÖDESREGULATORERNA FÖR ANDNINGSOXYGEN RESP. LUSTGAS OM FLYTTBARA TUBER ANVÄNDS TILL FLÖDESMÄTAREN.
3. STÄLL IN ÖNSKAT ANDNINGSOXYGENFLÖDE MED REGLAGET OCH LÅT ANDNINGSBLÅSAN VARA FYLLED TILL CA TRE FJÄRDEDELAR.
4. STÄLL IN ÖNSKAD LUSTGASKONCENTRATION GENOM ATT LÅNGSAMT ÖPPNA REGLAGET FÖR LUSTGASFLÖDET.
5. REGLAGET FÖR ANDNINGSOXYGEN KAN JUSTERAS PÅ NYTT SÅ ATT DET TOTALA GASFLÖDET LIGGER PÅ ÖNSKAD NIVÅ NÄR KONCENTRATIONEN LUSTGAS ÖKAS ELLER MINSKAS. DET TOTALA GASFLÖDET UTGÖR SUMMAN AV AVLÄSTA VÄRDEN PÅ HÖGER OCH VÄNSTER FLÖDESRÖR.
6. NÄR BEHANDLINGEN NÄRMAR SIG SITT SLUT OCH PATIENTEN BARA ERHÅLLER ANDNINGSOXYGEN KAN MAN ANVÄNDA FÖRSTÄRKT FLÖDE - FLUSH FÖR ATT TÖMMA ANDNINGSBLÅSAN PÅ LUSTGAS (DETTA KAN IBLAND KÄNNAS OBEHAGLIGT FÖR PATIENTEN).
7. NÄR BEHANDLINGEN AVSLUTATS STÄNGS BÅDA REGLAGEN SÅ ATT GASFLÖDET UPPHÖR.

VIKTIGT!

NÄR REGLAGET FÖR LUSTGASKONCENTRATION ÄR ÖPPET OCH REGLAGET FÖR ANDNINGSOXYGEN ÄR STÄNGT VISAS INGET LUSTGASFLÖDE PÅ FLÖDESRÖRET. SÄKERHETSSYSTEMET FÖR LUSTGAS ÄR SÅ KONSTRUERAT ATT FLÖDET AV LUSTGAS STOPPAS. DENNA SÄKERHETSFUNKTION SKALL EJ ANVÄNDAS SOM PRIMÄR AVSTÄNGNINGSMEKANISM.

8. STÄLL REGLAGET TILL/FRÅN PÅ OFF.
9. STÄNG AV FLASKREGULATORERNA PÅ GASTUBERNA VID ARBETSDAGENS SLUT.

MÅNATLIG KONTROLL AV KALIBRERING

PORTER MXR FLÖDESMÄTARE ÄR KONSTRUERAD SÅ ATT NOGGRANNHET OCH PRESTANDA BEVARAS OCH ANVÄNDAREN SKALL INTE BEHÖVA UTFÖRA NÅGOT RUTINMÄSSIGT UNDERHÅLL. FLÖDESRÖREN OCH INDIKATORKULORNA I FLÖDESMÄTAREN ÄR MYCKET STABILA ÖVER LÅNG TID OCH NOGGRANNHETEN PÅVERKAS DÄRFÖR INTE. AVLÄSNINGEN I LITER/MINUT ÄR DÄRFÖR ALLTID LIKA EXAKT. ANVÄNDAREN KAN DOCK KONTROLLERA DEN (RELATIVA) NOGGRANNHETEN HOS VENTILSYSTEMET FÖR PROCENTUELL GASKONCENTRATION OCH TOTALT FLÖDE GENOM ATT UTFÖRA ETT ENKELT TEST.

1. EN KALIBRERINGSKONTROLL AV DEN PROCENTUELLA GASKONCENTRATIONEN KAN UTFÖRAS GENOM ATT BÅDA REGLAGEN STÄLLS IN PÅ 50 %. KONTROLLERA SEDAN ATT VÄRDENA PÅ FLÖDESRÖREN LIGGER INOM 0,5 LITER/MINUT (FRÅN VARANDRA).
2. SERVICE BÖR UTFÖRAS OM MÄTVÄRDENA LIGGER UTANFÖR TOLERANSOMRÅDET +- 5%.



Bruksanvisning Porter MXR

OBS! EN ADEKVAT OCH SÄKER LUSTGASSEDERING KAN UPPNÅS ÄVEN OM DEN PROCENTUELLA KONCENTRATIONEN LIGGER UTANFÖR DEN ANGIVNA TOLERANSEN, EFTERSOM NOGGRANNHETEN FÖR MÄTRÖRENS SKALOR BIBEHÅLLS. EN ÄNDRING AV KALIBRERINGEN AV DEN PROCENTUELLA KONCENTRATIONEN ÄR DOCK ETT TECKEN PÅ FLÖDESMÄTARENS ALLMÄNNA SKICK.

KONTAKTA **INGENJÖRSFIRMAN JAN-ÅKE HALLÉN AB** FÖR SERVICE, BL A OMKALIBRERING, TRYCKPROVNING, KONTROLL AV INVÄNDIGA KOMPONENTER OCH UTBYTE AV FELAKTIGA DETALJER SAMT AVSLUTANDE PROVNING OCH SERVICE.

FELSÖKNINGSSCHEMA FÖR PORTER MXR FLÖDESMÄTARE

PROBLEM:

INGET ANDNINGSOXYGEN- ELLER LUSTGAS-
FLÖDE NÄR ON OFF-REGLAGET ÄR I LÄGE ON
OCH LUSTGAS- OCH/ELLER ANDNINGSOXYGEN-
REGLAGET ÄR INSTÄLLT PÅ FLÖDE.

FLÖDESMÄTAREN GER ANDNINGSOXYGENFLÖDE
MEN INTE LUSTGASFLÖDE.

NÄR LUSTGASKONCENTRATIONEN ÄR INSTÄLLD
VARIERAR BÅDA FLÖDENA PROPORTIONELLT
UTAN ÄNDRING AV FLÖDEINSTÄLLNINGEN.

FLÖDESMÄTAREN MEDGER FLÖDE AV LUSTGAS
UTAN ATT NÅGOT ANDNINGSOXYGENFLÖDE KAN
AVLÄSAS.

KAN INTE ERHÅLLA 9,5 L/MIN ANDNINGSOXY-
GENFLÖDE MED LUSTGASREGLAGET STÄNGT OCH
ANDNINGSOXYGENREGLAGET HELT ÖPPET.

ANDNINGSBLÅSAN SVÄLLER.

GAS LÄCKER FRÅN ON/OFF- OMKOPPLAREN

TROLIG ORSAK:

1. ANDNINGSOXYGENTILLFÖRSEL ÄR INTE ÖPPNAD.
2. FLÖDESMÄTAREN ÄR INTE ANSLUTEN TILL GASTUBEN ELLER RÖRSYSTEMET.
3. TOMMA ANDNINGSOXYGENTUBER.

1. LUSTGASTILLFÖRSEL ÄR INTE ÖPPNAD.
2. FLÖDESMÄTAREN ÄR INTE ANSLUTEN TILL GASTUBEN ELLER RÖRSYSTEMET.
3. LUSTGASTUBEN ÄR TOM.

ANDNINGSOXYGENREGULATORN VARIERAR
TRYCKET I SLANGEN TILL AGGREGATET.

FEL I SÄKERHETSSYSTEMET.

FÖR LÅG INSTÄLLNING AV TRYCKET FÖR AND-
NINGSOXYGEN.

ADAPTERN FÖR FÄRSKGASSLANGEN SOM ÄR
KOPPLAD VENTILSTYCKET ÄR FÖR LÅNGT
INTRYCKT OCH BLOCKERAR RÖRELSEN FÖR DEN
VENTIL SOM HINDRAR ÅTERINANDNING.

JACK I ELLER TRASIGA O-RINGAR PÅ ON/OFF
-OMKOPPLARENS SPINDEL.

ÅTGÄRD:

1. ÖPPNA ANDNINGSOXYGENREGULATORN
FRÅN GASFÖRSÖRJNINGEN.
2. ANSLUT TILL TUB/VÄGGKOPPLINGEN.
3. BYT TILL FULL TUB.

1. ÖPPNA LUSTGASREGULATORN FRÅN GAS
FÖRSÖRJNINGEN.
2. ANSLUT TILL TUB/VÄGGKOPPLINGEN.
3. BYT TILL FULL TUB.

KONTROLLERA ANDNINGSOXYGENREGULATORN.
TILLSE ATT TRYCKET TILL FLÖDESMÄTAREN
ÄR 4,5 BAR \pm 5%. KONTAKTA I ANNAT FALL
INGENJÖRSFIRMAN JAN-ÅKE HALLÉN AB.

ANVÄND INTE AGGREGATET. SÄND DET TILL
INGENJÖRSFIRMAN JAN-ÅKE HALLÉN AB FÖR
SERVICE.

KONTROLLERA ANDNINGSOXYGENREGULATORN.
TILLSE ATT TRYCKET TILL FLÖDESMÄTAREN
ÄR 4,5 BAR \pm 5%. KONTAKTA I ANNAT FALL
INGENJÖRSFIRMAN JAN-ÅKE HALLÉN AB FÖR
SERVICE

LOSSA ADAPTERN FÖR FÄRSKGASSLANGEN
FRÅN VENTILSTYCKET. ANSLUT SEDAN
ADAPTERN PÅ NYTT.

KONTAKTA INGENJÖRSFIRMAN JAN-ÅKE HALLÉN
FÖR SERVICE.

Flödesmätare

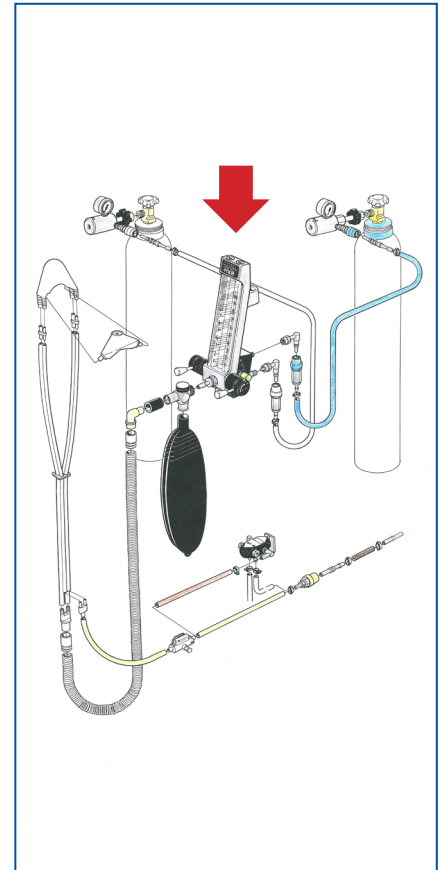


Flödesmätare

FLÖDESMÄTARE FINNS BÅDE I DIGITALT OCH ANALOGT UTFÖRANDE.

Flödesmätare Porter MXR

inklusive anslutningsnipplor (art. nr. 702 650) och ventilstycke (art. nr. 700 752)



Användning: Porter MXR - lustgasbehandling.

Material: Flödesmätaren är i huvudsak tillverkad av lackerad/ förkromad mässing med flödesrör av kalibrerat klarglas och skyddsfönster av akrylplast.

Färg: Vit/svart/crom

Rengöring: Lätt rengöring med alkohol. Handreglagen för O₂ och N₂O är avtagbara och kan rengöras i diskmaskin/ autoklav.

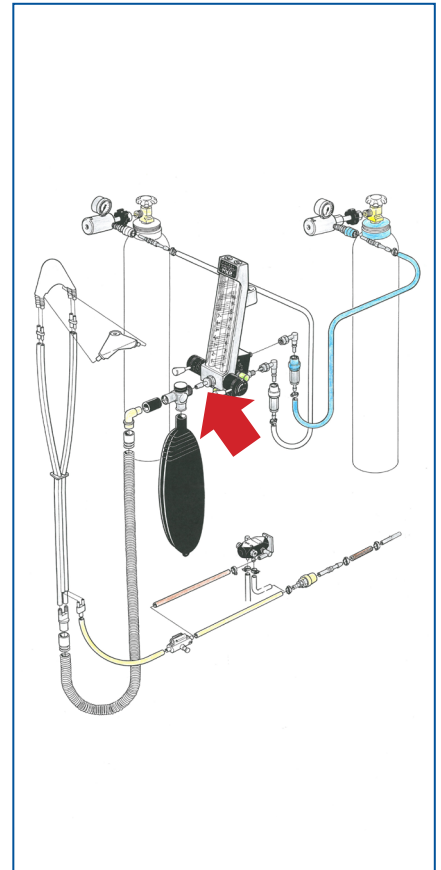
Förvaring: Torrt och svalt. Gärna på en plats där aggregatet ej kan utsättas för åverkan.

Anmärkning: Aggregatet skall kalibreras och **servas en gång/år** (myndighetskrav). Se uppslag 16 service, underhåll, låneaggregat.



Anslutningsnippel

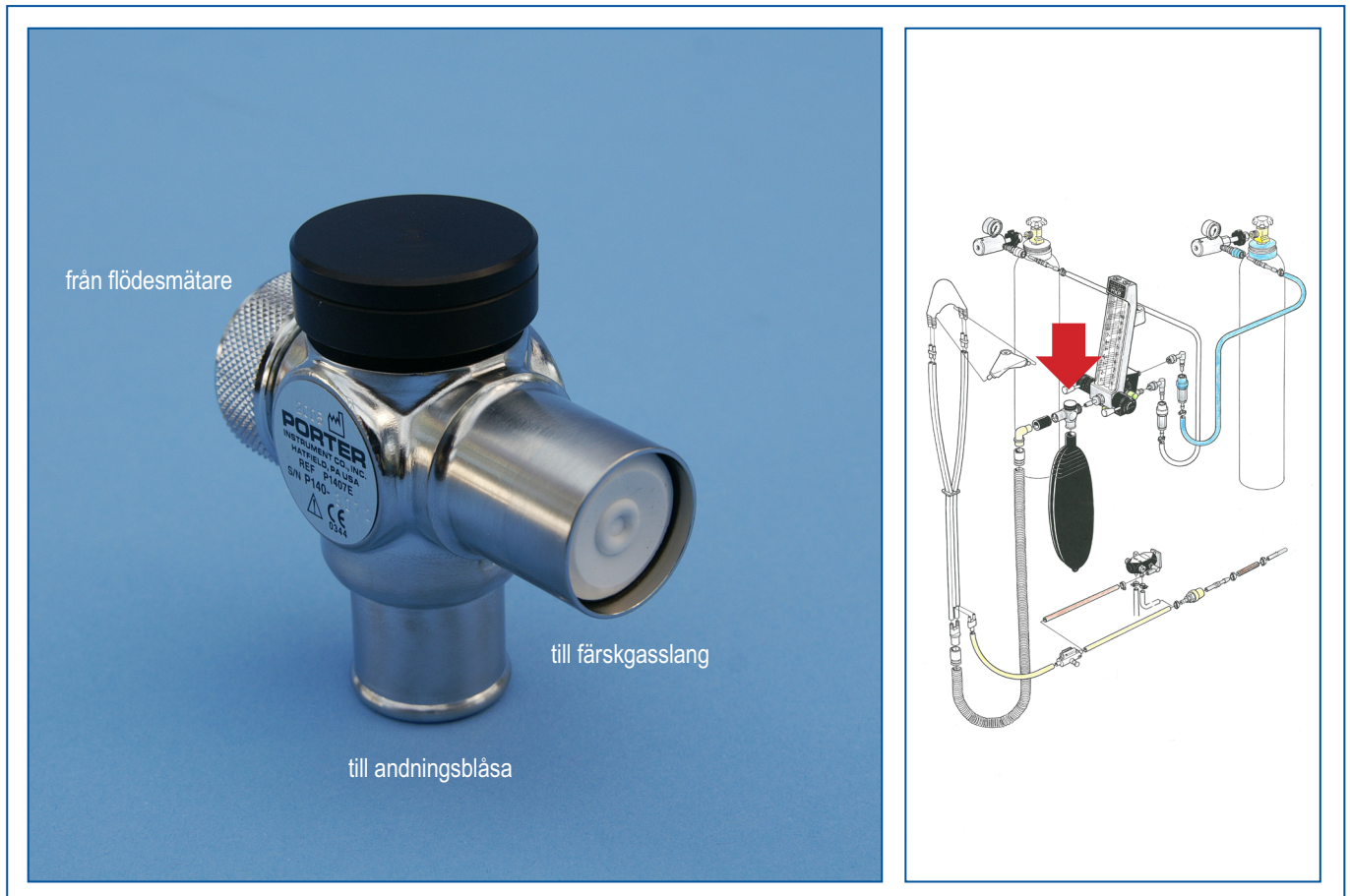
för flödesmätare inkl. o-ring



- Användning:** Porter MXR lustgasutrustning.
- Material:** Förokromad mässing.
- Rengöring:** Lätt rengöring med alkohol.
- Förvaring:** Anslutningsnippeln skall alltid vara monterad på flödesmätaren.
- Anmärkning:** Vid ev. demontering (service) kontrollera noga att o-ringen är hel och oskadad.

Ventilstycke

för flödesmätare inkl. packning



Användning: Porter MXR lustgasutrustning med dubbelmasksystem.

Material: Förkromad mässing.

Rengöring: Lätt rengöring med alkohol.

Förvaring: Torrt och svalt monterad på flödesmätaren.

Observera: På ventilstycket finns både en ventil som skyddar mot ansamling av CO₂, återinandning av avänd gas och en ventil för akut lufttillförsel av rumsluft, om gasflödet av någon anledning bryts. Båda är i enlighet med gällande skyddsföreskrifter och gör andningsblåsan till en visuell mätare på övervakning av patientens andningsfrekvens.

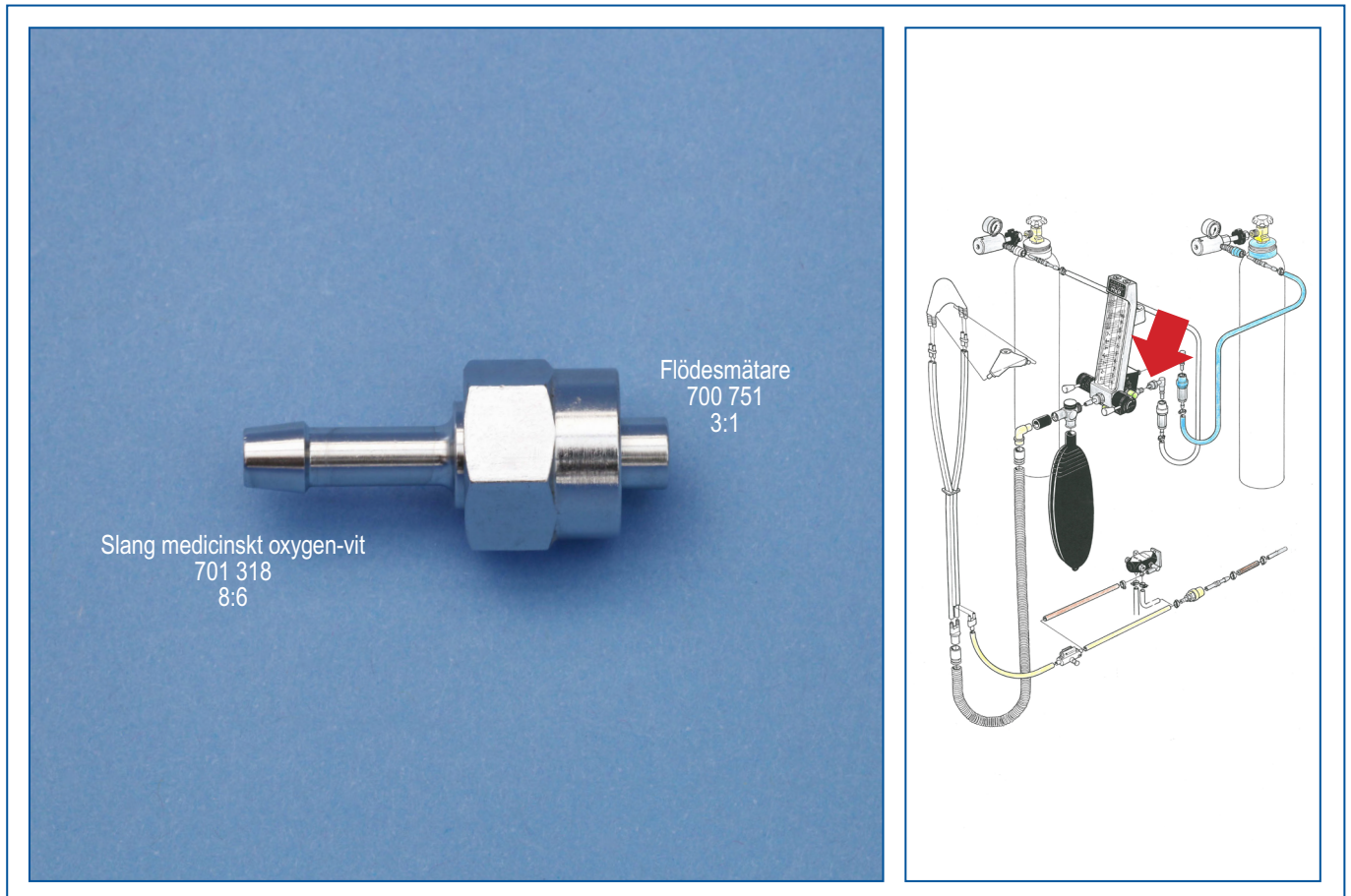
Anmärkning: Kontrollera noga att den främre ventilen för förhindrad återinandning är hel och ren (byts vid ser vice engång/år).

Kontrollera vid isärtagning att den bakre gummipackningen är hel och oskadad.



Rak slanganslutning hane medicinskt oxygen - flödesmätare

Tidigare grupp:
8:6



Med våra anslutningsnipplar och snabbkopplingar för medicinska gaser erhålls en säker och snabbanslutning. Ingen förväxling kan ske. Detaljerna är tillverkade enl. svensk standard SS 87 524 30 samt SS-EN ISO 7751 och gänganslutning.

Användning: Plac. mellan slang för medicinskt oxygen - flödesmätare.

Material: Förokromad mässing alt. rostfritt.

Färg: Silverfärg.

Förvaring: Torrt och svalt.

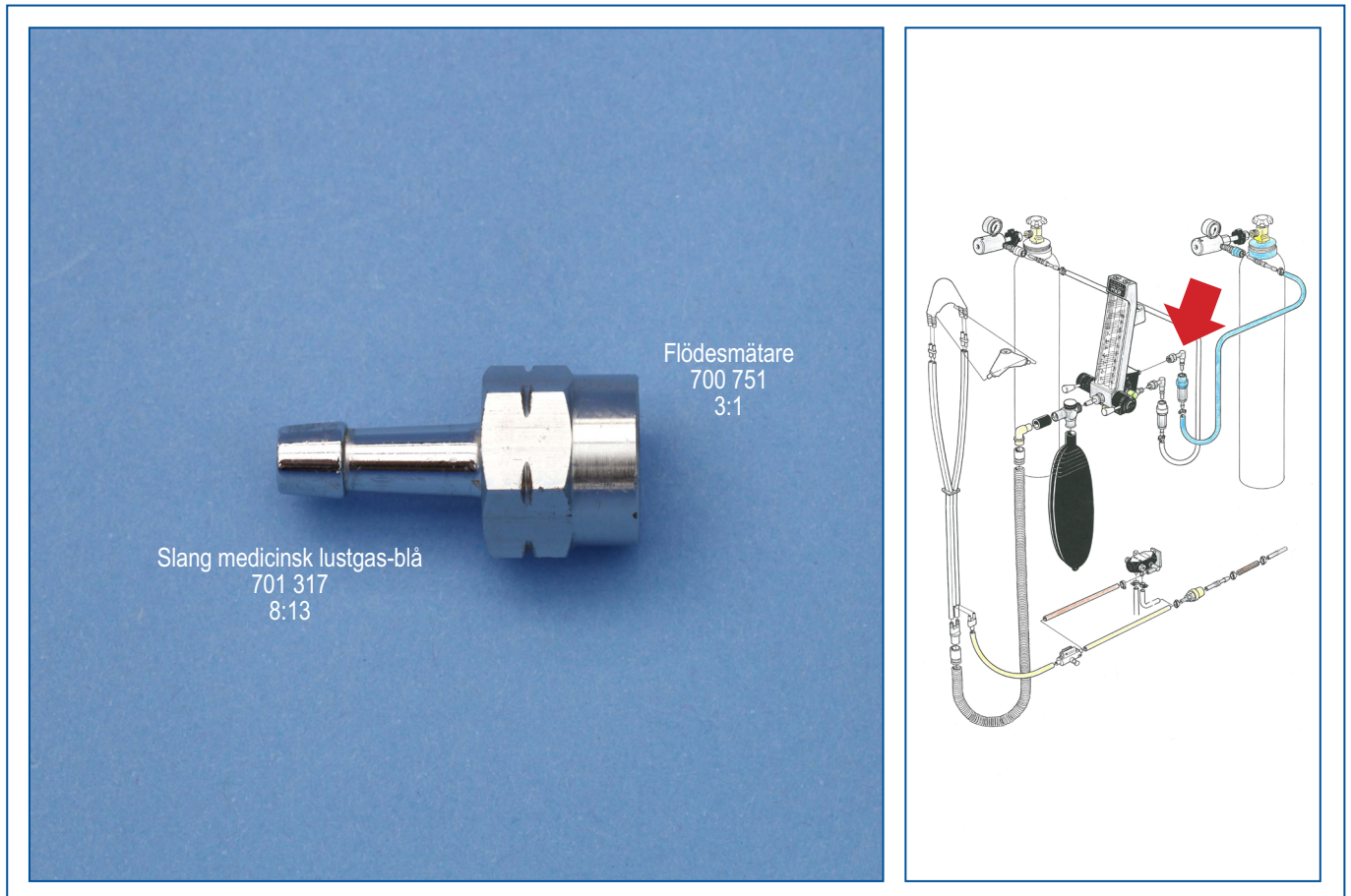
Observera: Isärtagning kan **ej** ske utan verktyg.

Anmärkning: Överfallsmuttern är **högergängad**.



Rak slanganslutning hane medicinsk lustgas - flödesmätare

Tidigare grupp:
8:14



Med våra anslutningsnipplar och snabbkopplingar för medicinska gaser erhålls en säker och snabbanslutning. Ingen förväxling kan ske. Detaljerna är tillverkade enl. svensk standard SS 87 524 30 samt SS-EN ISO 7751 och gänganslutning.

Användning: Plac. mellan slang för medicinsk lustgas - flödesmätare.

Material: Förokromad mässing alt. rostfritt.

Färg: Silverfärg.

Förvaring: Torrt och svalt.

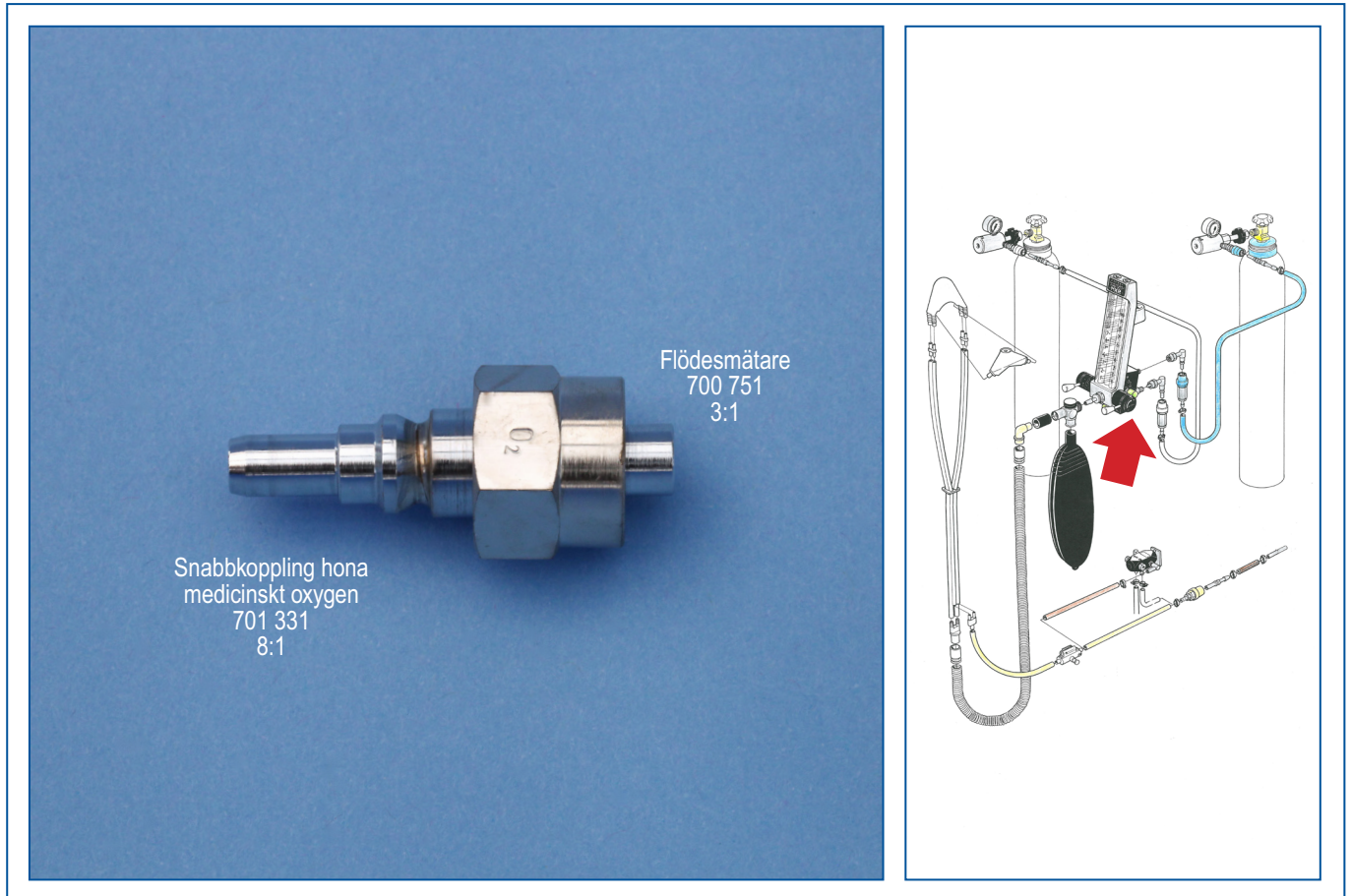
Observera: Isärtagning kan **ej** ske utan verktyg.

Anmärkning: Överfallsmuttern är **vänstergängad** och har ett **insvarvat spår** som omöjliggör förväxling med medicinskt oxygen.



Rak snabbkoppling hane medicinskt oxygen - flödesmätare

Tidigare grupp:
8:7



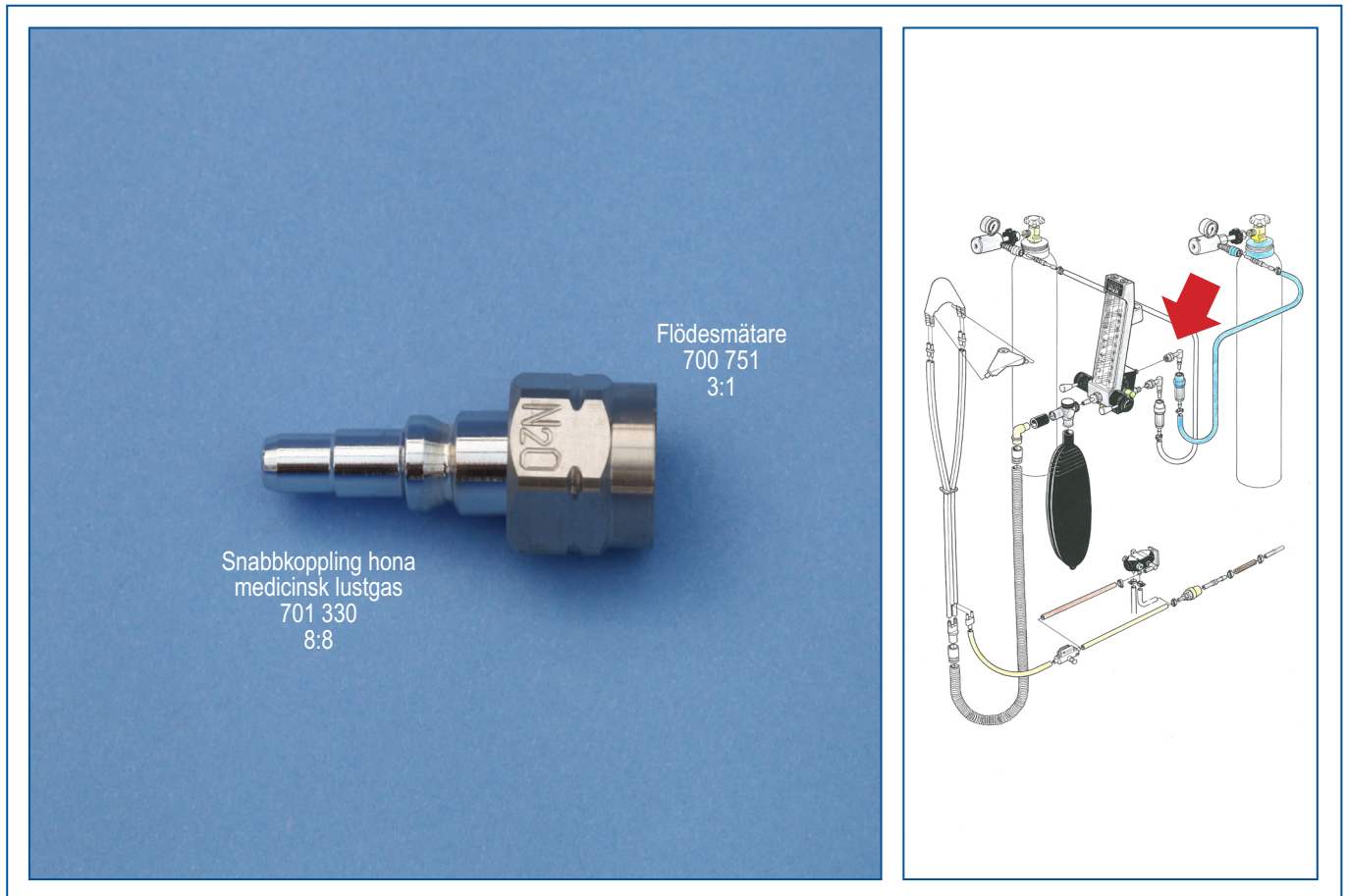
Med våra anslutningsnipplar och snabbkopplingar för medicinska gaser erhålls en säker och snabbanslutning. Ingen förväxling kan ske. Detaljerna är tillverkade enl. svensk standard SS 87 524 30samt SS-EN ISO 7751 och gänganslutning.

- Användning:** Plac. mellan snabbkoppling hona - flödesmätare.
- Material:** Förokromad mässing alt. rostfritt.
- Färg:** Silverfärgad.
- Förvaring:** Torrt och svalt.
- Observera:** Används tillsammans med vitmärkt snabbkoppling - hona art. nr. 701 331 (8:1).
- Anmärkning:** Överfallsmuttern är **högergängad**.



Rak snabbkoppling hane medicinsk lustgas - flödesmätare

Tidigare grupp:
8:15



Med våra anslutningsnipplar och snabbkopplingar för medicinska gaser erhålls en säker och snabb anslutning. Ingen förväxling kan ske. Detaljerna är tillverkade enl. svensk standard SS 87 524 30 samt SS-EN ISO 7751 och gänganslutning.

Användning: Plac. mellan snabbkoppling hona - flödesmätare.

Material: Förkromad mässing alt. rostfritt.

Färg: Silverfärgad.

Förvaring: Torrt och svalt.

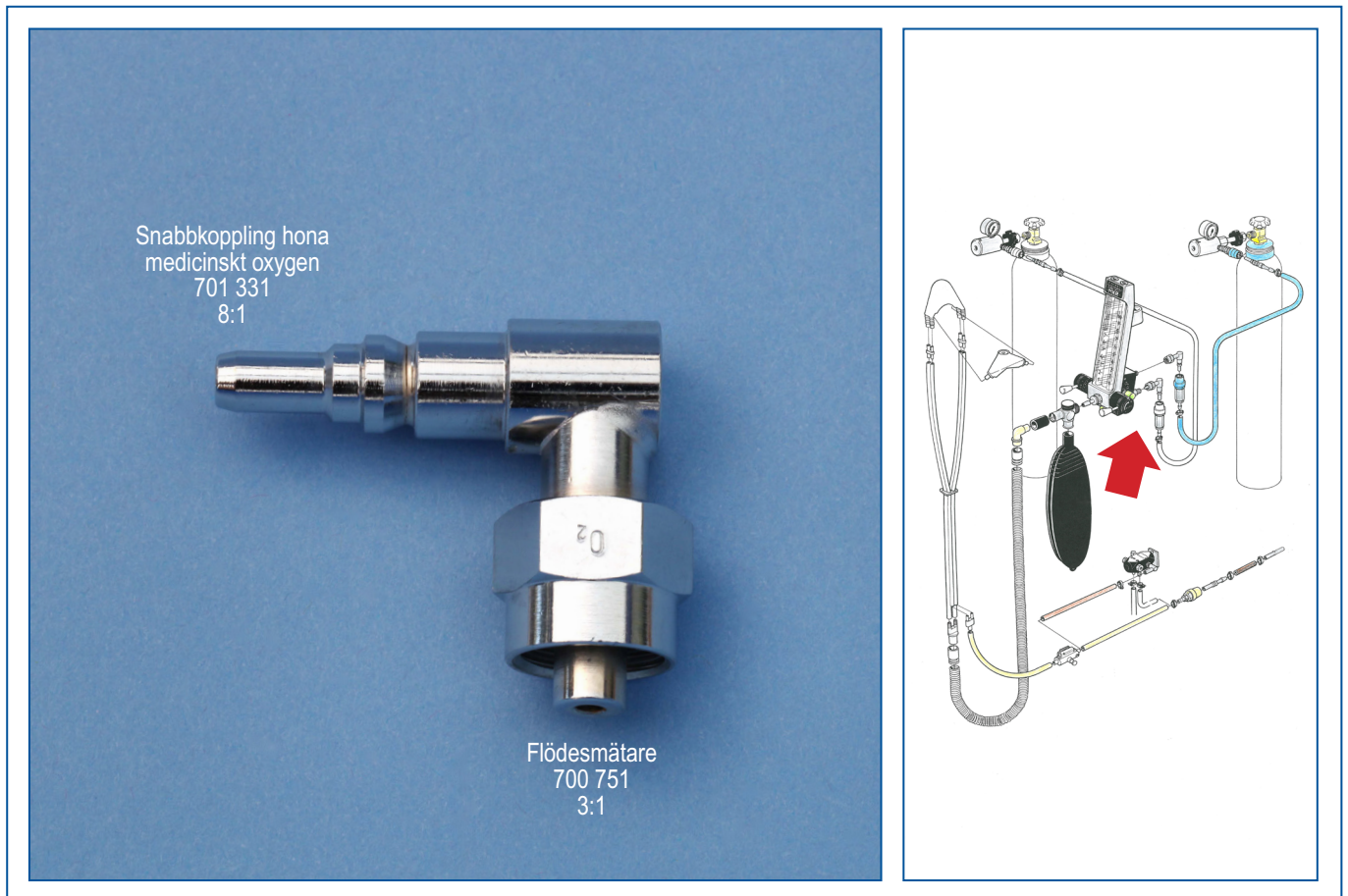
Observera: Används tillsammans med blåmärkt snabbkoppling - hona art. nr. 701 330 (8:8).

Anmärkning: Överfallsmuttern är **vänstergängad** och har ett **insvarvat spår** som omöjliggör förväxling med medicinskt oxygen.



Vinklad snabbkoppling hane medicinskt oxygen - flödesmätare

Tidigare grupp:
8:8



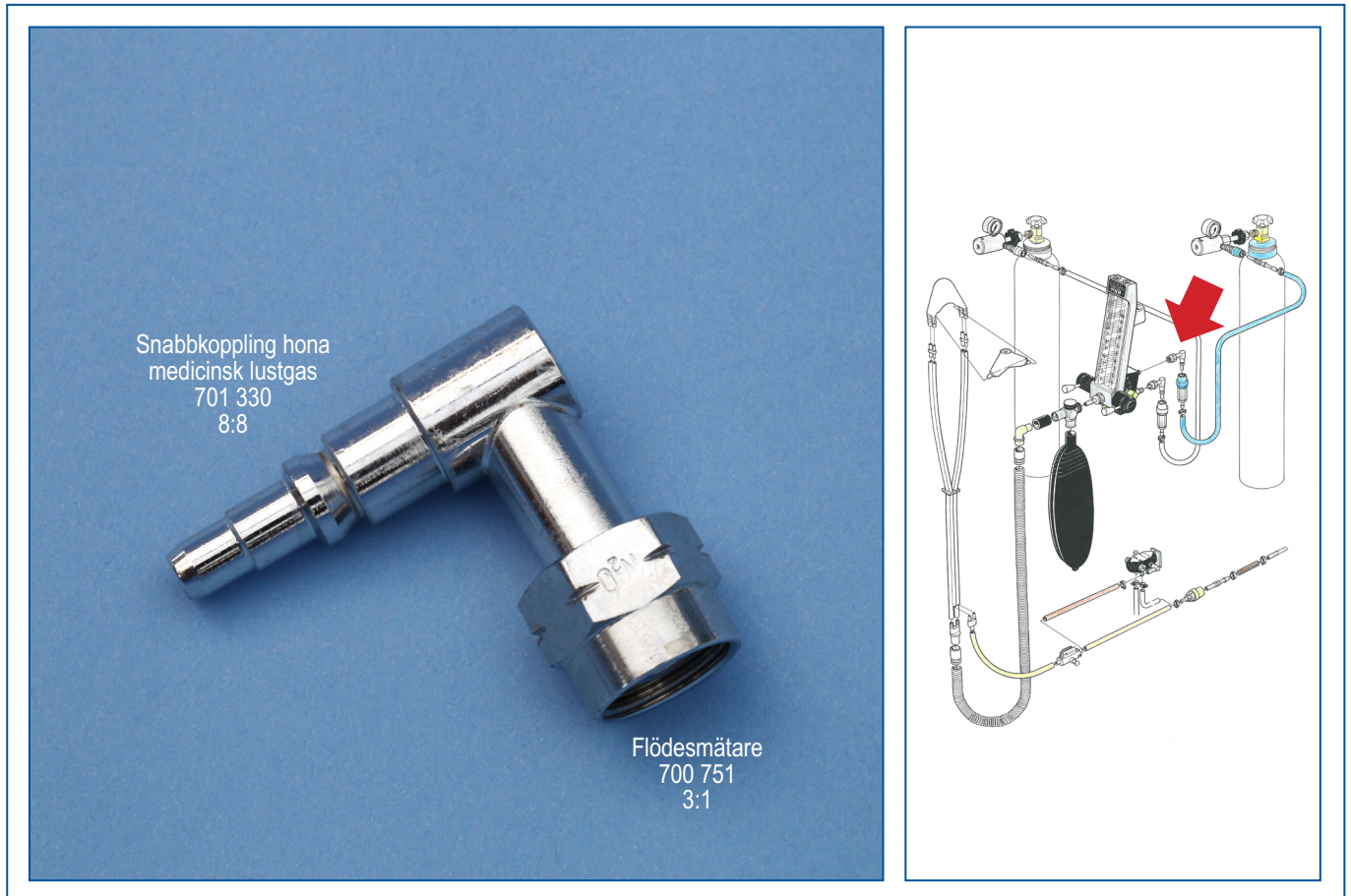
Med våra anslutningsnipplar och snabbkopplingar för medicinska gaser erhålls en säker och snabbanslutning. Ingen förväxling kan ske. Detaljerna är tillverkade enl. svensk standard SS 87 524 30 samt SS-EN ISO 7751 och gänganslutning.

- Användning:** Plac. mellan snabbkoppling hona - flödesmätare.
- Material:** Förokromad mässing alt. rostfritt.
- Färg:** Silverfärgad.
- Förvaring:** Torrt och svalt.
- Observera:** Används tillsammans med vitmärkt snabbkoppling - hona art. nr. 701 331 (8:1).
- Anmärkning:** Överfallsmuttern är **högergängad**.



Vinklad snabbkoppling hane medicinsk lustgas - flödesmätare

Tidigare grupp:
8:16



Med våra anslutningsnipplar och snabbkopplingar för medicinska gaser erhålls en säker och snabb anslutning. Ingen förväxling kan ske. Detaljerna är tillverkade enl. svensk standard SS 87 524 30 samt SS-EN ISO 7751 och gänganslutning.

Användning: Plac. mellan snabbkoppling hona - flödesmätare.

Material: Förokromad mässing alt. rostfritt.

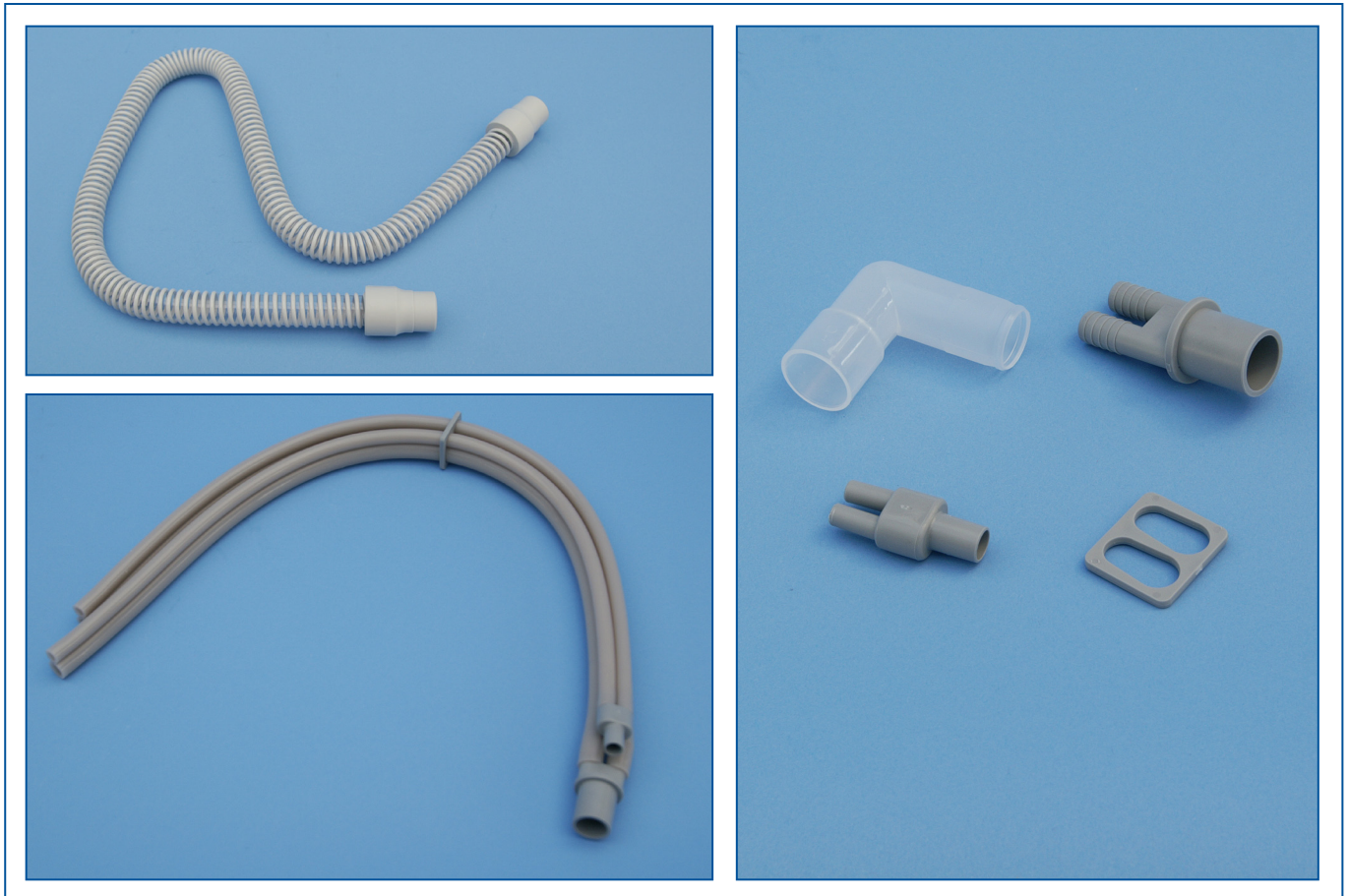
Färg: Silverfärgad.

Förvaring: Torrt och svalt.

Observera: Används tillsammans med blåmärkt snabbkoppling - hona art. nr. 701 330 (8:8).

Anmärkning: Överfallsmuttern är **vänstergängad** och har ett **insvarvat spår** som omöjliggör förväxling med medicinskt oxygen.

Slangset/Andningscirkel



ETT SLANGSET - ANDNINGSCIRKEL - SKALL VARA LÄTT OCH SMIDIGT. GAS SKALL EJ KUNNA DIFFUNDERA IGENOM MATERIALET UT TILL BEHANDLINGSRUMMET. DET BÖR VARA LÄTT ATT RENGÖRA EFTERSOM BÅDE REN OCH FÖRBRUKAD GAS STRÖMMAR GENOM SLANGSETET.

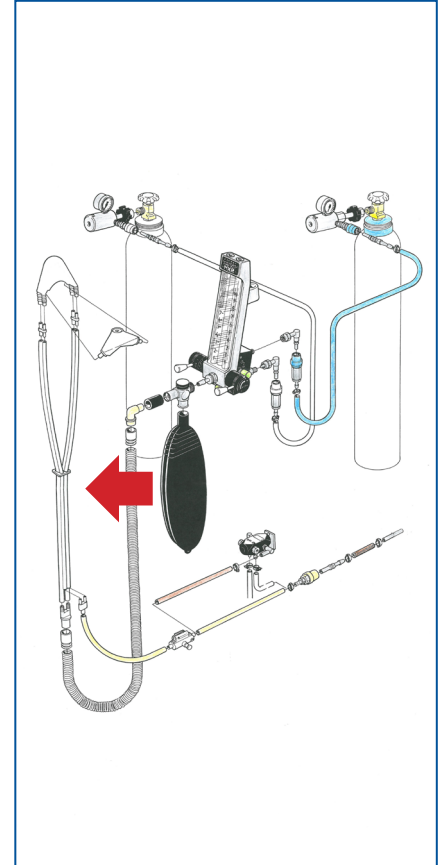
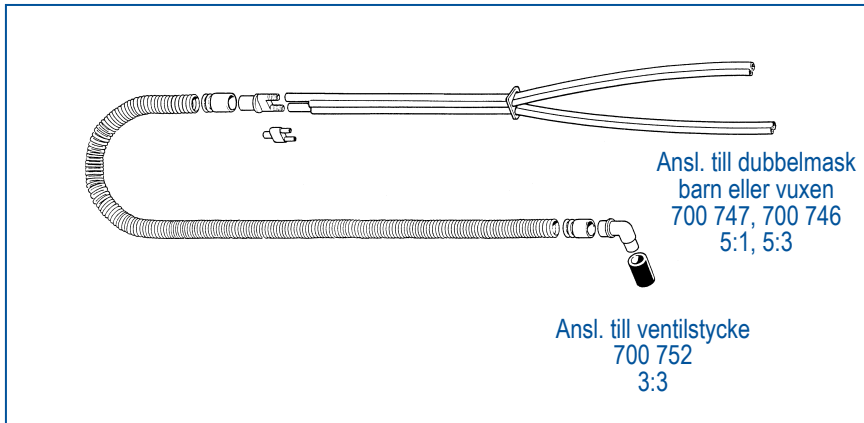
LÄNGDEN ÄR AVPASSAD SÅ ATT BEHANDLIGEN KAN GENOMFÖRAS PÅ ETT FÖR OPERATÖREN BEKVÄMT OCH SMIDIGT SÄTT. FÄRSKGASSLANGEN ÄR NORMALT AV PLAST ELLER SILIKON FÖR ATT FÅ SÅ STOR FLEXIBILITET OCH RÖRLIGHET SOM MÖJLIGT. GENOM FÄRSKGASSLANGEN PASSERAR BARA REN GAS FRÅN FLÖDESMÄTAREN.

FÖR PATIENTER MED EX. VIS LATEXALLERGI FINNS DET SPECIELLA FÄRSKGASSLANGAR I SILIKON. (SE 4:5).



Slangset/andningscirkel komplett med färskgasslang i termoplastisk elastomer/silikon

Tidigare grupp:
4:2



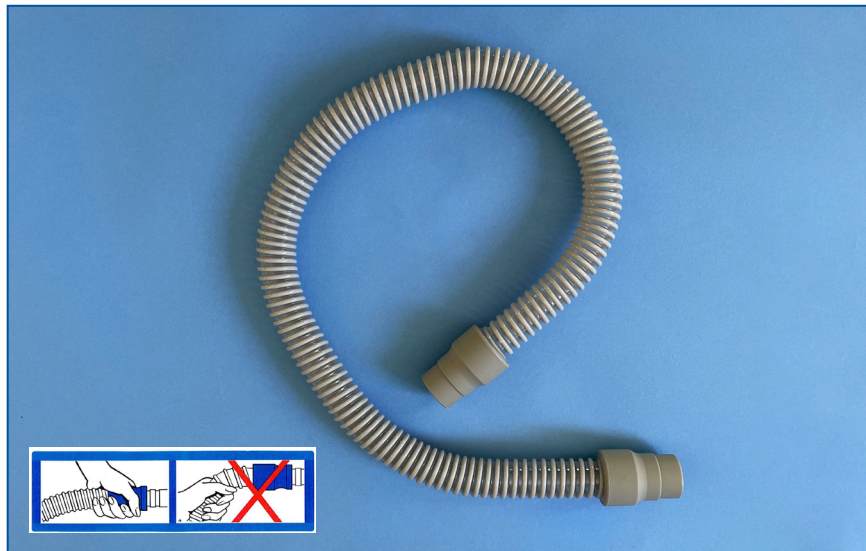
- Användning:** Porter MXR lustgasutrustning - dubbelmasksystemet.
Ombyggnad av äldre Porteraggregat samt andra lustgasutrustningar.
- Material:** Silikon (patientslang), plast (adaptrar), termoplastisk elastomer/silikon (färskgasslang).
- Rengöring:** Slangsetet kan rengöras efter isärtagning av patientslang - adaptrar, färskgasslang enl. resp. rengöringsanvisning.
- Förvaring:** Torrt och svalt.
- Observera:** Slangsetet levereras i försluten plastpåse - **ej sterilt**.
- Anmärkning:** Slangsetet är avsett för användning tillsammans med dubbelmask barn art. nr. 700 747 (5:1) och vuxen art. nr. 700 746 (5:3).



Färskgasslang termoplastisk elastomer/silikon
invändig diameter 22 mm, längd 750 mm.

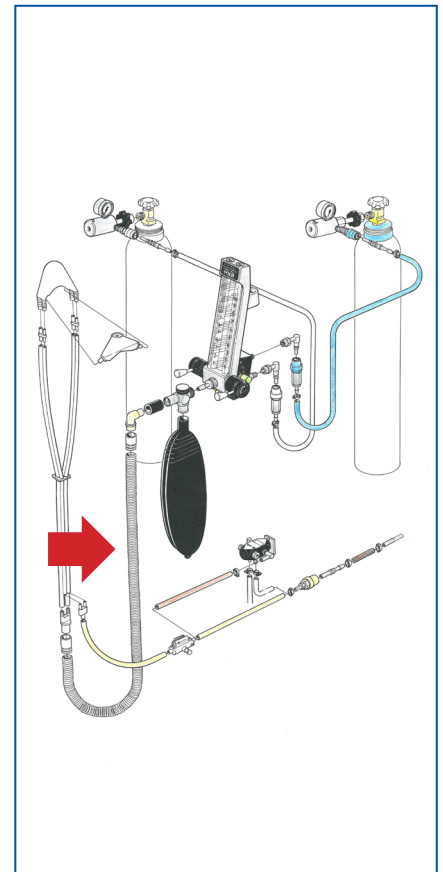
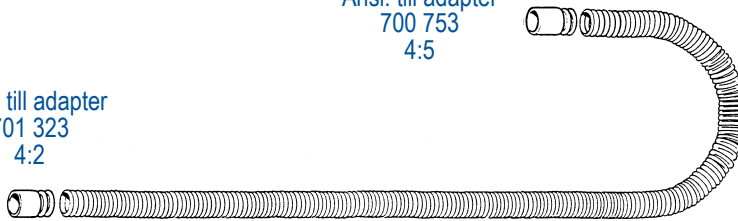
Tidigare art. nr:
702 779

Tidigare grupp:
4:5



Ansl. till adapter
701 323
4:2

Ansl. till adapter
700 753
4:5



- Användning:** Porter lustgasutrustning - dubbelmasksystemet.
Ombyggnad av gamla Porteraggregat samt andra lustgasutrustningar.
- Material:** Mjuk termoplastisk elastomer med silikonmuffar.
Slangen har en slät insida och spiralformad utsida och är diffusionstät för narkosgas.
- Färg:** Grå
- Rengöring:** Diskdekontaminator, autoklav upp till 134°C samt alkohol.
OBS ! Använd ej hetluftssterilisator.
- Förvaring:** Mörkt, torrt och svalt (normal rumstemperatur). Undvik kontakt med metaller, lösningsmedel, oljor eller smörjmedelsamt starka rengöringsmedel.
- Observera:** Denna färskgasslang är framtagen för latexallergiker och levereras i försluten plastpåse-**ej steril**.
Använd färskgaslangan inom 5 år för bästa funktion.
- Anmärkning:** Färskgasslangen ingår i slangset komplett art. nr: 700 485 (4:2).
Den skall fortlöpande kontrolleras med avseende på degenerativa tecken såsom sprickor, större blåsor, hål eller onormal uppmjukning av materialet.
Defekta färskgasslangar skall sorteras bort.

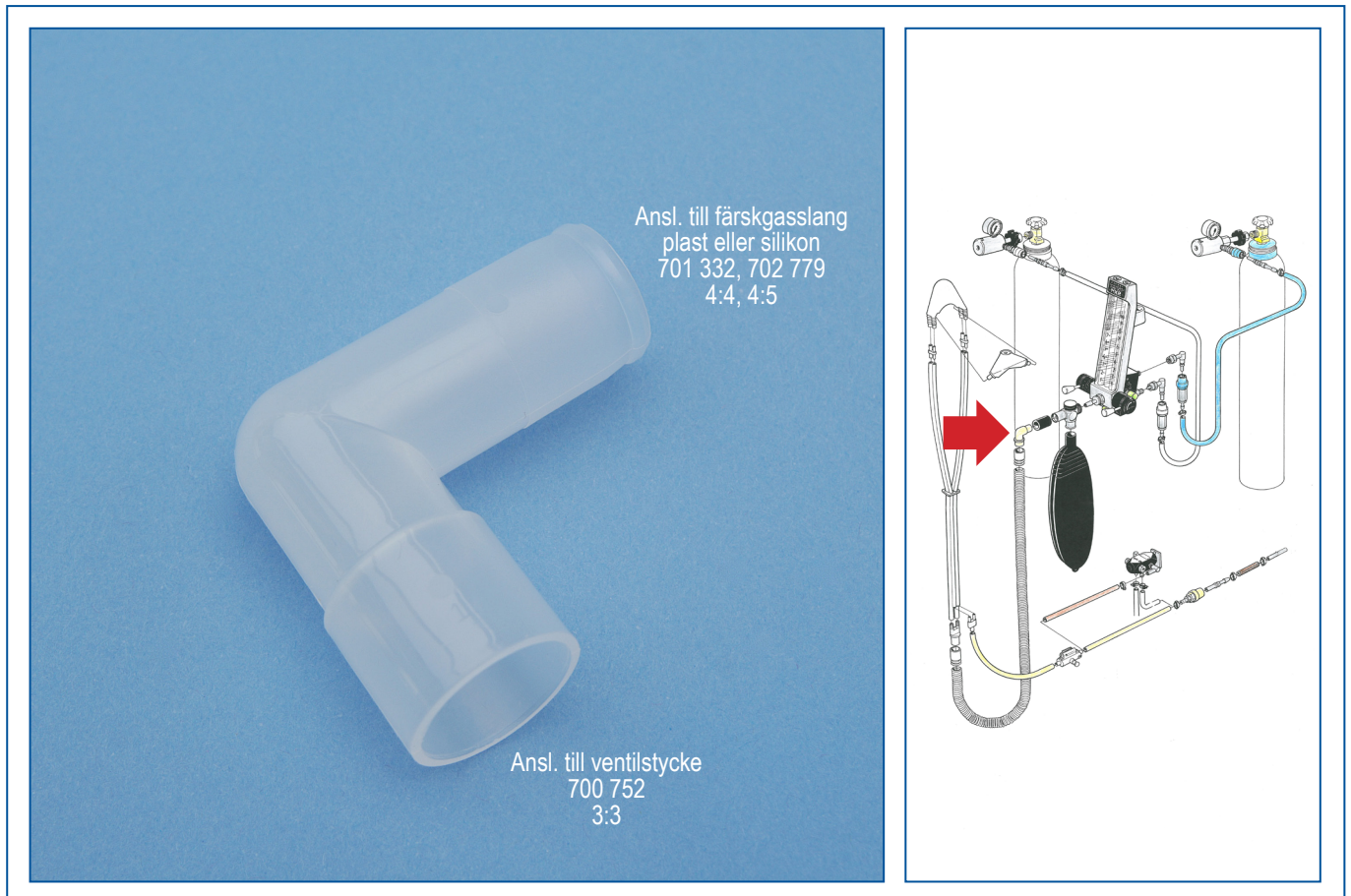


Adapter

för färskgasslang/ventilstycke

Tidigare grupp:

4:2



Användning: Porter lustgasutrustning - dubbelmasksystemet.
Ombyggnad av äldre Porteraggregat samt andra lustgasutrustningar.

Material: Plast.

Färg: Natur alt. natur/svart.

Rengöring: Diskdekontaminator samt alkohol.
OBS! Använd ej autoklav eller hetluftssterilisator.

Förvaring: Torrt och svalt.

Observera: Adaptern levereras i försluten plastpåse - **ej steril.**

Anmärkning: Kontrollera att adaptern är hel och oskadad så att den tätar ordentligt till motgående detaljer art. nr. 700 752 (3:3).

Adaptern ingår i slangset komplett art. nr: 700 743 (4:1) med färskgasslang i plast samt slangset komplett med färskgasslang i silikon art. nr: 700 485 (4:2).

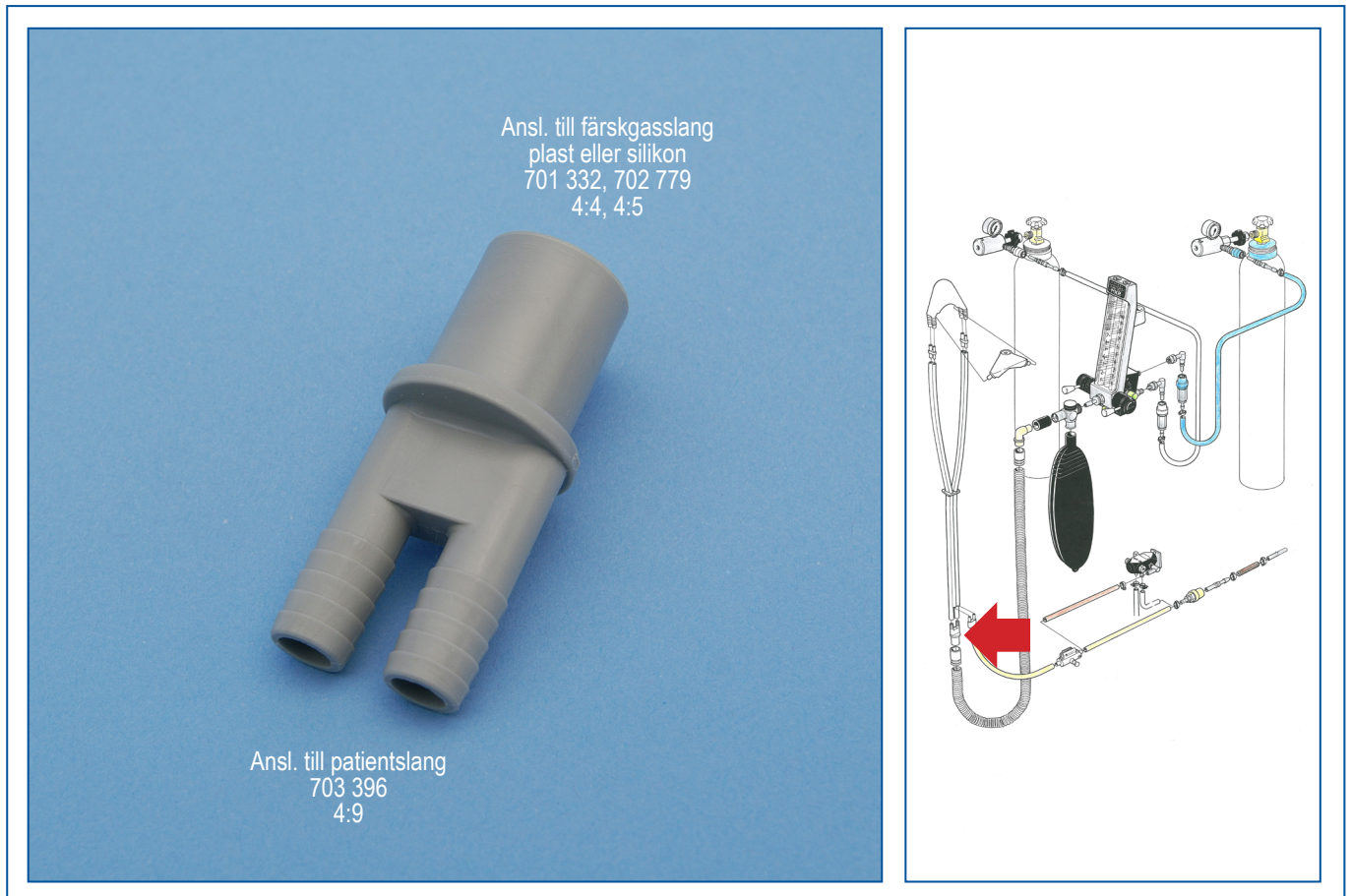


Adapter

för anslutning av färskgasslang

Tidigare grupp:

4:6



- Användning:** Porter lustgasutrustning - dubbelmasksystemet.
Ombyggnad av äldre Porteraggregat samt andra lustgasutrustningar.
- Material:** Plast.
- Färg:** Ljusgrå.
- Rengöring:** Diskdekontaminator samt alkohol.
OBS! Använd ej autoklav eller hetluftssterilisator.
- Förvaring:** Monterad på slangset samt förvaras torrt och svalt.
- Observera:** Adaptern levereras i försluten plastpåse - **ej steril.**
- Anmärkning:** Adaptern ingår i slangset komplett art. nr: 700 743 (4:1) med färskgasslang i plast samt slangset komplett med färskgasslang i silikon art. nr: 700 485 (4:2).

Till slangsetet behövs en adapter. Ha gärna en eller två adaptrar i reserv.

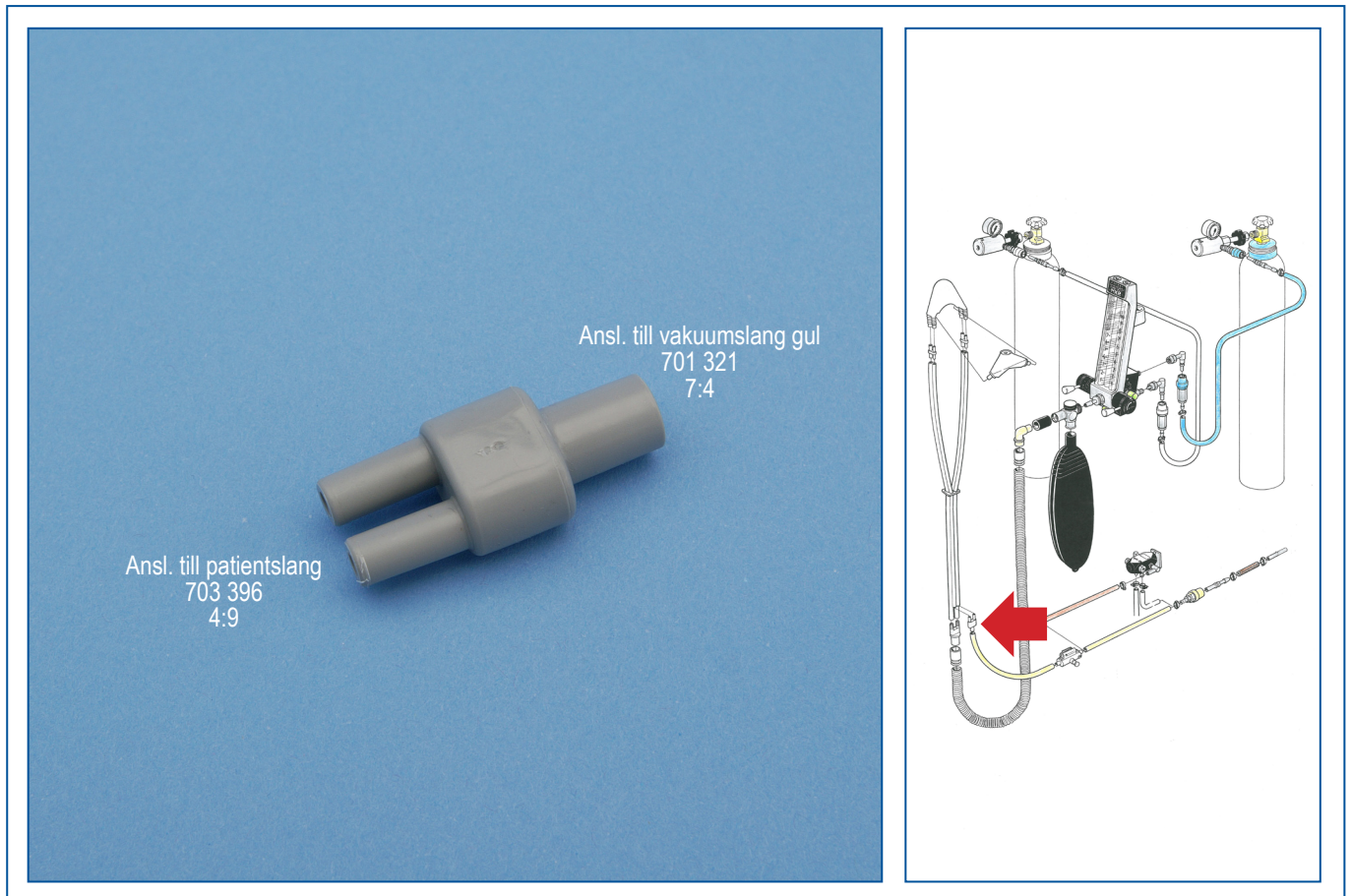


Adapter

för anslutning av patientslang (vakuum)

Tidigare grupp:

4:7



Användning: Porter lustgasutrustning - dubbelmasksystemet.
Ombyggnad av äldre Porteraggregat samt andra lustgasutrustningar.

Material: Plast.

Färg: Ljusgrå.

Rengöring: Diskdekontaminator samt alkohol.
OBS! Använd ej autoklav eller hetluftssterilisator.

Förvaring: Monterad på slangset samt förvaras torrt och svalt.

Observera: Adaptern levereras i försluten plastpåse - **ej steril.**

Anmärkning: Adaptern ingår i slangset komplett art. nr: 700 743 (4:1) med färskgasslang i plast samt slangset komplett med färskgasslang i silikon art. nr: 700 485 (4:2).

Till slangsetet behövs en adapter. Ha gärna en eller två adaptrar i reserv.

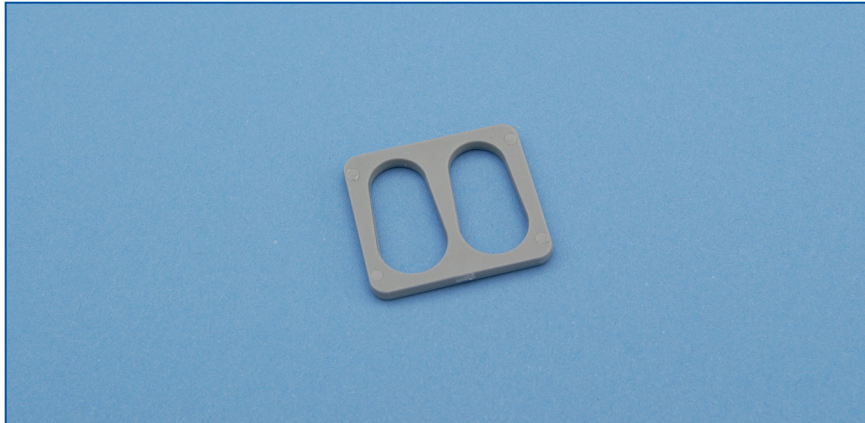


Slide

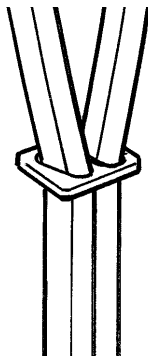
för upphängning av patientslang

Tidigare grupp:

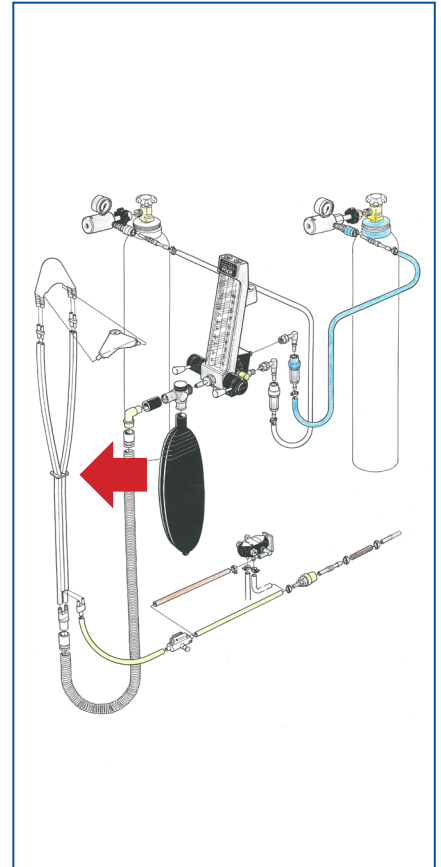
4:8



Patientslang
703 396
4:9



Slide
701 322
4:8



Användning: Porter lustgasutrustning - dubbelmasksystemet.
Ombyggnad av äldre Porteraggregat samt andra lustgasutrustningar.

Material: Plast.

Färg: Ljusgrå.

Rengöring: Diskdekontaminator samt alkohol.
OBS! Använd ej autoklav eller hetluftssterilisator.

Förvaring: Monterad på slangset samt förvaras torrt och svalt.

Observera: Sliden levereras i försluten plastpåse - **ej steril.**

Anmärkning: Sliden ingår i slangset komplett art. nr: 700 743 (4:1) med färskgasslang i plast samt slangset komplett med färskgasslang i silikon art. nr: 700 485 (4:2).

Till slangsetet behövs en slide. Ha gärna en eller två slides i reserv.

Viktigt: Denna slide är till för att hålla ihop de båda patientslangarna. Porter dubbelmasksystem skall endast hänga över patientens näsa av sin egen vikt (liggande patient). Sliden är ej till för att låsa fast dubbelmasken över patientens näsa (se 5A och 5B).



Patientslang

exkl. slide och adaptrar

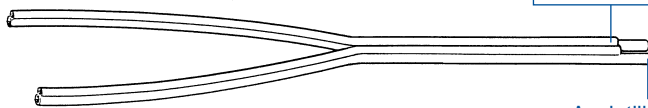
Tidigare grupp:

4:9

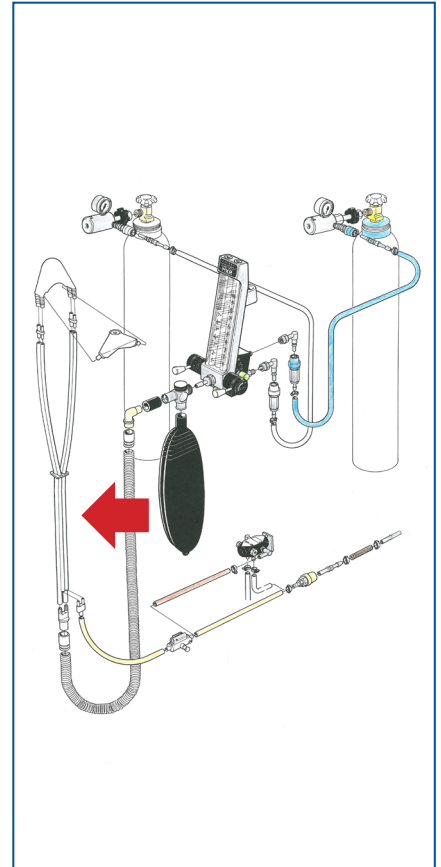


Ansl. till dubbelmask
barn el. vuxen
700 747, 700 746
5:1, 5:3

Ansl. till adapter
701 325
4:7



Ansl. till adapter
700 753
4:6



Användning: Porter lustgasutrustning - dubbelmasksystemet.
Ombyggnad av äldre Porteraggregat samt andra lustgasutrustningar.

Material: Silikon.

Färg: Ljusgrå.

Rengöring: Patientslangen kan rengöras efter isärtagning av slangset komplett i diskdekontaminator, autoklav 134°C/5 min. eller med alkohol.

OBS! Använd ej hetluftsterilisator.

Förvaring: Torrt och svalt.

Observera: Patientslangen levereras i försluten plastpåse exkl. slide och adaptrar - **ej steril.**

Anmärkning: Patientslangen ingår i slangset komplett art. nr: 700 743 (4:1) med färskgasslang i plast samt slangset komplett med färskgasslang i silikon art. nr: 700 485 (4:2).

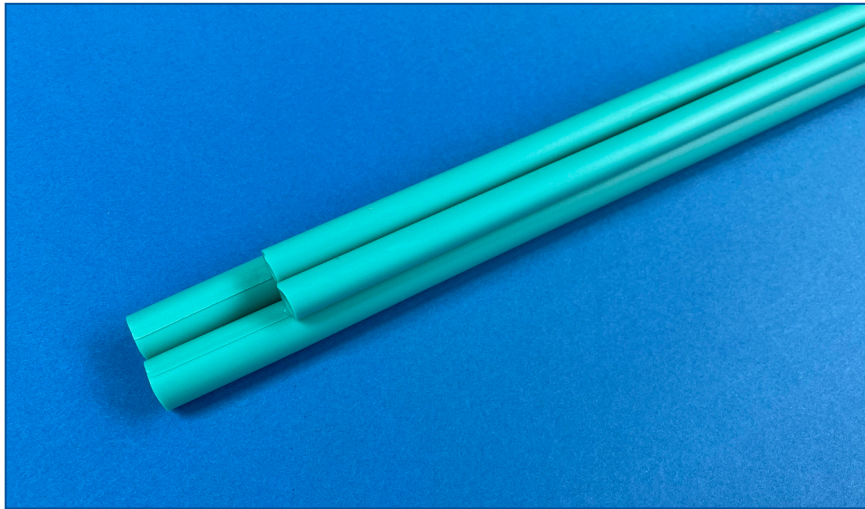


Patientslang - engångs

exkl. slide och adaptrar

Tidigare grupp:

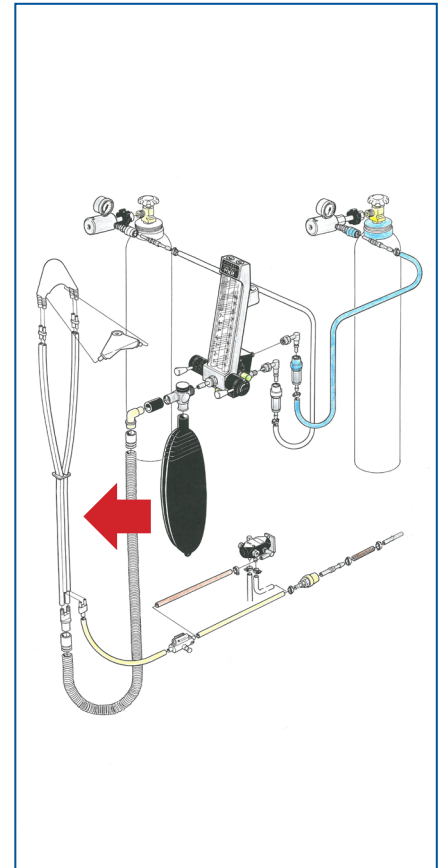
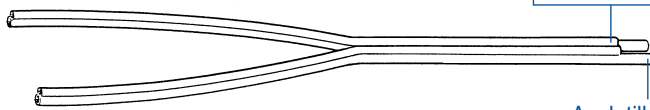
4:10



Ansl. till dubbelmask
barn el. vuxen
700 747, 700 746
5:1, 5:3

Ansl. till adapter
701 325
4:7

Ansl. till adapter
700 753
4:6



Användning: Porter lustgasutrustning - dubbelmasksystemet.

Material: Polyethylene (PE)

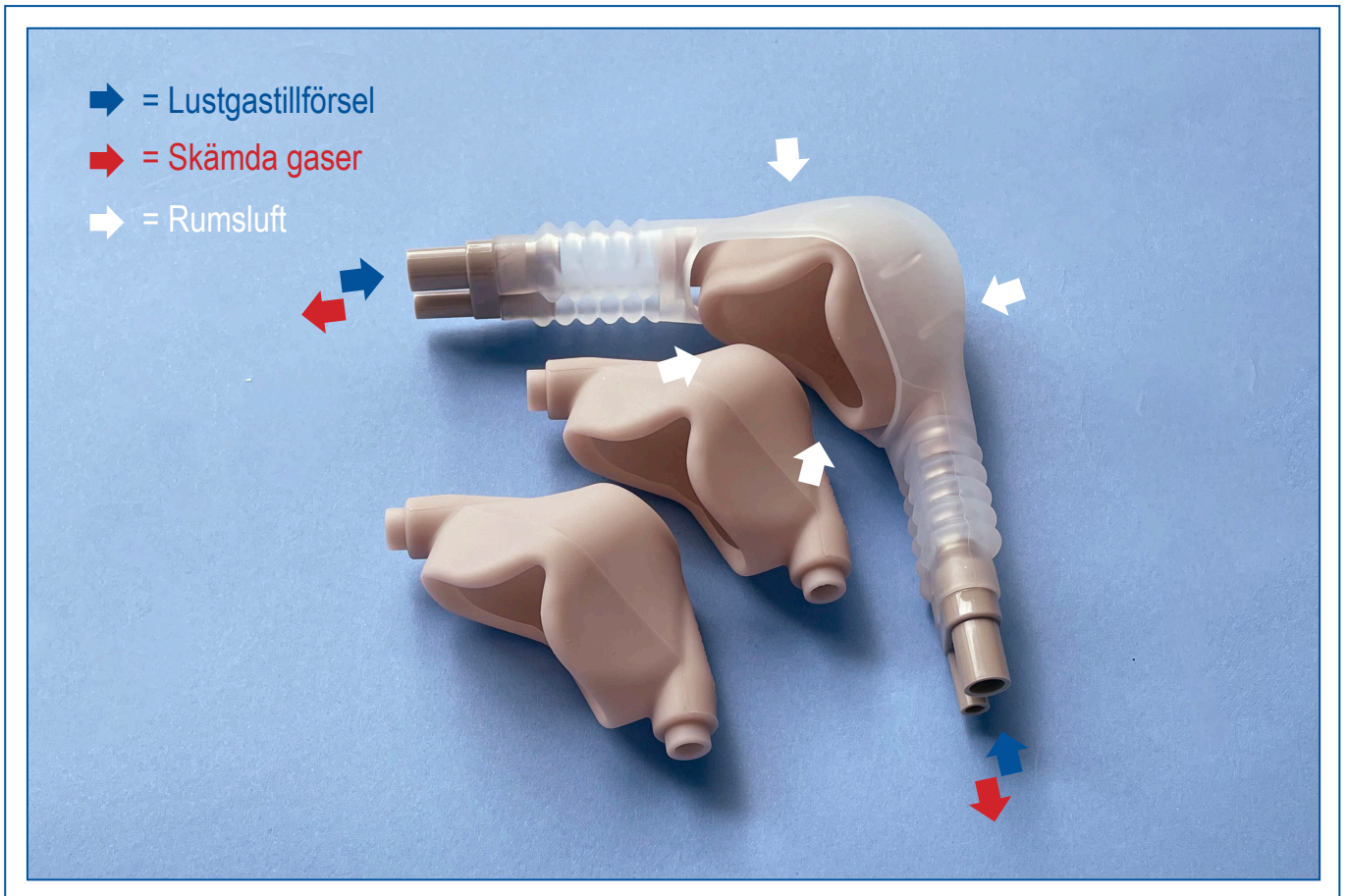
Färg: Grön

Rengöring: Engångs - slängs efter användning

Förvaring: Torrt och svalt

Observera: Patientslangen levereras i försluten plastpåse exkl. slide och adaptrar - **ej steril.**

Porter dubbelmasksystem



PORTER/BROWN DUBBELMASKSYSTEM

LUSTGASUTRUSTNINGEN SKALL ENL. MYNDIGHETERNAS KRAV VARA ANSLUTEN TILL ETT UTSUG SOM PÅ ETT EFFEKTIVT SÄTT FÖR BORT PATIENTENS UTANDNINGSLUFT SAMT ÖVERSKOTTSGAS FRÅN TANDLÄKARENS OCH TANDSKÖTERS KANS INANDNINGSZON OCH LEDA DEN UT I DET FRIA.

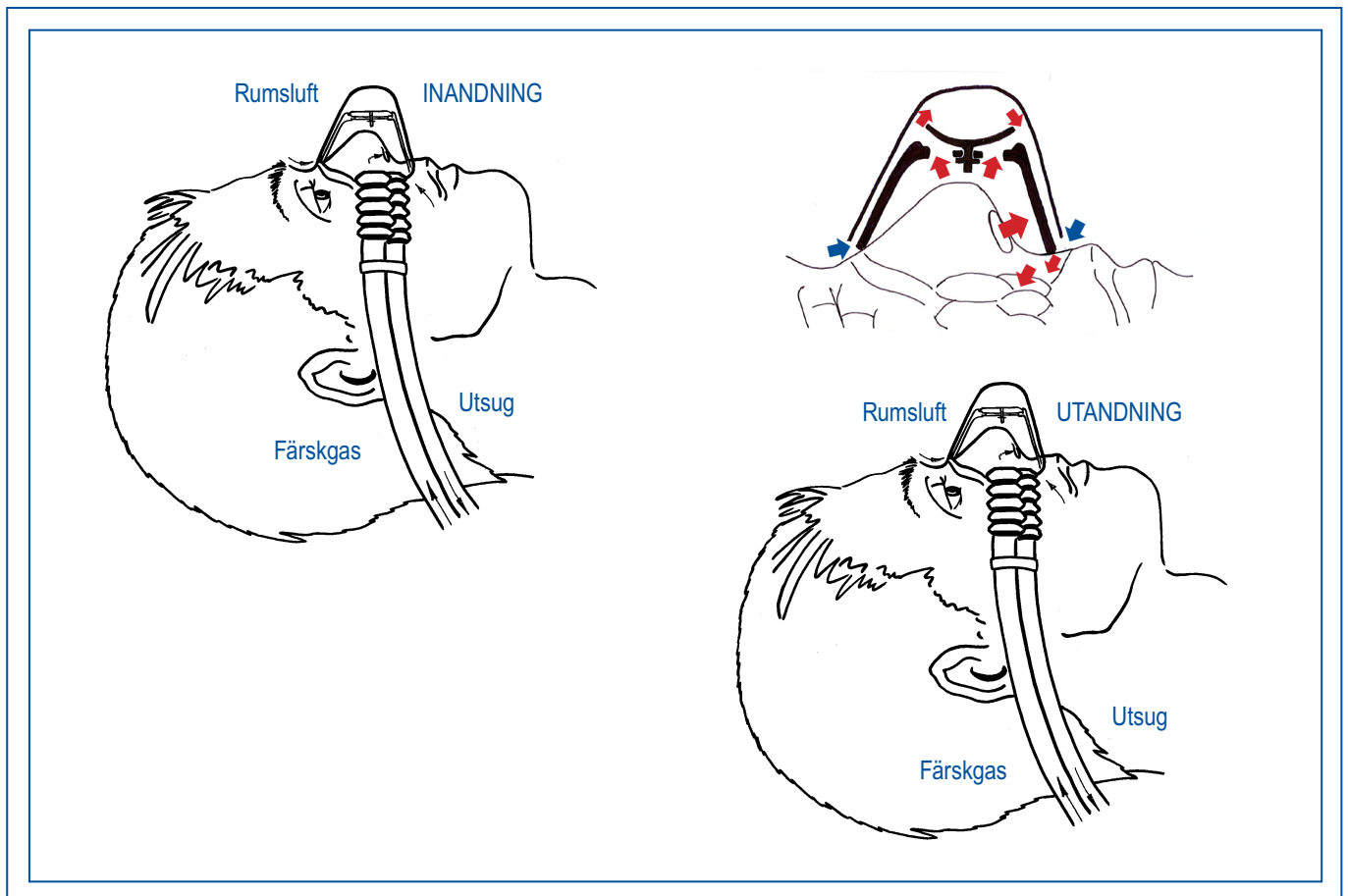
FÖR ATT UPPNÅ OVANSTÅENDE KRAV BÖR MAN ANVÄNDA ETT SK. DUBBELMASKSYSTEM MED LÅGT ANDNINGSMOTSTÅND OCH EN KAPACITET PÅ 25 LITER/MINUT. INNERMASKEN BÖR VARA FRAMSTÄLLD AV ETT MATERIAL MED EN FLEXIBILITET, SOM GÖR ATT DEN SLUTER TÄTT HELA VÄGEN RUNT NÄSAN. MASKSYSTEMET BÖR FINNAS I OLIKA STORLEKAR OCH VARA AUTOKLAVERBART. EN DUBBELMASK BESTÅR AV EN INNERMASK OCH EN YTERMASK. MELLAN DE TVÅ MASKERNA FINNS ETT MELLANRUM SÅ ATT MAN VID ANSLUTNING TILL SLANGSETET FÅR ETT EFFEKTIVT UTSUG DÄR GASEN KAN SLIPPA UT. AV SÄKERHETSSKÅL FINNS DET I INNERMASKEN EN BACKVENTIL SOM FÖRHINDRAR ÅTERINANDNING AV FÖRBRUKAD GAS. PORTER HAR KOMBINERAT HÅLLBARHET, EFFEKTIVITET OCH KOMFORT I SITT NYA PORTER DUBBELMASKSYSTEM.

DETTA NYA SYSTEM LÖSER PROBLEMET MED EXPONERING FÖR LUSTGASFÖRORENING SAMTIDIGT SOM PATIENTEN PÅ ETT BEKVÄMT SÄTT FÅR EN AVPASSAD MÄNGD ANDNINGSOXYGEN OCH LUSTGAS. DEN NYA STRÖMLINJEFORMADE DUBBELMASKEN MED EN MJUKARE INNERMASK SLUTER BÄTTRE KRING PATIENTENS NÄSA OCH GASEN UTNYTTJAS PÅ ETT EFFEKTIVARE SÄTT. MASKEN ÄR BEKVÄMARE FÖR PATIENTEN SOM OCKSÅ SER BÄTTRE. FÖR TANDLÄKAREN ÄR DET EN FÖRDEL ATT MASKEN SLUTER BÄTTRE TILL. RISKEN FÖR LÄCKAGE BLIR MINDRE OCH MAN KOMMER BÄTTRE ÅT PATIENTENS MUN. MASKSYSTEMET ÄR TILLVERKAT AV ETT MJUKT OCH SMIDIGT SILIKONMATERIAL OCH FINNS I BARN- OCH VUXENSTORLEK.

PÅ GRUND AV RISKEN FÖR ÖVERFÖRING AV SMITTA FRÅN PATIENT TILL PATIENT GÅR PORTER/BROWNMASKEN INKL. INNERMASKEN, SOM ÄR LÄTT AVTAGBAR, SAMT UTANDNINGSSLANGARNA ATT **AUTOKLAVERA**. MASKEN INNEHÅLLER INTE NÅGRA METALLKOMPONENTER, VILKET INNEBÄR ATT **MAN KAN RÖNTGA PATIENTEN UTAN ATT TA BORT MASKEN**.

Ingenjörfirman Jan-Åke Hallén AB

Så här använder man Porter dubbelmasksystem



Inandning

Rumsluft sugs in mellan yttermask och innermask dvs. konstant undertryck. Innermaskens ventil är stängd och patienten får blandgas direkt från innermasken.

Utandning

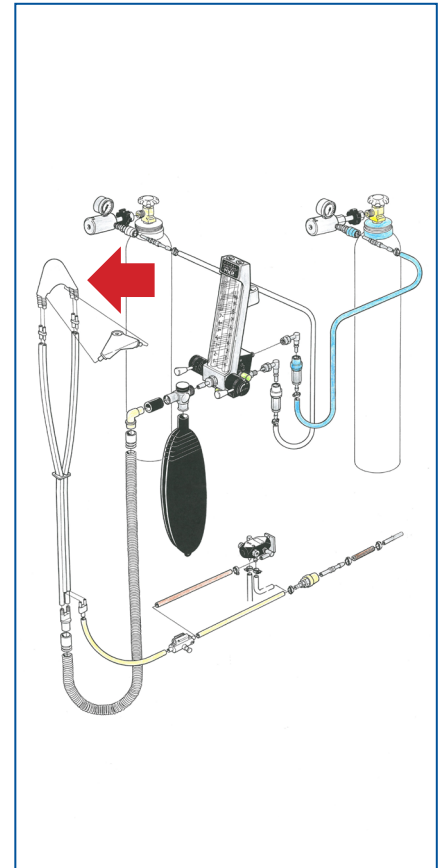
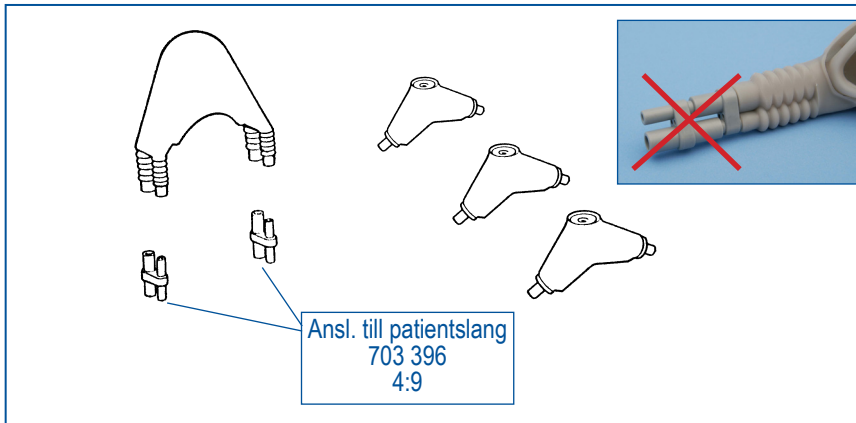
Patienten andas ut genom näsan. Trycket i innermasken ökar och ventilen öppnas och släpper ut förbrukade gaser till yttermasken. Här är konstant ett undertryck och ett flöde av rumsluft. De förbrukade gaserna förs bort genom utsugs-slangarna/patientslangen.

Placera masken lätt över patientens näsa. Dubbelmasken med patientslang osv. skall hänga löst över patientens näsa. Patientsliden är *inte* till för att dra åt - låsa fast dubbelmasken. Om dubbelmasken "straffas" för hårt över patientens näsa trycks innermask och yttermask ihop och spalten mellan inner- och yttermask försvinner. Därmed skapas ett vakuum i stället för passage för skämda gaser mellan inner- och yttermask.

Utsuget mellan inner- och yttermask skall vara 25 liter/minut.

Dubbelmask barn

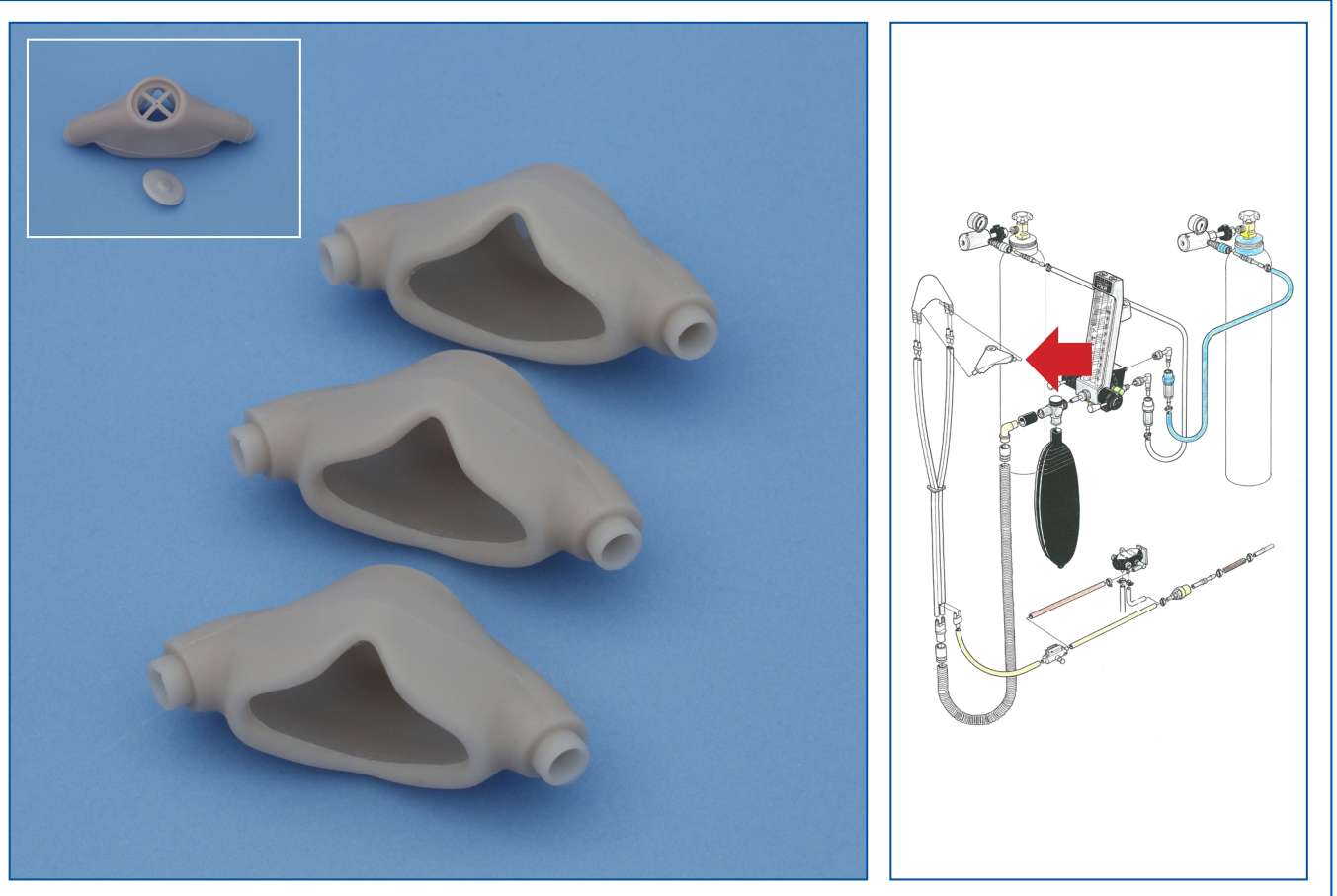
inkl. 3 innermasker och adaptrar för patientslang



- Användning:** Porter lustgasutrustning - dubbelmasksystemet.
Ombyggnad av äldre Porteraggregat samt andra lustgasutrustningar.
- Material:** Silikon
- Färg:** Ljusgrå
- Rengöring:** Masksystemet kan rengöras efter isärtagning av innermask och adaptrar i diskdekontaminator, autoklav 134°C/5min. eller med alkohol.
OBS! Använd ej hetluftsterilisator.
- Förvaring:** Torrt och svalt.
- Observera:** Vid montering av masken **kontrollera noga** att innermaskens ventil sitter på plats samt att den är hel och oskadad.
Dubbelmasken levereras i försluten plastpåse - **ej steril.**
- Anmärkning:** Till barnmasken finns även innermaskset barn (3 st.) art. nr: 700 749 (5:2).
Dubbelmasken finns även i vuxenstorlek art. nr: 700 746 (5:3).
Dubbelmasken skall hänga löst över patientens näsa.
Drag ej åt patientslangens slide.
- Viktigt:** 2 st. adapter art. nr. 701 324 (5:5) får ej sättas ihop. Endast en adapter får sättas ihop med patientslangens på resp. sida (se lilla bilden ovan).

Innermaskset barn

(3 st.)



Användning: Porter lustgasutrustning - dubbelmasksystemet.
Ombyggnad av äldre Porteraggregat samt andra lustgasutrustningar.

Material: Silikon

Färg: Ljusgrå

Rengöring: Innermasken kan rengöras efter isärtagning från yttermask i diskdekontaminator, autoklav 134°C/5min. eller med alkohol.

OBS! Använd ej hetluftssterilisator.

Förvaring: Torrt och svalt.

Observera: Efter rengöring **kontrollera noga** att innermaskens ventil sitter på plats och att den är hel och oskadad.

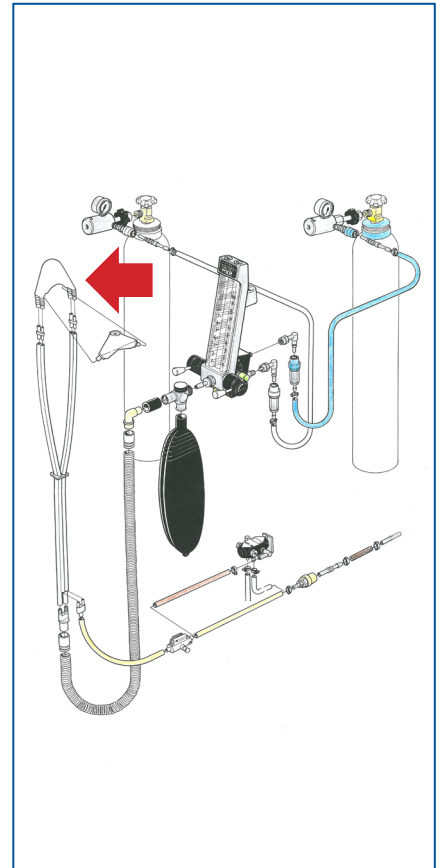
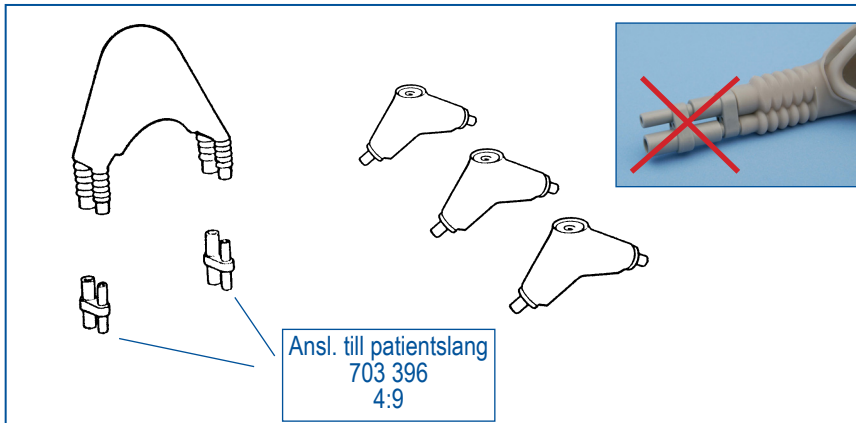
Innermasken levereras i försluten plastpåse - **ej steril.**

Anmärkning: Innermasken finns även i vuxenstorlek art. nr: 700 748 (5:4).



Dubbelmask vuxen

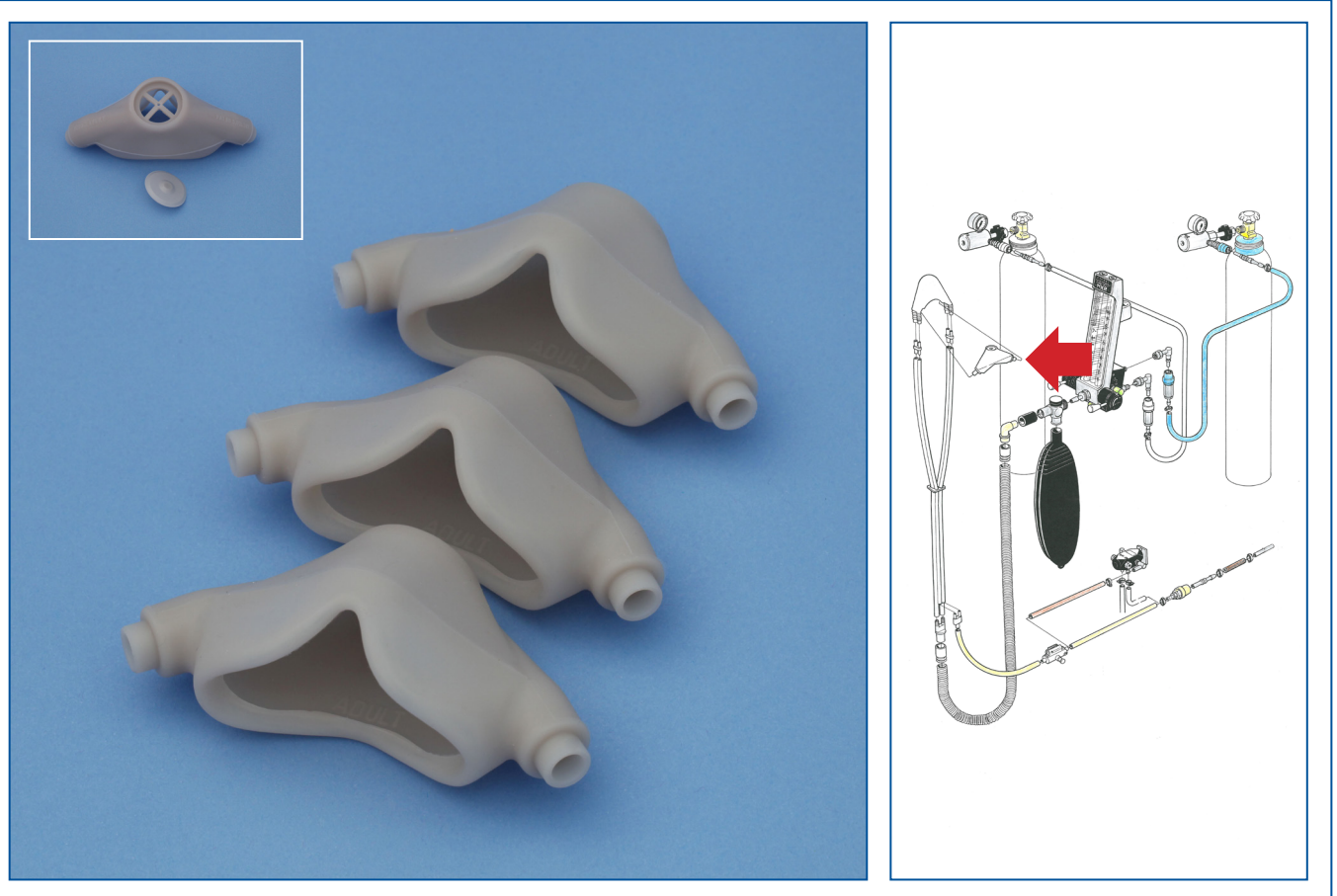
inkl. 3 innermasker och adaptrar för patientslang



- Användning:** Porter lustgasutrustning - dubbelmasksystemet.
Ombyggnad av äldre Porteraggregat samt andra lustgasutrustningar.
- Material:** Silikon
- Färg:** Ljusgrå
- Rengöring:** Masksystemet kan rengöras efter isärtagning från innermask och adaptrar i diskdekontaminator, autoklav 134°C/5min. eller med alkohol.
OBS! Använd ej hetluftssterilisator.
- Förvaring:** Torrt och svalt.
- Observera:** Vid montering av masken **kontrollera noga** att innermaskens ventil sitter på plats samt att den är hel och oskadad.
Dubbelmasken levereras i försluten plastpåse - **ej steril.**
- Anmärkning:** Till vuxenmasken finns även innermaskset vuxen (3 st.) art. nr: 700 748 (5:4).
Dubbelmasken finns även i barnstorlek art. nr: 700 747 (5:1).
Dubbelmasken skall hänga löst över patientens näsa.
Drag ej åt patientslangens slide.
- Viktigt:** 2 st. adapter art. nr. 701 324 (5:5) får ej sättas ihop. Endast en adapter får sättas ihop med patientslangens på resp. sida (se lilla bilden ovan).

Innermaskset vuxen

(3 st.)



Användning: Porter lustgasutrustning - dubbelmasksystemet.
Ombyggnad av äldre Porteraggregat samt andra lustgasutrustningar.

Material: Silikon

Färg: Ljusgrå

Rengöring: Innermasken kan rengöras efter isärtagning från yttermask i diskdekontaminator, autoklav 134°C/5min. eller med alkohol.

OBS! Använd ej hetluftssterilisator.

Förvaring: Torrt och svalt.

Observera: Efter rengöring **kontrollera noga** att innermaskens ventil sitter på plats och att den är hel och oskadad.

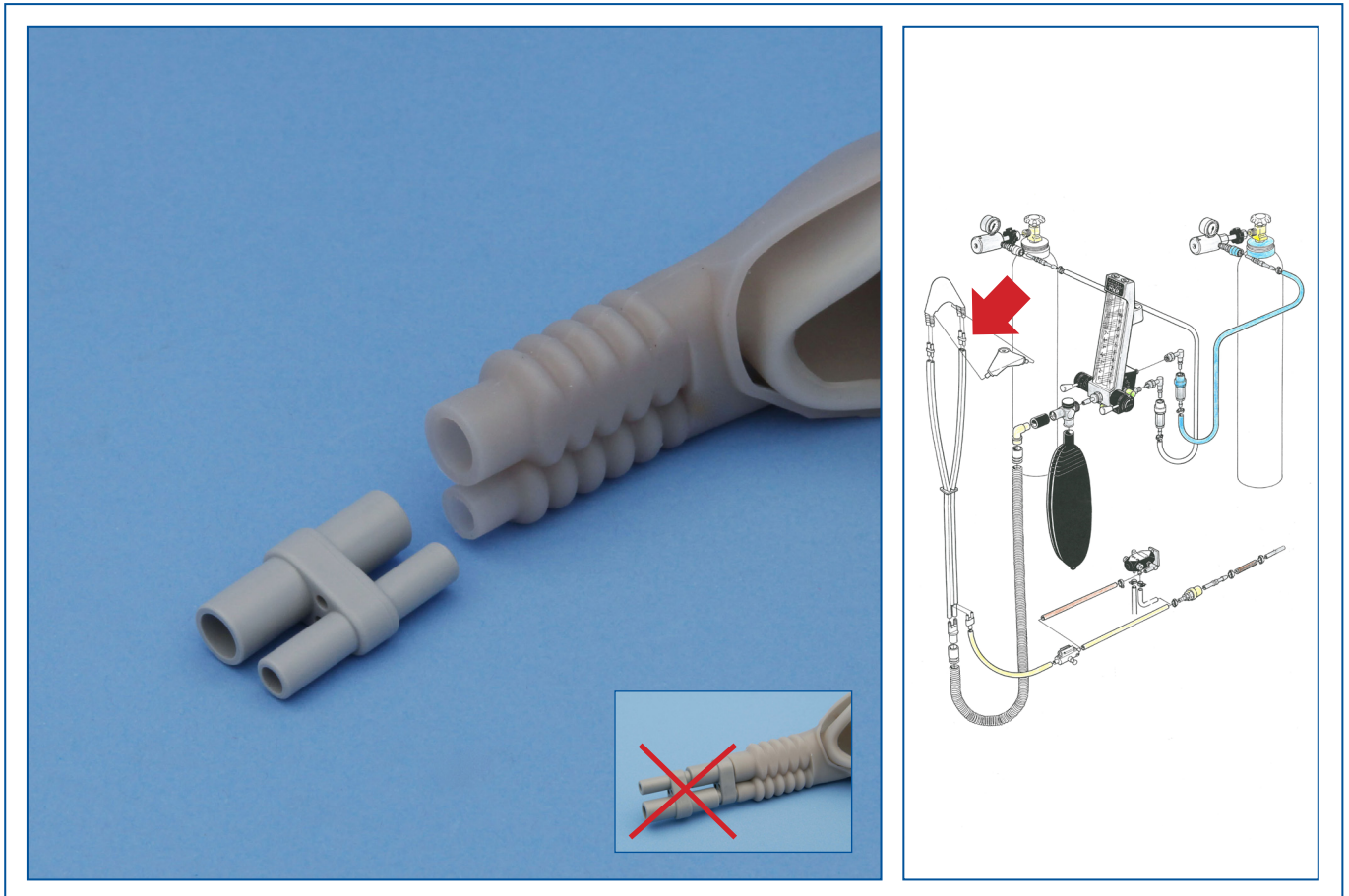
Innermasken levereras i försluten plastpåse - **ej steril**.

Anmärkning: Innermasken finns även i barnstorlek art. nr: 700 749 (5:2).



Adapter

för patientslang/dubbelmask

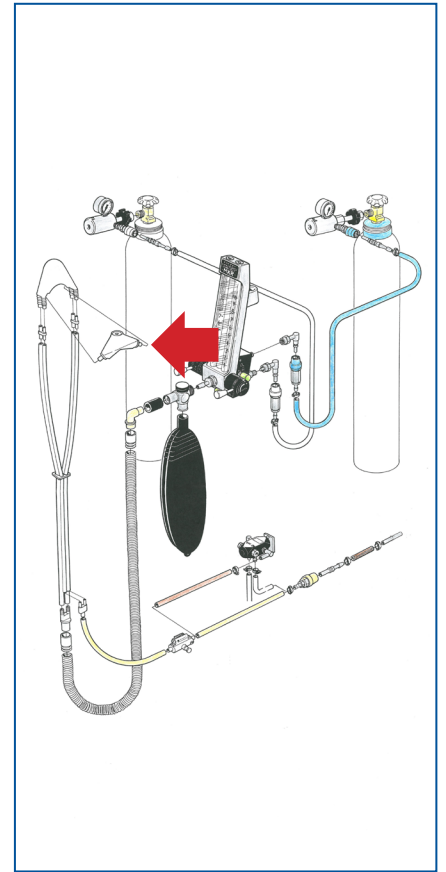


- Användning:** Porter lustgasutrustning - dubbelmasksystemet.
Ombyggnad av äldre Porteraggregat samt andra lustgasutrustningar.
- Material:** Plast
- Färg:** Ljusgrå
- Rengöring:** Diskdekontaminator, autoklav samt alkohol.
OBS! Använd ej hetluftssterilisator.
- Förvaring:** Förvaras torrt och svalt monterad på dubbelmask.
- Observera:** Adaptern levereras i försluten plastpåse - **ej steril.**
- Anmärkning:** Till varje dubbelmask behövs 2 st. adapterar. Ha gärna en eller två adapterar i reserv.
Passar både barn- och vuxenmask.
- Viktigt:** Denna adapter får ej sättas ihop. Endast en adapter får sättas ihop med patientslangen på resp. sida (se lilla bilden ovan).



Engångsmask barn
innermask

Tidigare art. nr:
701 334

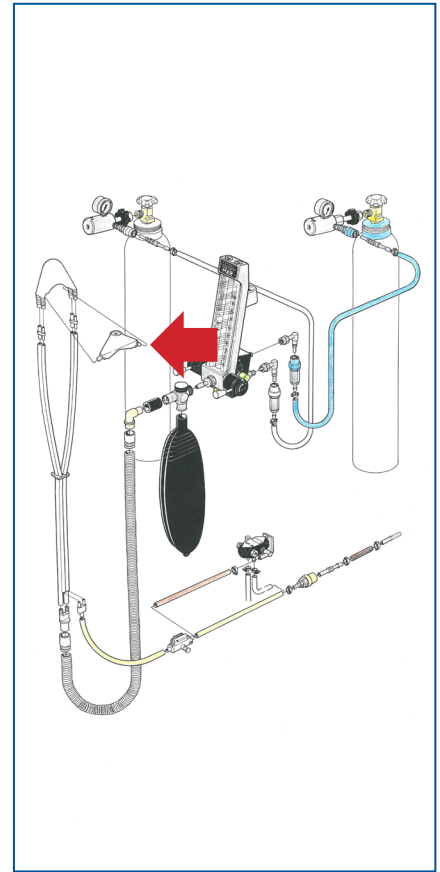


- Användning:** Porter lustgasutrustning - dubbelmasksystemet.
- Material:** Gummibaserad polymer
- Färg:** Grön/vit
- Rengöring:** Ingen - **kastas** efter användning.
- Förvaring:** Torrt och svalt.
- Observera:** Engångsmasken levereras i försluten plastpåse (3 st.) - **ej steril**.
- Anmärkning:** Engångsbruk - förhindrar smittspridning från patient till patient.
Tidsbesparing förenad med rengöring och sterilisering.
Mjukt utförande och design ger hög patientkomfort.



Engångsmask vuxen
innermask

Tidigare art. nr:
701 335



- Användning:** Porter lustgasutrustning - dubbelmasksystemet.
- Material:** Gummibaserad polymer
- Färg:** Grön/vit
- Rengöring:** Ingen - **kastas** efter användning.
- Förvaring:** Torrt och svalt.
- Observera:** Engångsmasken levereras i försluten plastpåse (3 st.) - **ej steril**.
- Anmärkning:** Engångsbruk - förhindrar smittspridning från patient till patient.
Tidsbesparing förenad med rengöring och sterilisering.
Mjukt utförande och design ger hög patientkomfort.

Andningsblåsor



Andningsblåsor

ANDNINGSBLÅSOR FINNS DELS I OLIKA STORLEKAR OCH DELS I OLIKA MATERIAL. STORLEKEN ANPASSAS FÖR RESPEKTIVE PATIENT.

TILL BARN ANVÄNDS NORMALT EN ANDNINGSBLÅSA MED VOLYMEN CA. 1,5 LITER ALT. 2,0 LITER.

TILL VUXNA ANVÄNDS NORMALT EN ANDNINGSBLÅSA MED VOLYMEN CA. 2,0 LITER.

ANDNINGSBLÅSOR MED ANDNINGSVOLYMEN 3 LITER KAN OCKSÅ FÖREKOMMA VID BEHANDLING AV VUXNA PATIENTER.

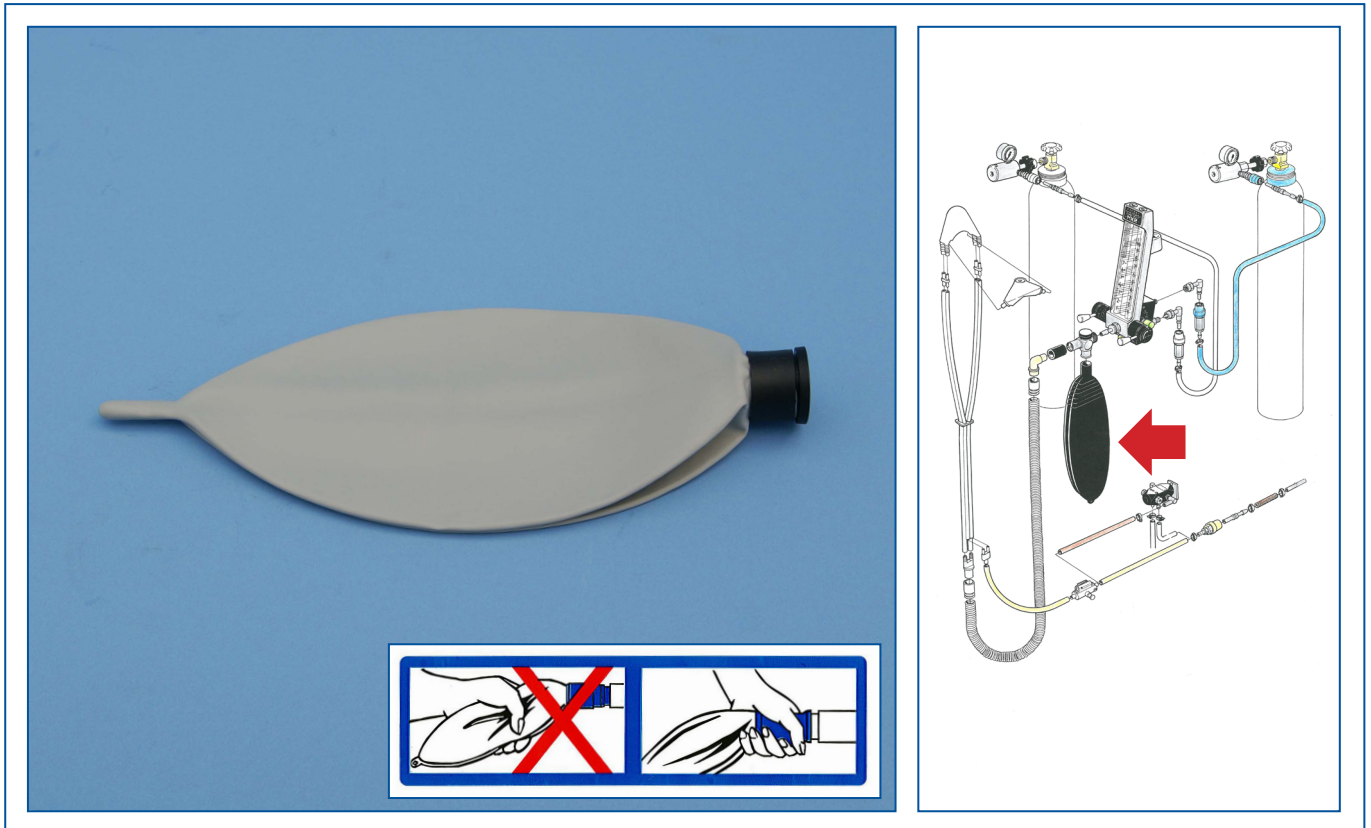
MATERIALET ÄR OFTAST SILIKON ELLER. LATEXFRIA BLÅSOR SOM ANSES GE DEN BÄSTA OCH MESTA INFORMATIONEN TILL BEHANDLANDE TANDLÄKARTEAM.

FÖR PATIENTER SOM HAR EX. VIS LATEXALLERGI FINNS LATEXFRIA ANDNINGSBLÅSOR AV PLAST OCH SILIKON I STORLEKARNA 1,5, 2,0 OCH 3,0 LITER.



Andningsblåsa - latexfri
2,0 liter vuxen

Tidigare grupp:
6:3



Användning: Porter lustgasutrustning - dubbelmasksystemet.

Material: Latexfri

Färg: Ljusgrå

Rengöring: Andningsblåsan kan rengöras i diskmaskin max 90°C eller med milda rengöringsmedel såsom Trinatriumfosfat eller en neutral flytande tvål.
(Autoklivering kan ske i normala gummiprogram vid högst 121°C i 20 min. eller 134°C i 7 min. Lägre steriliseringstemperatur medför förlängd livstid för produkten.)
OBS! Använd ej hetluftsterilisator.

Förvaring: Torrt och svalt. Undvik kontakt med metaller, lösningsmedel, oljor eller smörjmedel samt starka rengöringsmedel.

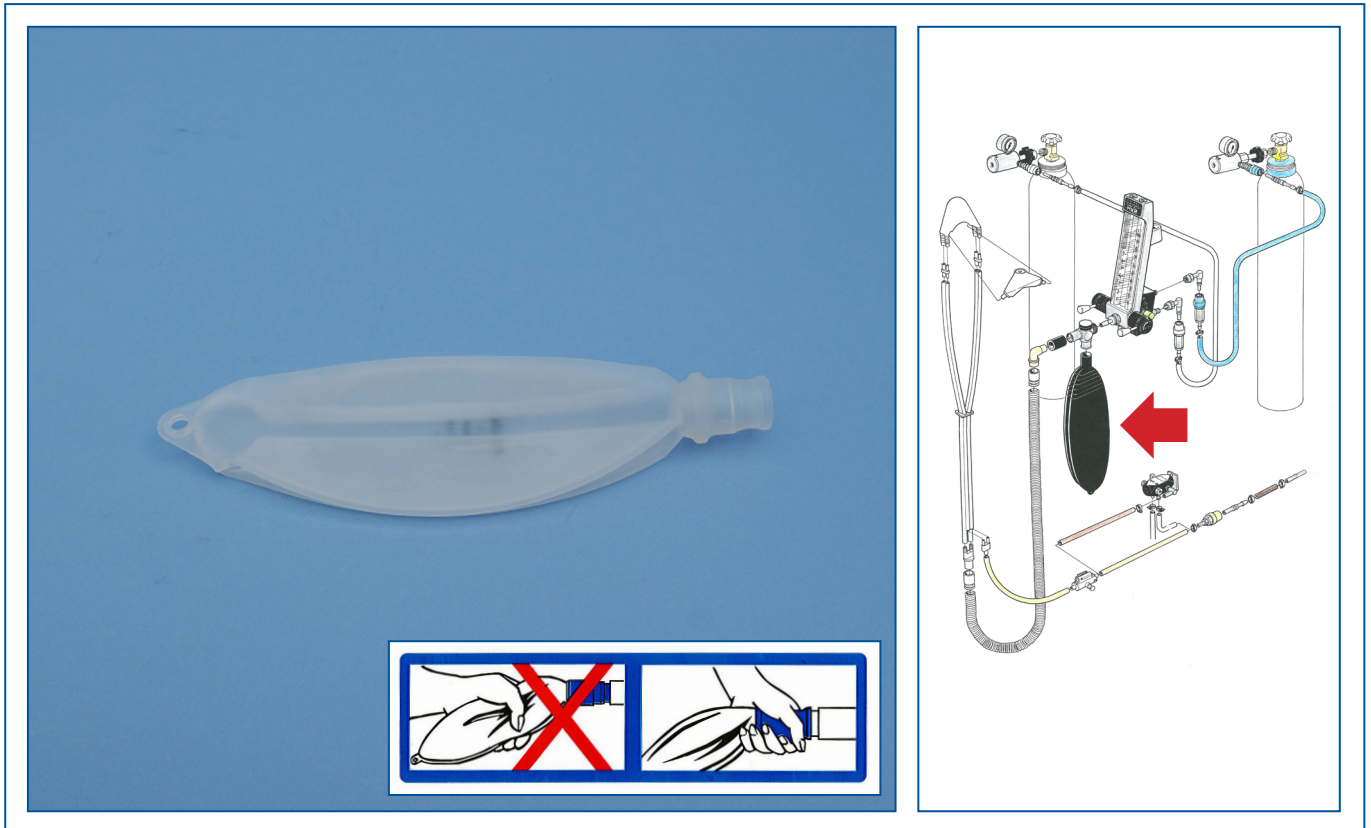
Observera: Denna andningsblåsa kan användas till patienter med ex. vis latexallergi.
Den levereras i försluten plastpåse - **ej steril**.

Anmärkning: Andningsblåsan skall fortlöpande kontrolleras med avseende på degenerativa tecken såsom sprickor, större blåsor, hål eller onormal uppmjukning av materialet.
Defekta andningsblåsor skall sorteras bort.
Se uppslag 14 - Säkerhet och testning.



Andningsblåsa - silikon
1,5 liter barn

Tidigare grupp:
6:5



Användning: Porter lustgasutrustning - dubbelmasksystemet.

Material: Silikon

Färg: Natur

Rengöring: Andningsblåsan kan rengöras i diskdekontaminator, autoklav 134°C/5 min. eller med alkohol.
OBS! Använd ej hetluftssterilisator.

Förvaring: Torrt och svalt.

Observera: Andningsblåsan levereras i försluten plastpåse - **ej steril.**

Anmärkning: Andningsblåsan skall fortlöpande kontrolleras med avseende på degenerativa tecken såsom sprickor, större blåsor, hål eller onormal uppmjukning. Defekta andningsblåsor skall sorteras bort. Se uppslag 14 - Säkerhet och testning.

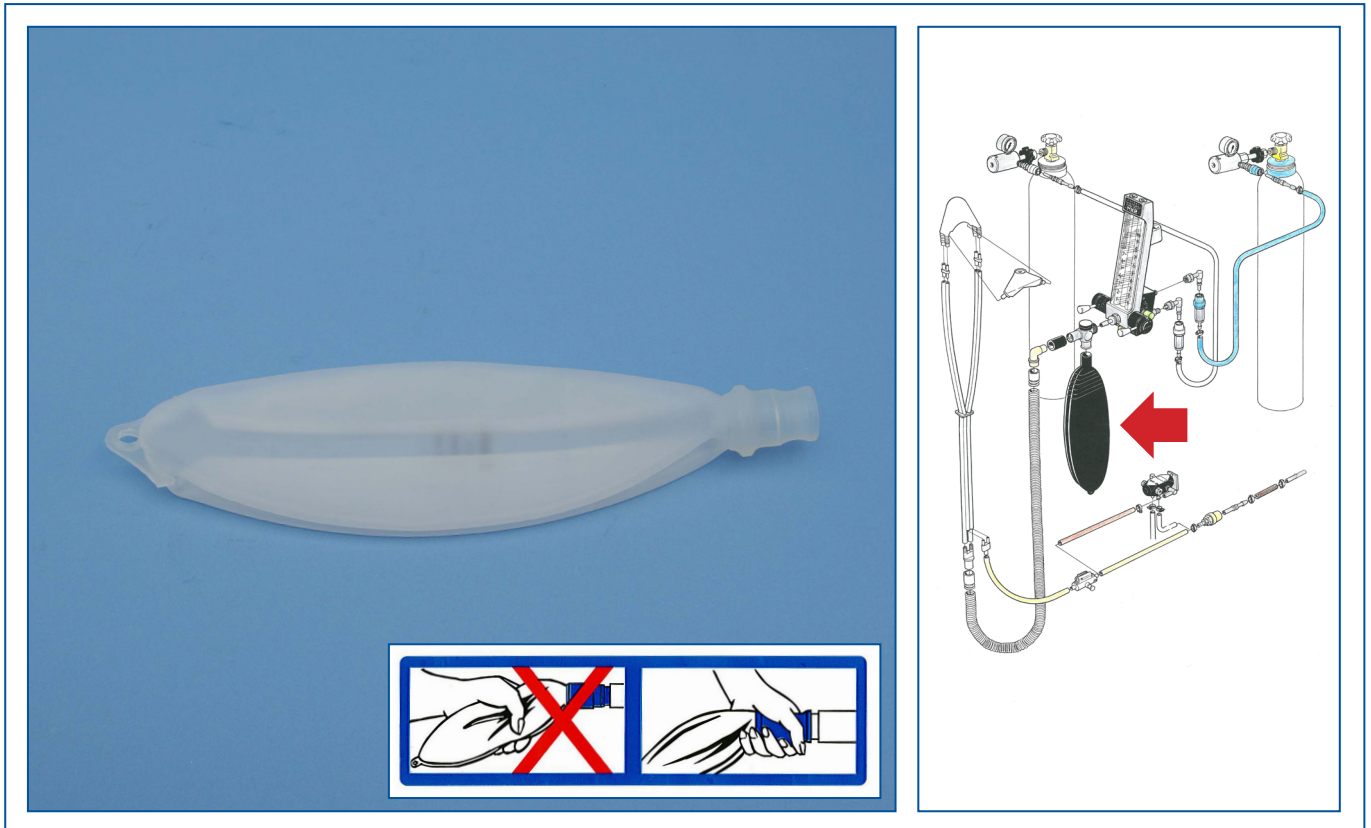


Andningsblåsa - silikon

2,0 liter vuxen

Tidigare grupp:

6:6



Användning: Porter lustgasutrustning - dubbelmasksystemet.

Material: Silikon

Färg: Natur

Rengöring: Andningsblåsan kan rengöras i diskdekontaminator, autoklav 134°C/5min. eller med alkohol.
OBS! Använd ej hetluftsterilisator.

Förvaring: Torrt och svalt.

Observera: Andningsblåsan levereras i försluten plastpåse - **ej steril.**

Anmärkning: Andningsblåsan skall fortlöpande kontrolleras med avseende på degenerativa tecken såsom sprickor, större blåsor, hål eller onormal uppmjukning.
Defekta andningsblåsor skall sorteras bort.
Se uppslag 14 - Säkerhet och testning.

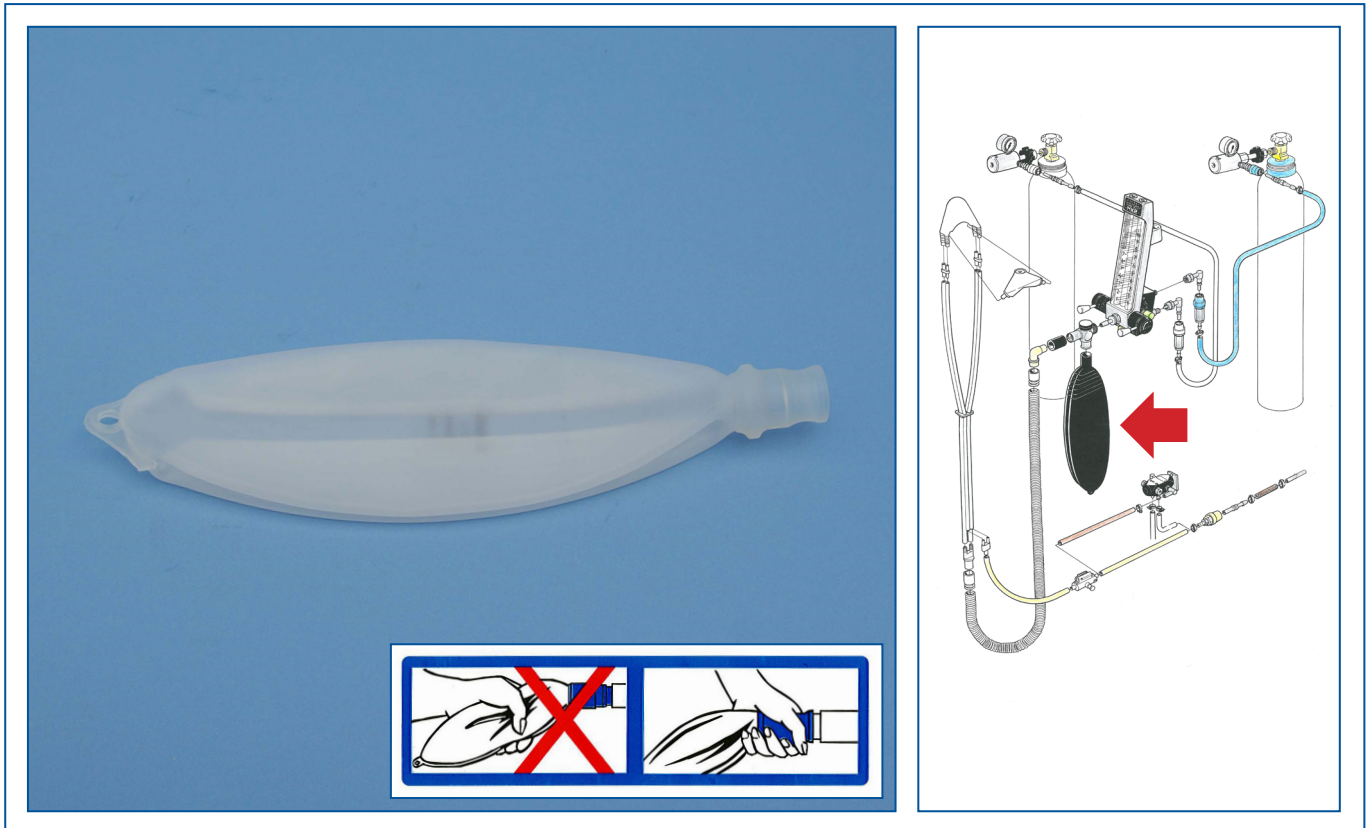


Andningsblåsa - silikon

3,0 liter vuxen

Tidigare grupp:

6:7



Användning: Porter lustgasutrustning - dubbelmasksystemet.

Material: Silikon

Färg: Natur

Rengöring: Andningsblåsan kan rengöras i diskdekontaminator, autoklav 134°C/5min. eller med alkohol.
OBS! Använd ej hetluftsterilisator.

Förvaring: Torrt och svalt.

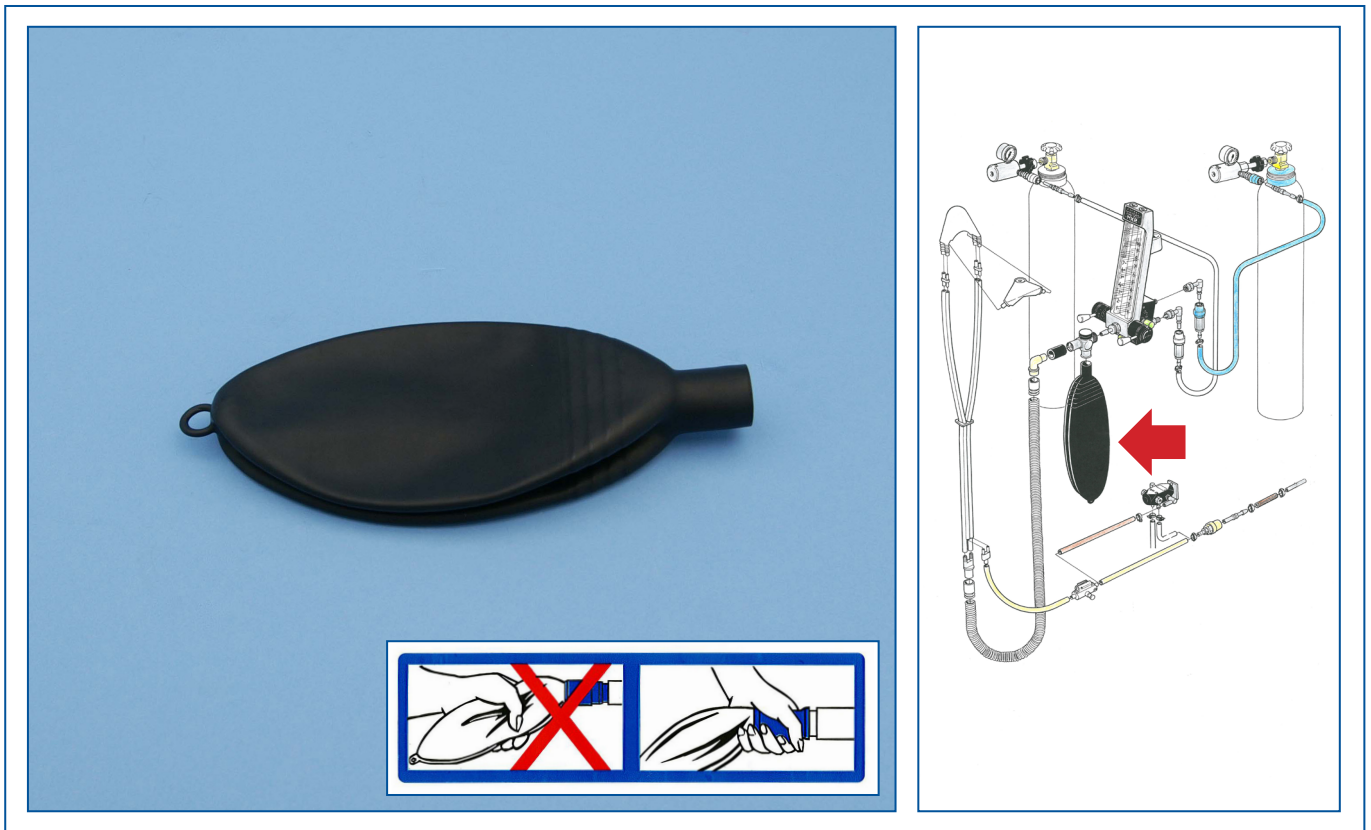
Observera: Andningsblåsan levereras i försluten plastpåse - **ej steril.**

Anmärkning: Andningsblåsan skall fortlöpande kontrolleras med avseende på degenerativa tecken såsom sprickor, större blåsor, hål eller onormal uppmjukning. Defekta andningsblåsor skall sorteras bort. Se uppslag 14 - Säkerhet och testning.



Andningsblåsa - gummi
1,5 liter barn

Tidigare grupp:
6:1



Användning: Porter lustgasutrustning - dubbelmasksystemet.

Material: Gummi

Färg: Svart

Rengöring: Andningsblåsan kan rengöras med milda rengöringsmedel såsom Trinitiumfosfat eller en neutral flytande tvål.
(Autoklavering kan ske i normala gummiprogram vid högst 121°C. Lägre steriliseringstemperatur medför förlängd livstid för produkten.)

OBS! Använd ej hetluftsterilisator.

Förvaring: Torrt och svalt. Undvik kontakt med metaller, lösningsmedel, oljor eller smörjmedel samt starka rengöringsmedel.

Observera: Denna produkt innehåller naturlatex som kan framkalla allergiska reaktioner. Därför finns andningsblåsan även i latexfritt material och silikon.
Den levereras i försluten plastpåse - **ej steril.**

Anmärkning: Andningsblåsan skall fortlöpande kontrolleras med avseende på degenerativa tecken såsom sprickor, större blåsor, hål eller onormal uppmjukning av gummit.
Defekta andningsblåsor skall sorteras bort.
Se uppslag 14 - Säkerhet och testning.

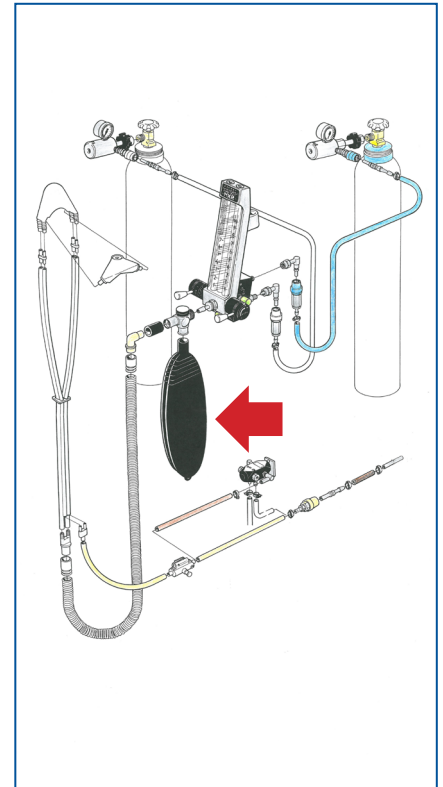


Andningsblåsa - gummi

2,0 liter vuxen

Tidigare grupp:

6:2



Användning: Porter lustgasutrustning - dubbelmasksystemet.

Material: Gummi

Färg: Svart

Rengöring: Andningsblåsan kan rengöras med milda rengöringsmedel såsom Trinitiumfosfat eller en neutral flytande tvål.
(Autoklavering kan ske i normala gummiprogram vid högst 121°C. Lägre steriliseringstemperatur medför förlängd livstid för produkten.)

OBS! Använd ej hetluftsterilisator.

Förvaring: Torrt och svalt. Undvik kontakt med metaller, lösningsmedel, oljor eller smörjmedel samt starka rengöringsmedel.

Observera: Denna produkt innehåller naturlatex som kan framkalla allergiska reaktioner. Därför finns andningsblåsan även i latexfritt material och silikon.
Den levereras i försluten plastpåse - **ej steril**.

Anmärkning: Andningsblåsan skall fortlöpande kontrolleras med avseende på degenerativa tecken såsom sprickor, större blåsor, hål eller onormal uppmjukning av gummit.
Defekta andningsblåsor skall sorteras bort.
Se uppslag 14 - Säkerhet och testning.

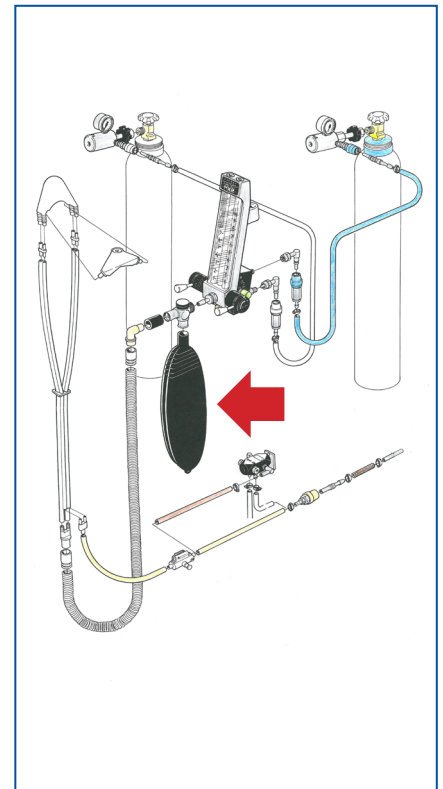


Andningsblåsa - gummi

3,0 liter vuxen

Tidigare grupp:

6:4



Användning: Porter lustgasutrustning - dubbelmasksystemet.

Material: Gummi

Färg: Svart

Rengöring: Andningsblåsan kan rengöras med milda rengöringsmedel såsom Trinitriumfosfat eller en neutral flytande tvål.
(Autoklavering kan ske i normala gummiprogram vid högst 121°C. Lägre steriliseringstemperatur medför förlängd livstid för produkten.)

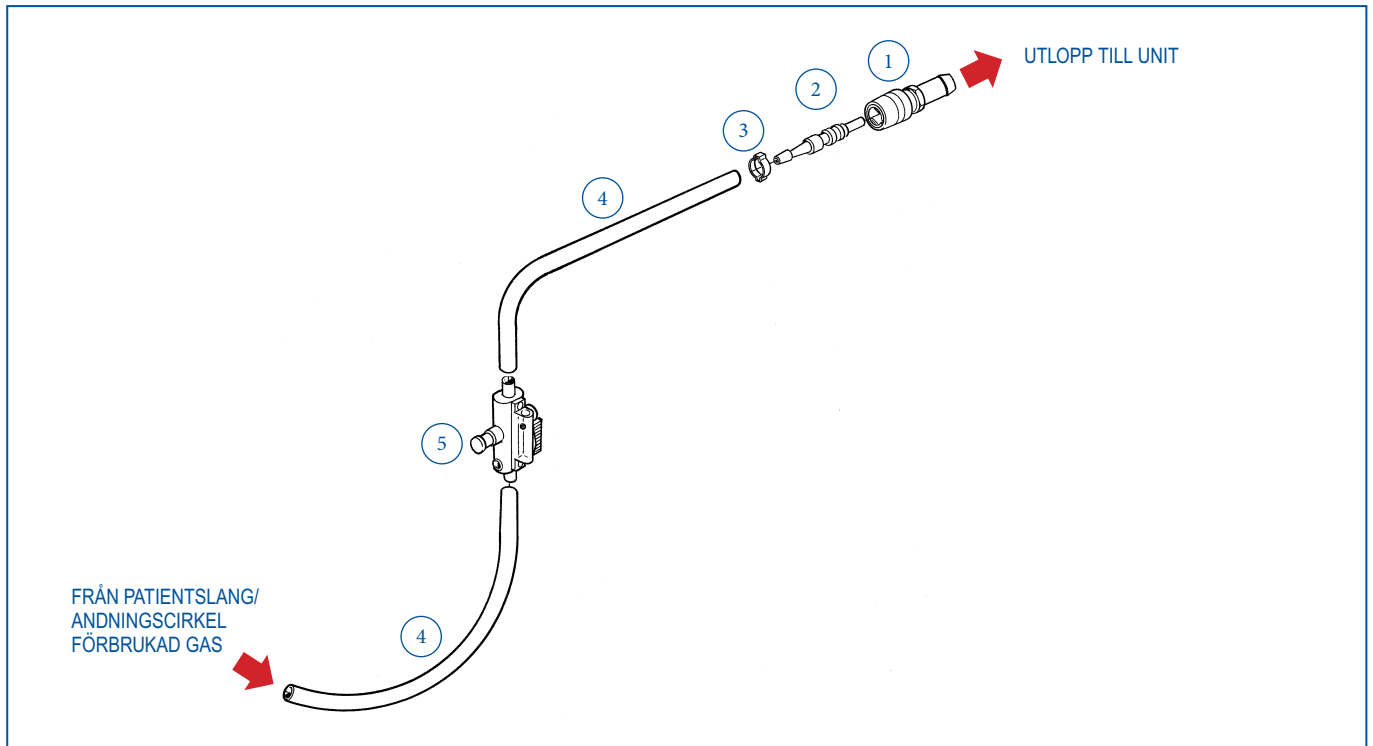
OBS! Använd ej hetluftssterilisator.

Förvaring: Torrt och svalt. Undvik kontakt med metaller, lösningsmedel, oljor eller smörjmedel samt starka rengöringsmedel.

Observera: Denna produkt innehåller naturlatex som kan framkalla allergiska reaktioner. Därför finns andningsblåsan även i latexfritt material och silikon.
Den levereras i försluten plastpåse - **ej steril**.

Anmärkning: Andningsblåsan skall fortlöpande kontrolleras med avseende på degenerativa tecken såsom sprickor, större blåsor, hål eller onormal uppmjukning av gummit.
Defekta andningsblåsor skall sorteras bort.
Se uppslag 14 - Säkerhet och testning.

EVAKUERINGSYSTEM - utan ejektorenhet



A UPPKOPPLING UTAN EJEKTORENHET

FÖRDELAR:

VID UPPKOPPLING UTAN EJEKTORENHET KOPPLAS LUSTGASSYSTEMET TILL UNITENS GOLVBOX OCH DÄRMED TILL KLINIKENS BEF. SUGSYSTEM. DETTA FÖRUTSÄTTER ATT KLINIKEN HAR ETT MYCKET EFFEKTIVT SUGSYSTEM.

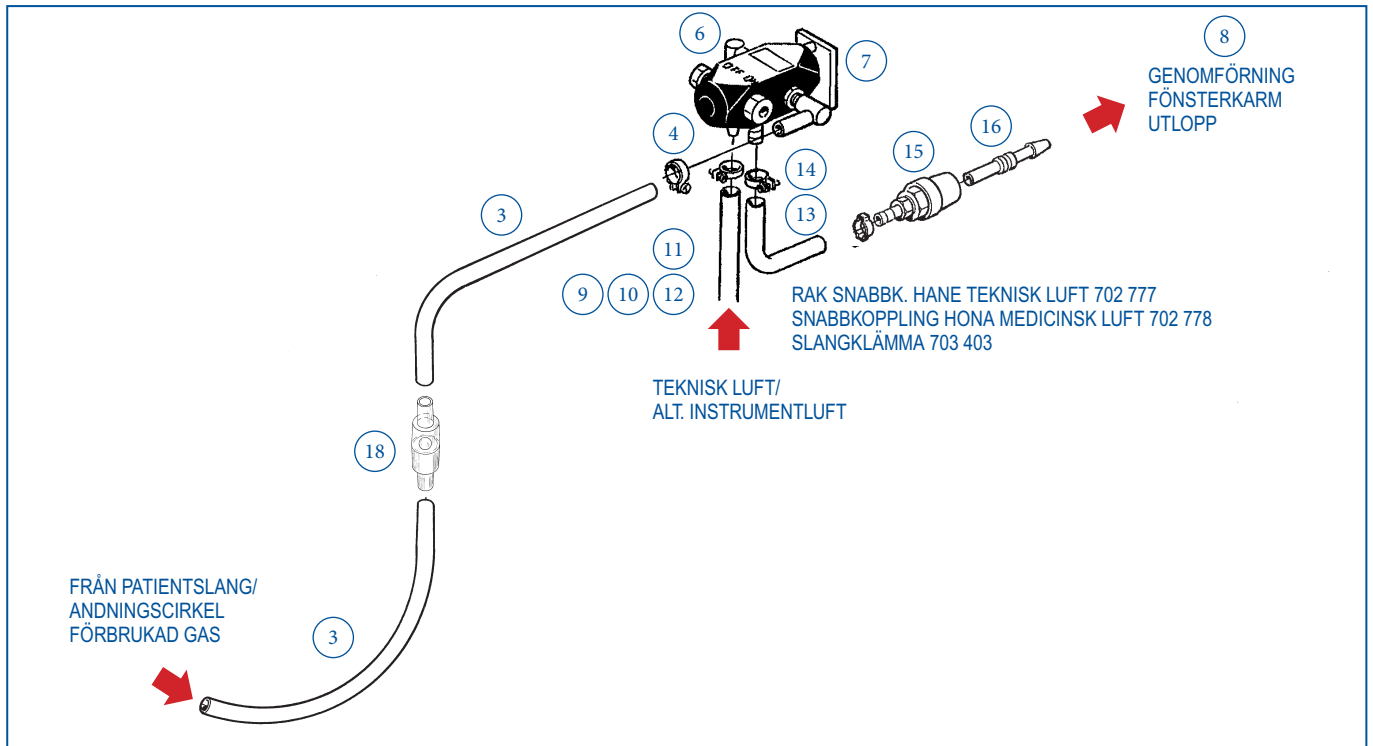
NACKDELAR:

VID UPPKOPPLING UTAN EJEKTORENHET MÅSTE TANDLÄKARE/SKÖTERSKA HELA TIDEN BEVAKA ATT UTSUGET LIGGER RUNT 25 LITER/MINUT. DETTA ÄR HELT BEROENDE (VARIATION I SUGSYSTEMET) AV HUR OCH NÄR MAN ARBETAR I ÖVRIGA BEHANDLINGSRUM PÅ KLINIKEN.

DELAR SOM ANVÄNDS TILL ALTERNATIV A:

NR:	ART. NR:	GRUPP:	BENÄMNING:	ANTAL:
1	702 654	(7:1)	SNABBKOPPLING HONA VAKUUM - GUL	1
2 A	702 655	(7:2)	RAK SNABBKOPPLING HANE VAKUUM	1
2 B	703 403	(7:3)	VINKLAD SNABBKOPPLING VAKUUM	1
3	703 403	(7:5)	SLANGKLÄMMA FÖR VAKUUMSLANG Ø 13-15 MM.	1
4	701 321	(7:4)	VAKUUMSLANG GUL	ANGE LÄNGD
5	701 327	(7:6)	FLÖDES- VAKUUMKONTROLL	1

EVAKUERINGSYSTEM - med ejektorenhet



B UPPKOPPLING MED EJEKTORENHET

FÖRDELAR:

VID UPPKOPPLING MED EJEKTORENHET HAR MAN ETT KONTROLLERAT, KONSTANT UTSUG UNDER HELA BEHANDLINGEN 25 LIT./MIN. DE SKÄMDA GASERNA FÖR MAN LÄTT UT TILL BEF. UTSUGSSYSTEM ELLER EXEMPELVIS DIREKT UT I DET FRIA MED GENOMFÖRING FÖNSTERKARM (ART. NR. 701 338 (7:10)).

NACKDELAR:

VID UPPKOPPLING MED EJEKTORENHET MÅSTE MAN ANSLUTA LUSTGASSYSTEMET TILL KLINIKENS BEF. ANDNINGS-, TRYCK- LUFTSYSTEM.

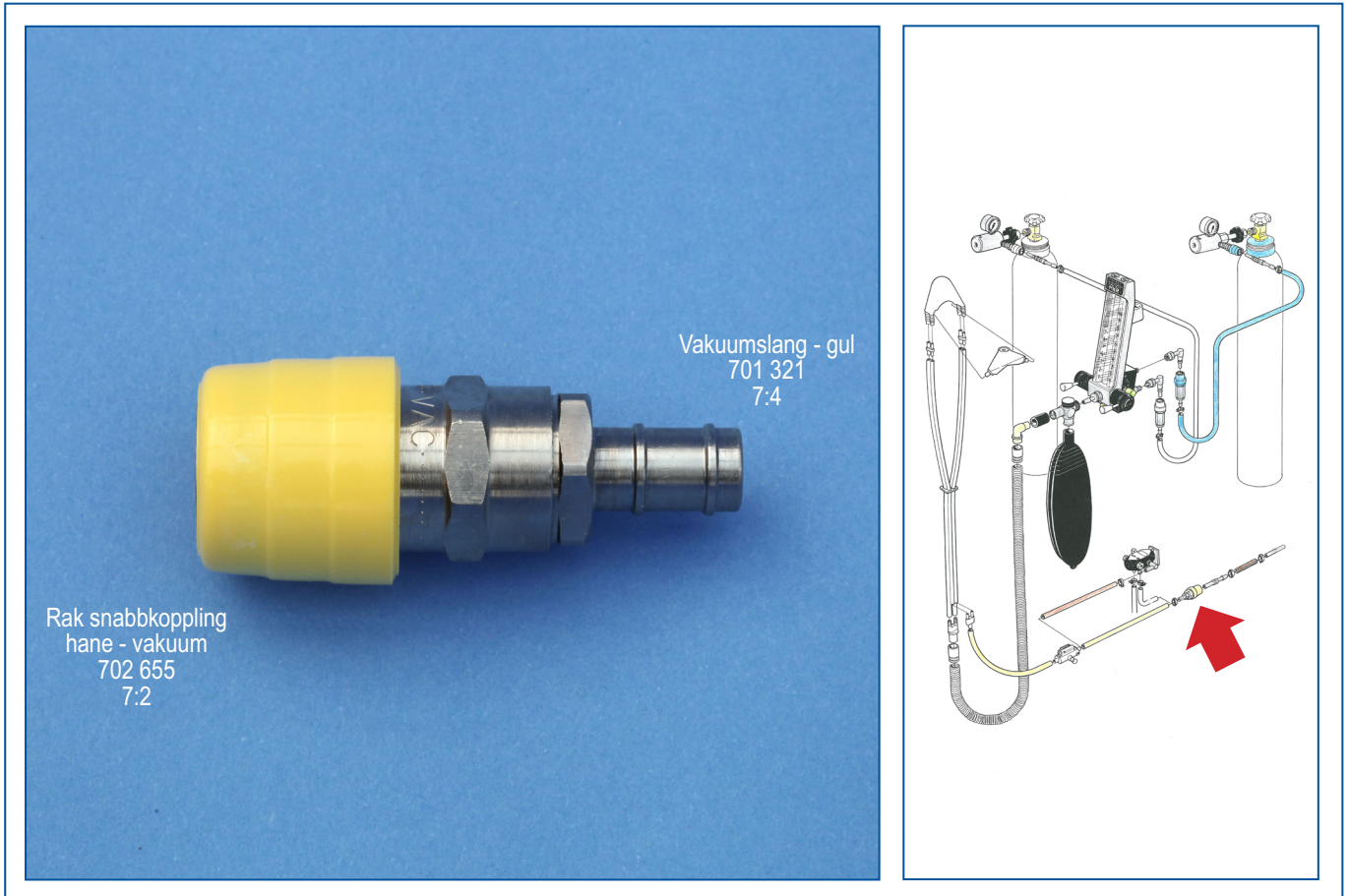
DELAR SOM ANVÄNDS TILL ALTERNATIV B:

NR:	ART. NR:	GRUPP:	BENÄMNING:	ANTAL:
3	701 321	(7:4)	VAKUUMSLANG GUL	ANGE LÄNGD
4	703 403	(7:5)	SLANGKLÄMMA FÖR VAKUUMSLANG Ø 13-15 MM.	1
6	700 755	(7:7)	EJEKTORENHET INKL. ANSLUTNING	1
7	702 649	(7:9)	FÄSTE - KLOVE FÖR EJEKTORENHET	1
8	VAL A 701 338	(7:10)	GENOMFÖRING - FÖNSTERKARM	1
9	702 777	(7:12)	RAK SNABBKOPPLING HANE TEKNISK LUFT	1
10	702 778	(7:11)	SNABBKOPPLING HONA TEKNISK LUFT	1
11	701 320	(7:15)	TEKNISK LUFTSLANG SVART/VIT	ANGE LÄNGD
12	703 403	(7:16)	SLANGKLÄMMA FÖR TEKNISK LUFTSLANG Ø 13-15 MM	
13	701 319	(7:21)	GASUTLOPPSLANG BLÅ/BRUN	ANGE LÄNGD
14	703 409	(7:20)	SLANGKLÄMMA FÖR GASUTLOPPSLANG Ø 17-20 MM.	2
15	VAL B 703 419	(7:17)	SNABBKOPPLING HONA GASUTLOPP	1
16 A	703 420	(7:18)	RAK SNABBKOPPLING HANE GASUTLOPP	1
16 B	703 440	(7:19)	VINKLAD SNABBKOPPLING HANE GASUTLOPP	1
18	701 345	(7:8)	FLÖDESKONTROLL	1



Snabbkoppling hona - vakuum

Tidigare grupp:
7:2



Med våra anslutningsnipplar och snabbkopplingar för medicinska gaser erhålls en säker och snabb anslutning. Ingen förväxling kan ske. Detaljerna är tillverkade enl. svensk standard SS 87 524 30 samt SS-EN ISO 7751 gänganslutning och färgmarkering.

Användning: Plac mellan: vakuumslang - rak snabbkoppling hane.

Material: Förkromad mässing.

Färg: Gul/silverfärgad.

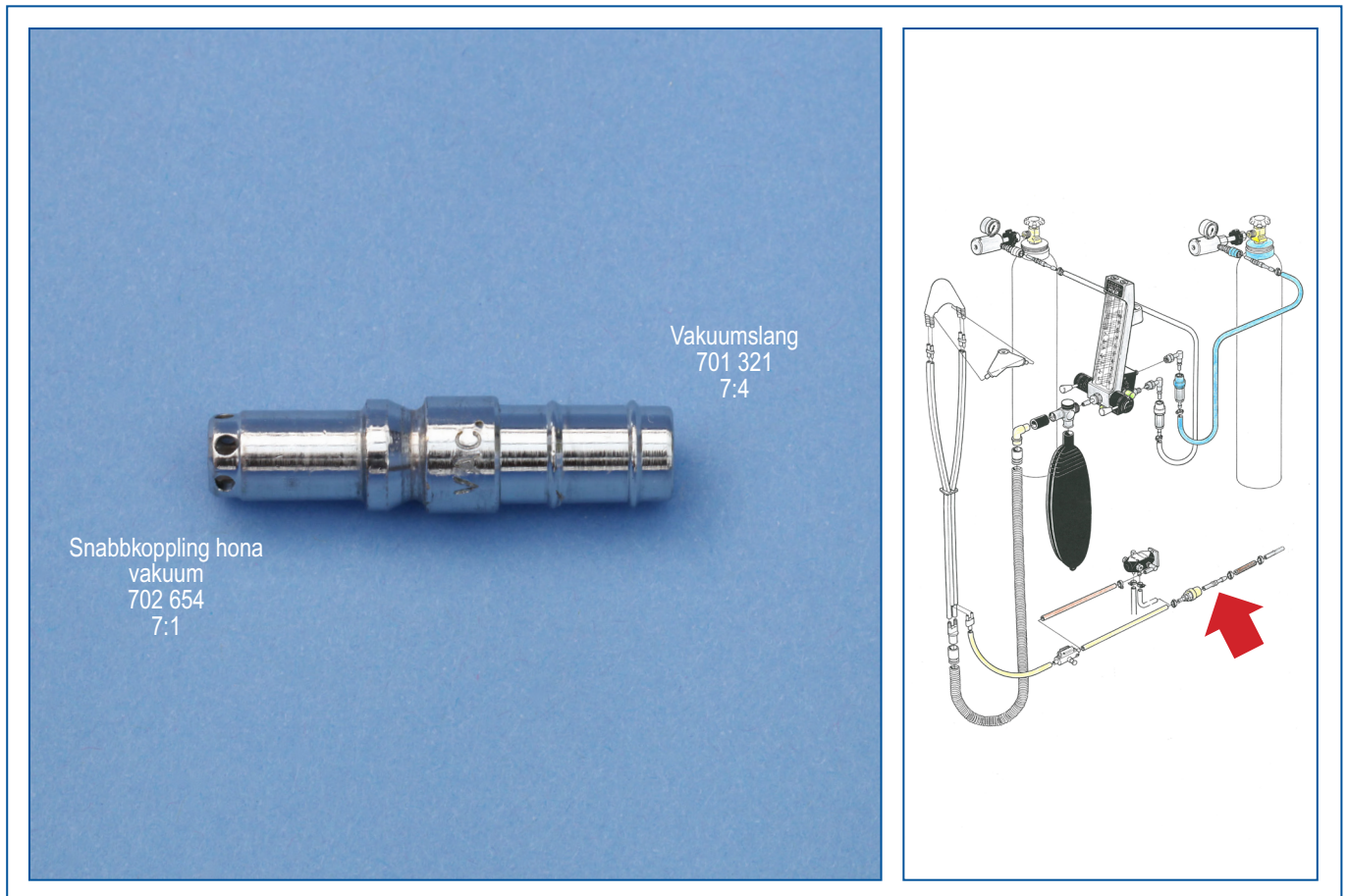
Observera: Hondelens färgmarkering stämmer överens med gällande standard för medicinska gaser. Enkel isärtagning mot handel utan verktyg. Kopplingen är försedd med backventil.

Anmärkning: Används tillsammans med rak snabbkoppling hane art. nr. 702 655 (7:2) och vakuumslang - gul dimension 10/15 mm. art. nr. 701 321 (7:4).



Rak snabbkoppling hane - vakuum

Tidigare grupp:
7:1



Med våra anslutningsnipplar och snabbkopplingar för medicinska gaser erhålls en säker och snabb anslutning. Ingen förväxling kan ske. Detaljerna är tillverkade enl. svensk standard SS 87 524 30 samt SS-EN ISO 7751 gänganslutning.

Användning: Plac. mellan vakuumslang - snabbkoppling hona.

Material: Förkromad mässing

Färg: Silverfärgad

Anmärkning: Används tillsammans med snabbkoppling hona - gul art. nr. 702 654 (7:1) och vakuumslang - gul dimension 10/15 mm. art. nr. 701 321 (7:4).

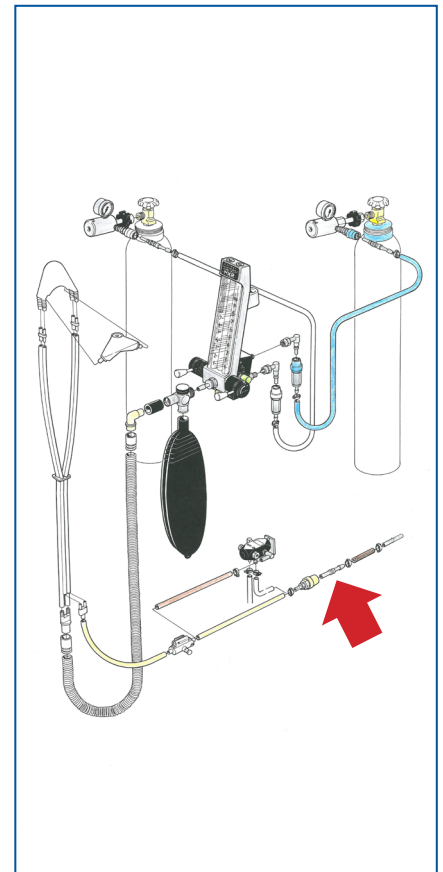


Vinklad snabbkoppling hane - vakuum



Snabbkoppling hona
vakuum
702 654
7:1

Vakuumslang
701 321
7:4



Med våra anslutningsnipplar och snabbkopplingar för medicinska gaser erhålls en säker och snabb anslutning. Ingen förväxling kan ske. Detaljerna är tillverkade enl. svensk standard SS 87 524 30 samt SS-EN ISO 7751 gänganslutning.

Användning: Plac. mellan vakuumslang - snabbkoppling hona.

Material: Förokromad mässing

Färg: Silverfärgad

Anmärkning: Används tillsammans med snabbkoppling hona - gul art. nr. 702 654 (7:1) och vakuumslang - gul dimension 10/15 mm. art. nr. 701 321 (7:4).

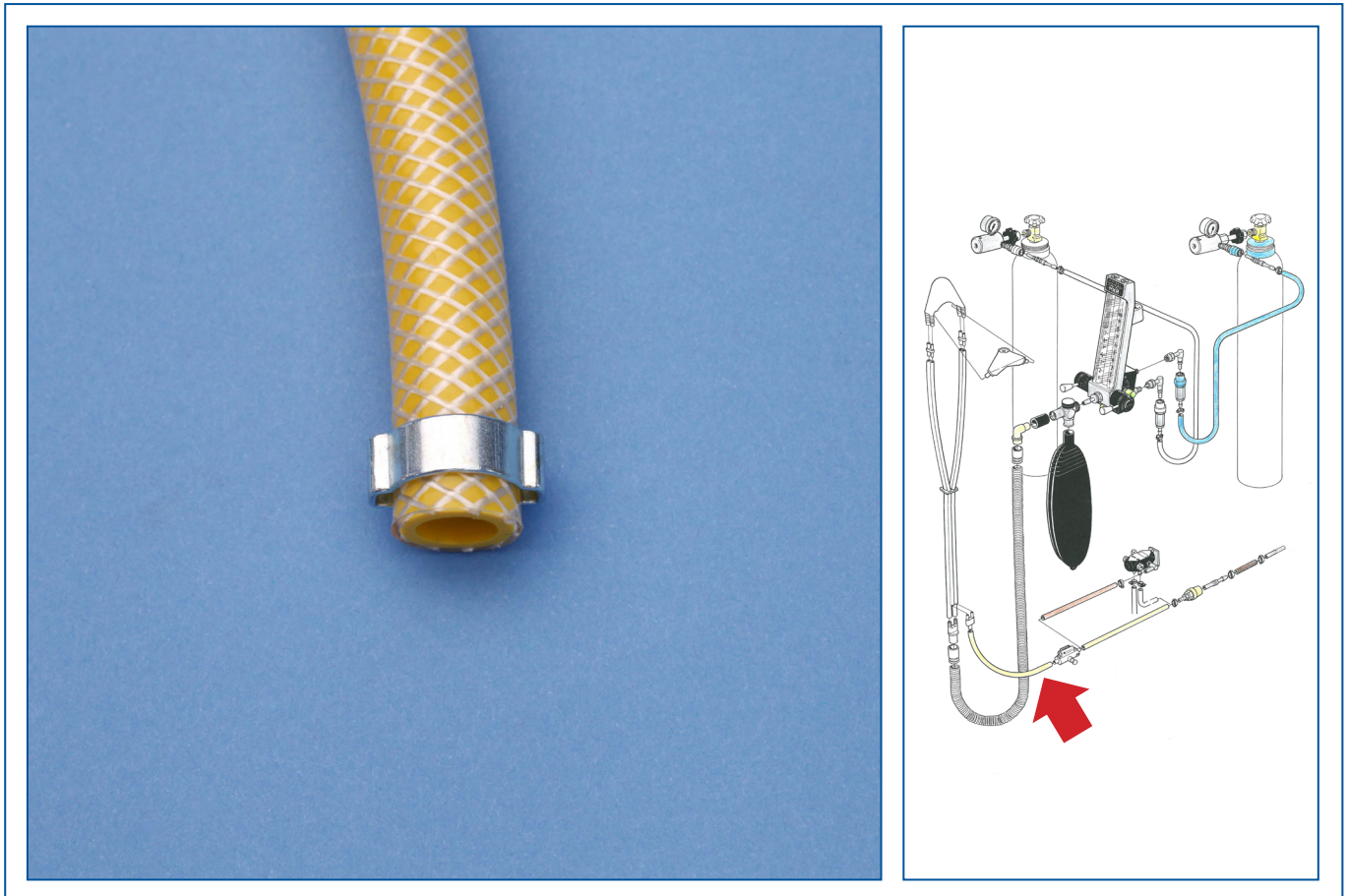


Vakuumslang

gul 10/15

Tidigare grupp:

7:3



Slangen är textilarmerad och har dimension och färg enl. gällande sjukhusstandard.
Slangen är märkt med gasens kemiska beteckning.

- Användning:** Slangen används för uppkoppling av vakuumtillförsel.
- Material:** Textilarmerad PVC
- Färg:** Gul
- Rengöring:** Mild tvållösning eller alkohol.
- Förvaring:** Torrt och svalt.
- Observera:** Slangen skärs av - rakt snitt - med vass kniv eller specialverktyg.
- Anmärkning:** Tillåtet arbetstryck max 14 bar.
Dimension 10/15.

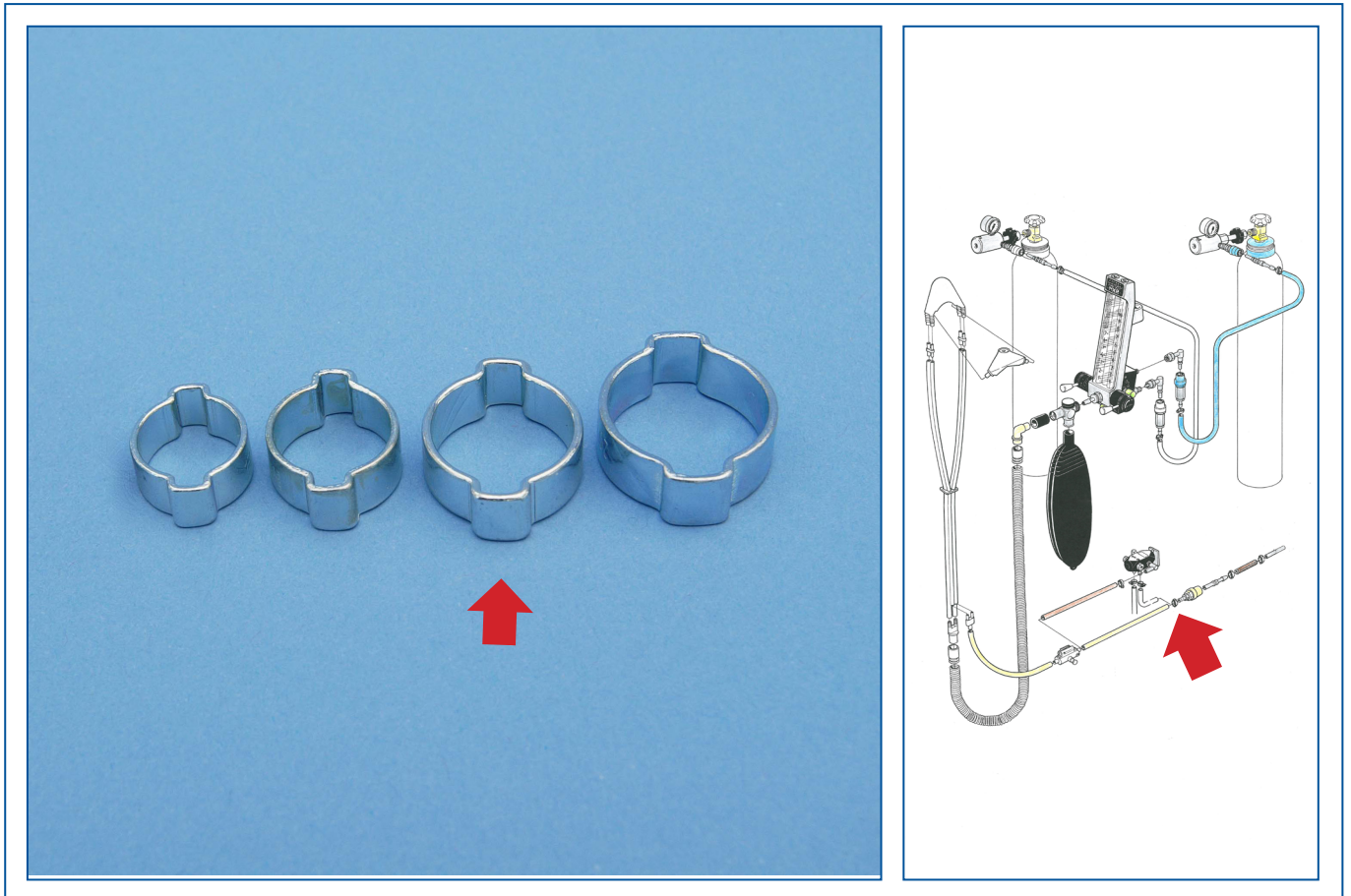


Slangklämma

för vakuumslang \varnothing 13-15 mm.

Tidigare grupp:

7:4



Användning: Fastlåsning för slangar - nipplar.

Material: Stål

Färg: Silver

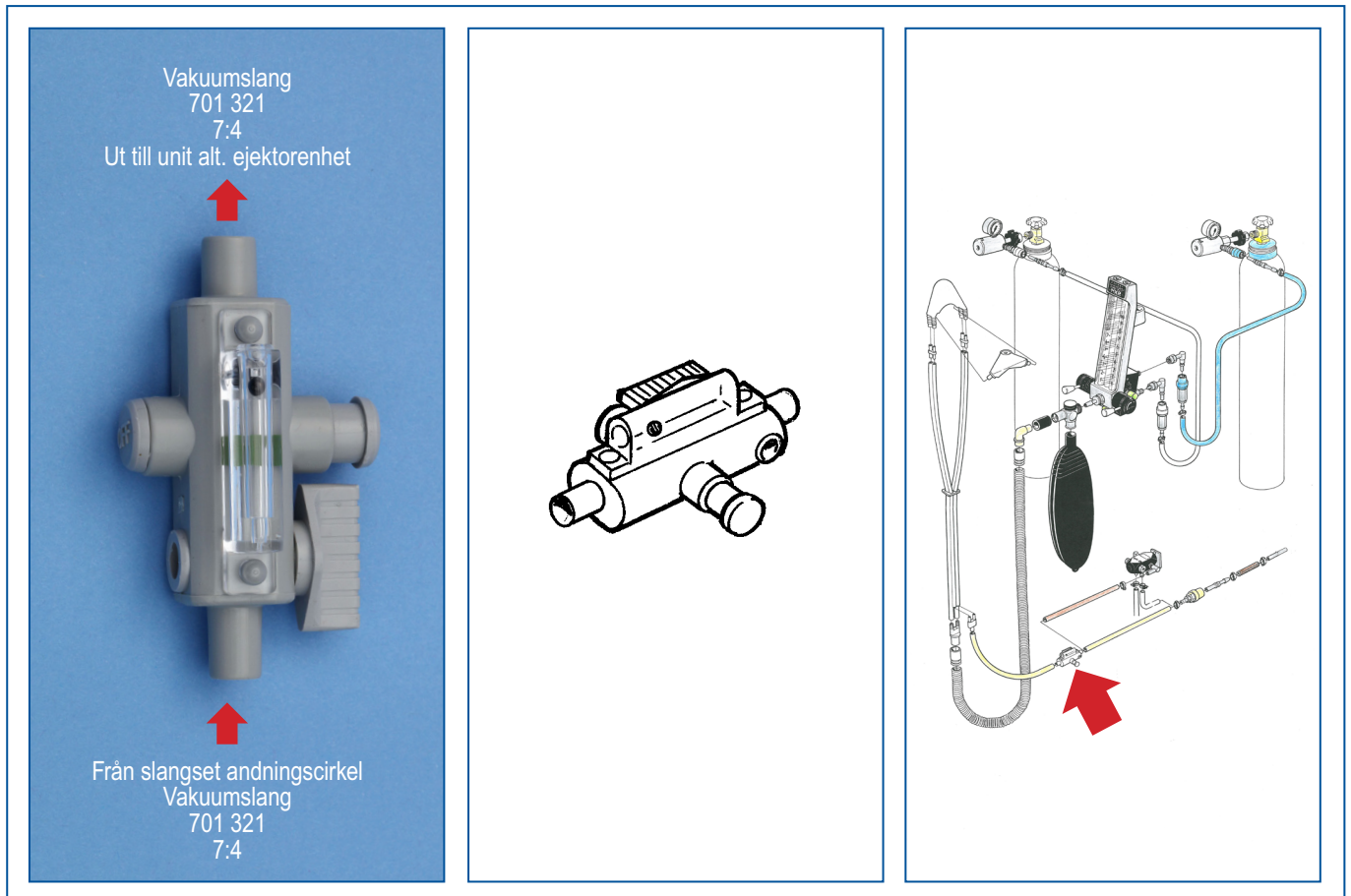
Observera: Monteras med specialtång.

Anmärkning: Dimension 13/15 mm.



Flödes- vakuumpkontroll

Tidigare grupp:
7:5



Användning: Avlägsnandet av förbrukad gas regleras lätt med flödes- vakuumpkontrollen. Den kan installeras på vilket vakuumsystem som helst.

Material: Formgjuten plast

Färg: Ljusgrå

Rengöring: Mild tvållösning eller alkohol.

Förvaring: Torrt och svalt.

Observera: Flödes- vakuumpkontrollen skall monteras lodrätt. Se markering på baksidan.

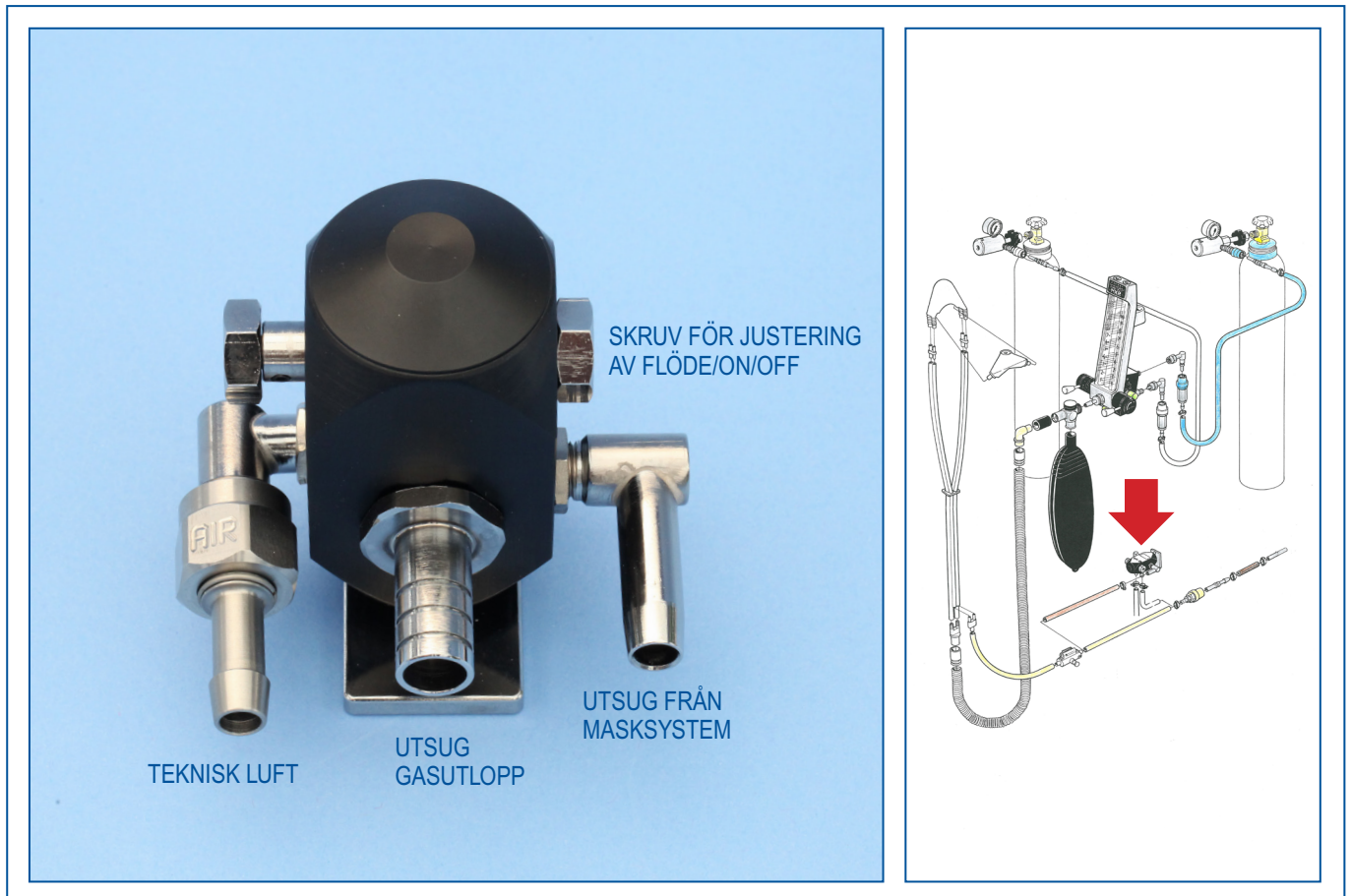
Anmärkning: **Uppkoppling enl. 7A**
När den gröna kulan svävar över det gröna strecket indikeras ett flöde av **ca. 25 liter/minut**. Anslutning - vakuumslang 10/5 gul art. nr. 701 321 (7:4).



Ejektorenhet

inkl. anslutning

Tidigare grupp:
7:6

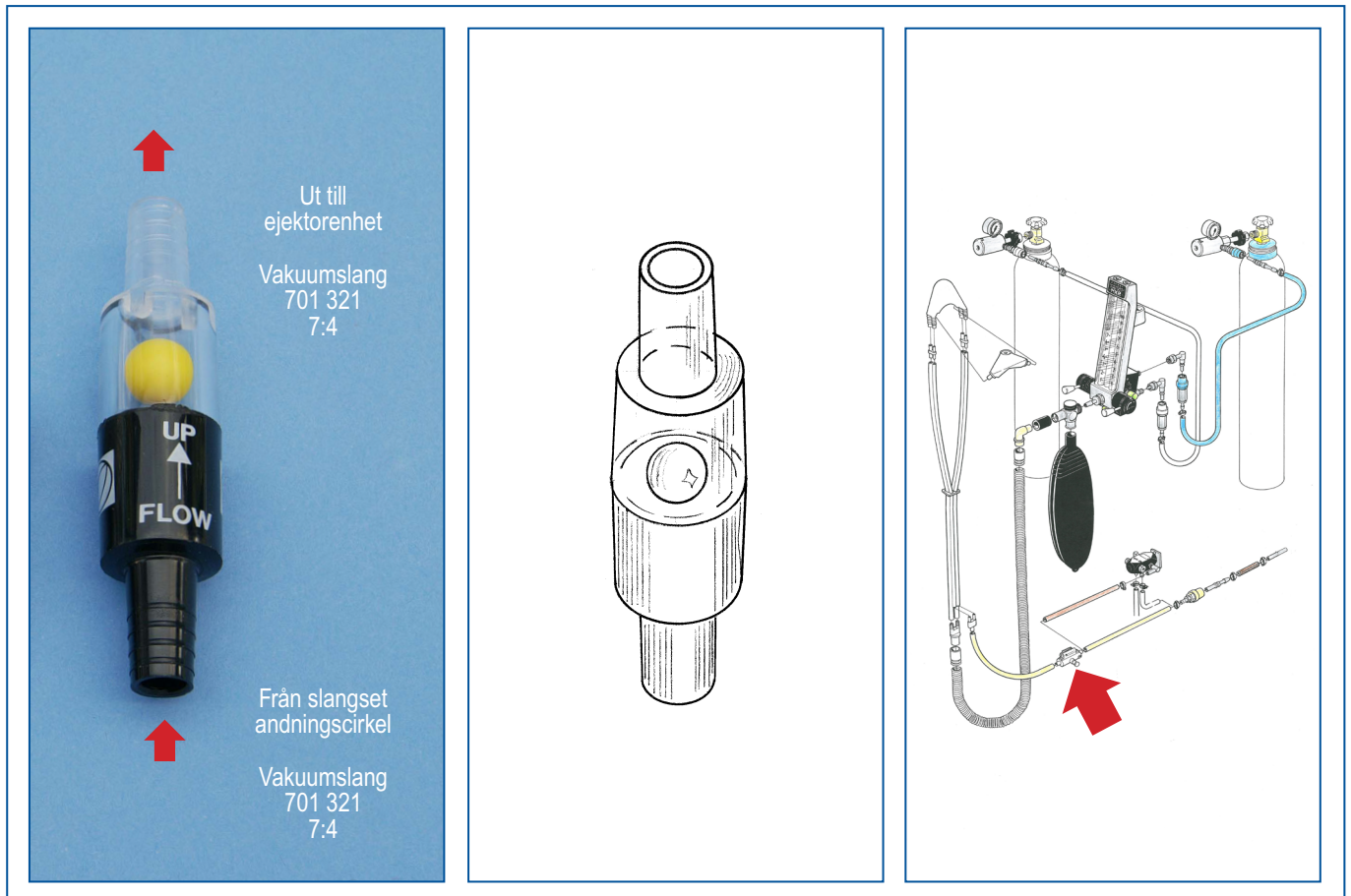


- Användning:** För evakuering av förbrukade gaser från andningsmask och slangsystem. Drivs med hjälp av kliniken centrala tryckluftssystem. Av- på reglage finns.
- Material:** Aluminium/stål
- Färg:** Svart
- Rengöring:** Mild tvållösning eller alkohol.
- Förvaring:** Torrt och svalt.
- Observera:** Ansluts till kliniken bef. andnings-, tryckluftssystem alt. från tandläkarunitens andnings-, tryckluftsanslutning, före reduktion - min. 4-5 bar. För montering i fäste art. nr. 702 649 (7:9). Skruv för justering av flöde inställs på **25 lit./minut**.
- Anmärkning:** **Uppkoppling enl. 7B**
Sugkapacitet ca. 36 lit. /min. justerbar.
Luftförbrukning vid 400 kpa. ca. 38 lit./min.
Anslutning teknisk luft till 8/14 slang svart/vit
Anslutning vakuum till 10/15 slang gul
Anslutning gasutlopp till 12/17 slang blå/brun
- art. nr. 701 320 grupp: (7:15)
art. nr. 701 321 grupp: (7:4)
art. nr. 701 319 grupp: (7:21)



Flödeskontroll

Tidigare grupp:
7:18



Användning: Tillsammans med evakueringsystem - **7B** uppkoppling med ejektorsystem.

Material: Formgjuten plast

Färg: Transparent/svart, gul kula

Rengöring: Mild tvållösning eller alkohol.

Förvaring: Torrt och svalt.

Observera: Flödeskontrollen skall monteras lodrätt. Se markering.

Anmärkning: **Uppkoppling enl. 7B**

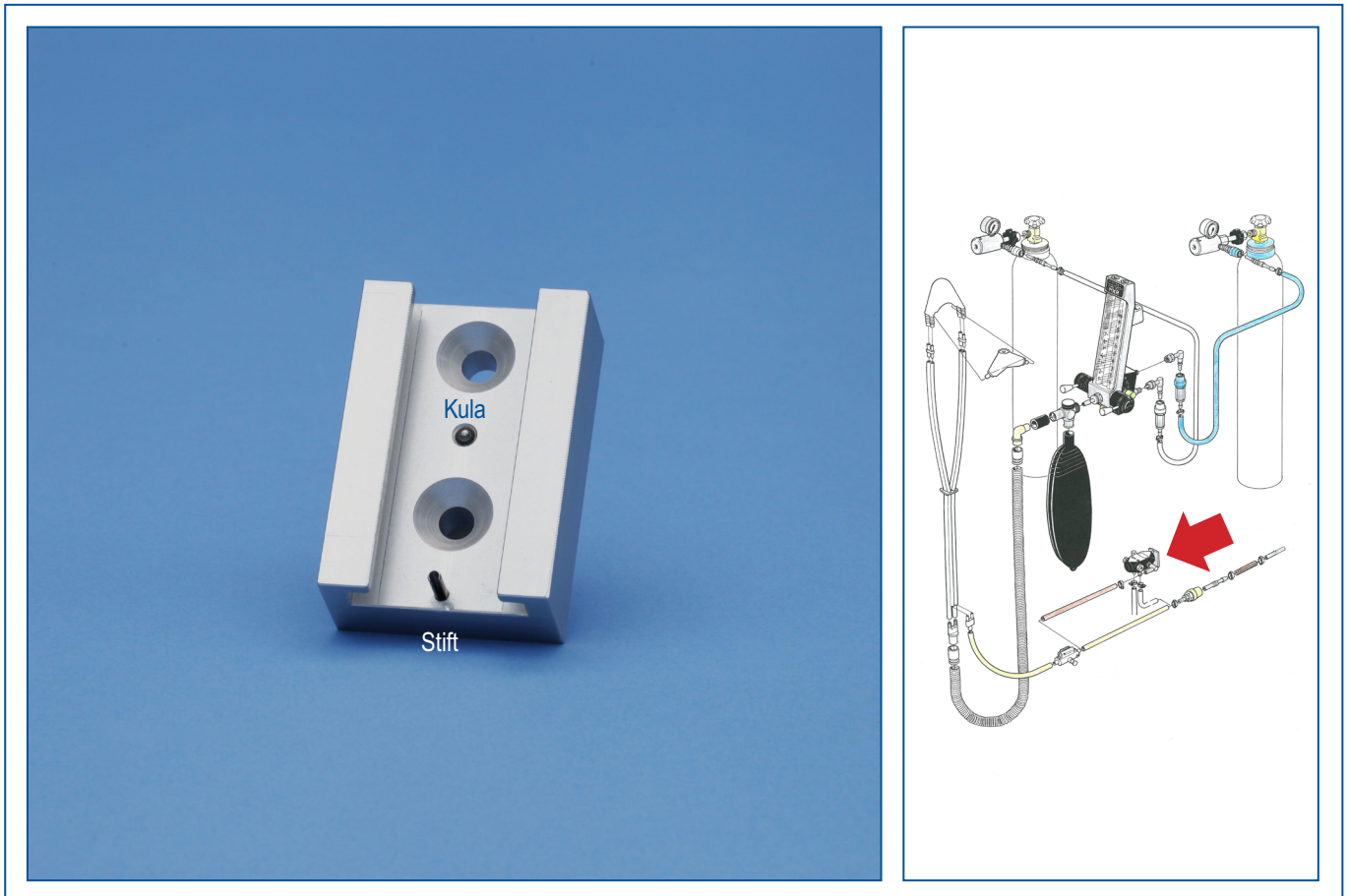
När den gula kulan svävar lätt mot flödeskontrollens transparenta tak, indikeras ett flöde av ca. 25 liter/minut.

Anslutning - vakuumslang 10/5 gul art. nr. 701 321 (7:4).



Fäste - klove
för ejektorenhet

Tidigare grupp:
7:7



Användning: Används tillsammans med ejektorenhet art. nr. 700 755 (7:7) alt. täthetsmanometer art. nr. 703 401 (14:2).

Material: Aluminium

Färg: Grå

Rengöring: Mild tvållösning eller alkohol.

Förvaring: Torrt och svalt.

Observera: Stiftet monteras neråt och kulan uppåt.

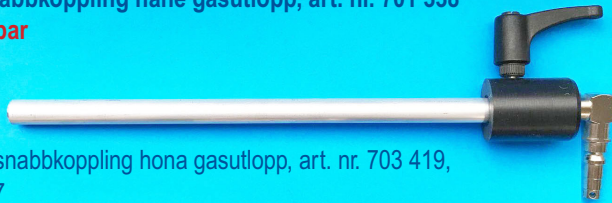
Anmärkning: Monteras på vägg - bef. aggregat.
Fästs med försänkta skruvar.



Genomföring fönsterkarm inkl. snabbkoppling hane gasutlopp.
Insektfilter/insektsskydd

Tidigare grupp:
7:8

Vinklad snabbkoppling hane gasutlopp, art. nr. 701 338
rensningsbar

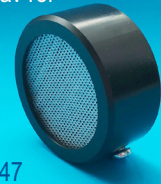


Ansluts till snabbkoppling hona gasutlopp, art. nr. 703 419,
Grupp: 7:17

Igensatt rör gasutlopp



Insektfilter/insektsskydd för att undvika
igensättning av rör
gasutlopp



art. nr. 701 347

Filtret placeras i änden av rör för
gasutlopp



Monteras och demonteras
lätt med en skruvmejsel



Användning: För transport av överskottsgaser genom fönsterkarm,
vägg eller dyligt ut i det fria.

Material: Mässing/aluminium

Färg: Svart/silver

Rengöring: Mild tvållösning eller alkohol.

Observera: Kontrollera noga - före montering - så att ev. öppningsbara fönster går att öppna efter montering.

Anmärkning: Borra ett 12 mm. genomföringshål i fönsterkarmen och avtåta med exempelvis silikon på genomföringens in- resp. utsida. Kontrollera att röret är fritt från föroreningar.

Används tillsammans med snabbkoppling hona gasutsug art. nr. 703 419 (7:17) och filter/insektsskydd för att undvika igensättning av rör gasutlopp art. nr. 701 347.



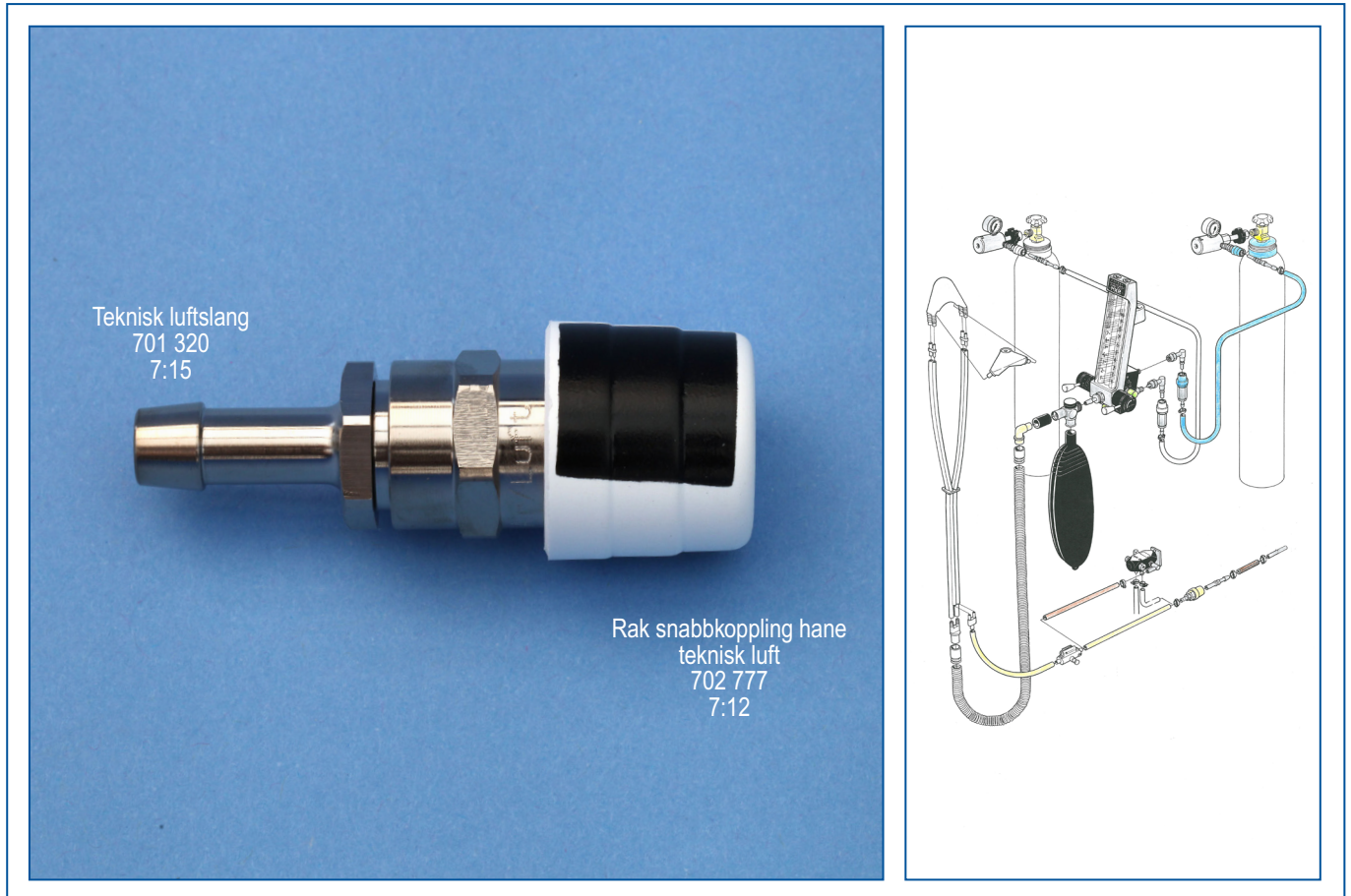


Snabbkoppling hona teknisk luft

svart/vit

Tidigare grupp:

7:10



Med våra anslutningsnipplar och snabbkopplingar för tekniska gaser erhålls en säker och snabb anslutning. Ingen förväxling kan ske. Detaljerna är tillverkade enl. svensk standard SS 87 524 30 samt SS-EN ISO 7751 gänganslutning och färgmarkering.

Användning: Plac. mellan teknisk luftsslång svart/vit och snabbkoppling hane.

Material: Förokromad mässing

Färg: Svart/vit, silverfärgad

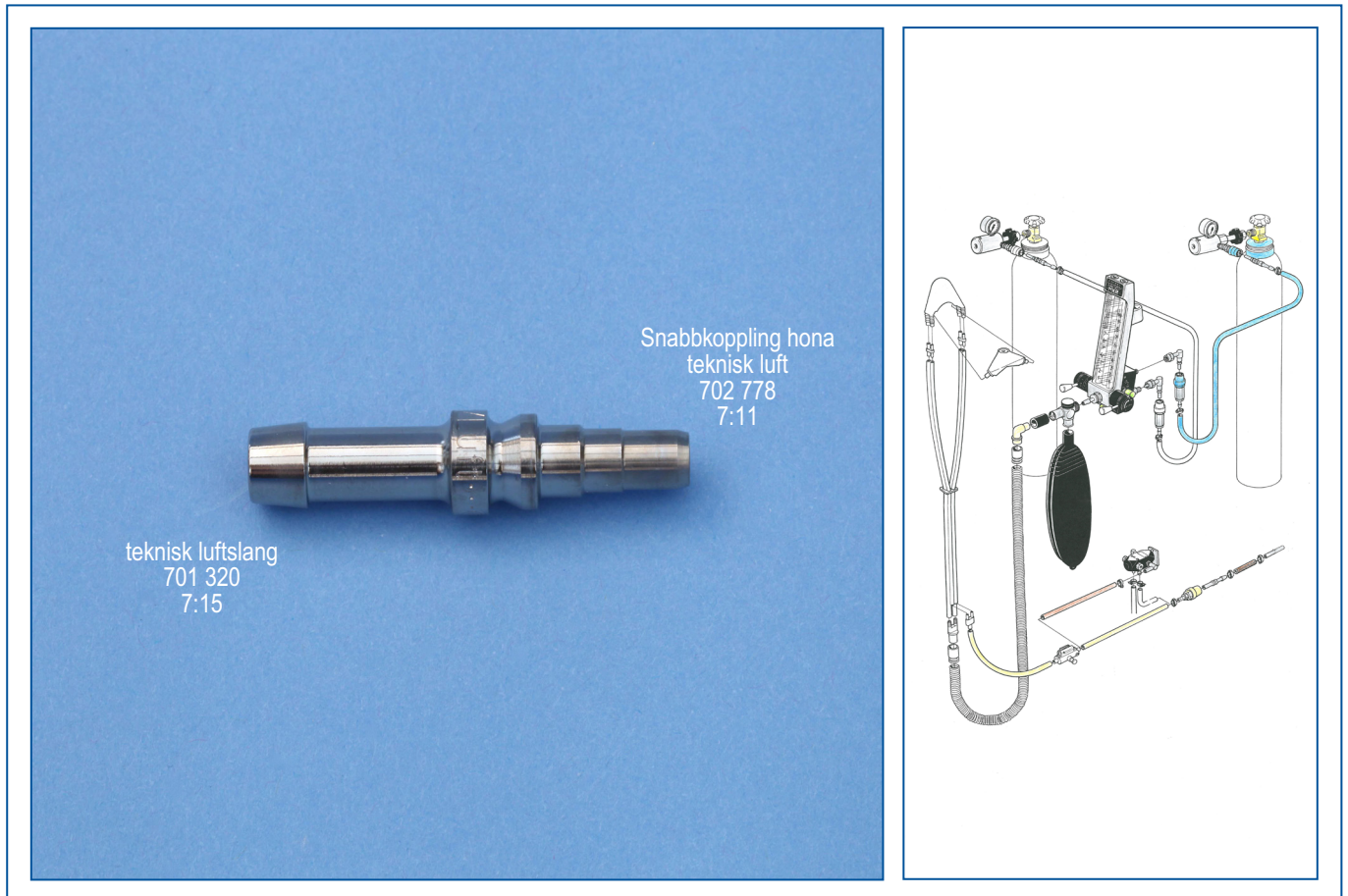
Observera: Hondelens färgmarkering stämmer överens med gällande standard för tekniska gaser. Enkel isärtagning mot handel utan verktyg. Kopplingen är försedd med backventil. Den bakre slanganslutningen kan skruvas bort vid anslutning till bef. tryckluftssystem.

Anmärkning: Används tillsammans med rak snabbkoppling hane teknisk luft art. nr. 702 777 (7:12) och teknisk luftslang svart/vit dimension 8/14.



Rak snabbkoppling hane teknisk luft

Tidigare grupp:
7:9



Med våra anslutningsnipplar och snabbkopplingar för medicinska gaser erhålls en säker och snabb anslutning. Ingen förväxling kan ske. Detaljerna är tillverkade enl. svensk standard SS 87 524 30 samt SS-EN ISO 7751 gänganslutning.

Användning: Plac. mellan teknisk luftslang svart/vit och snabbkoppling hona.

Material: Förkromad mässing alt. rostfritt

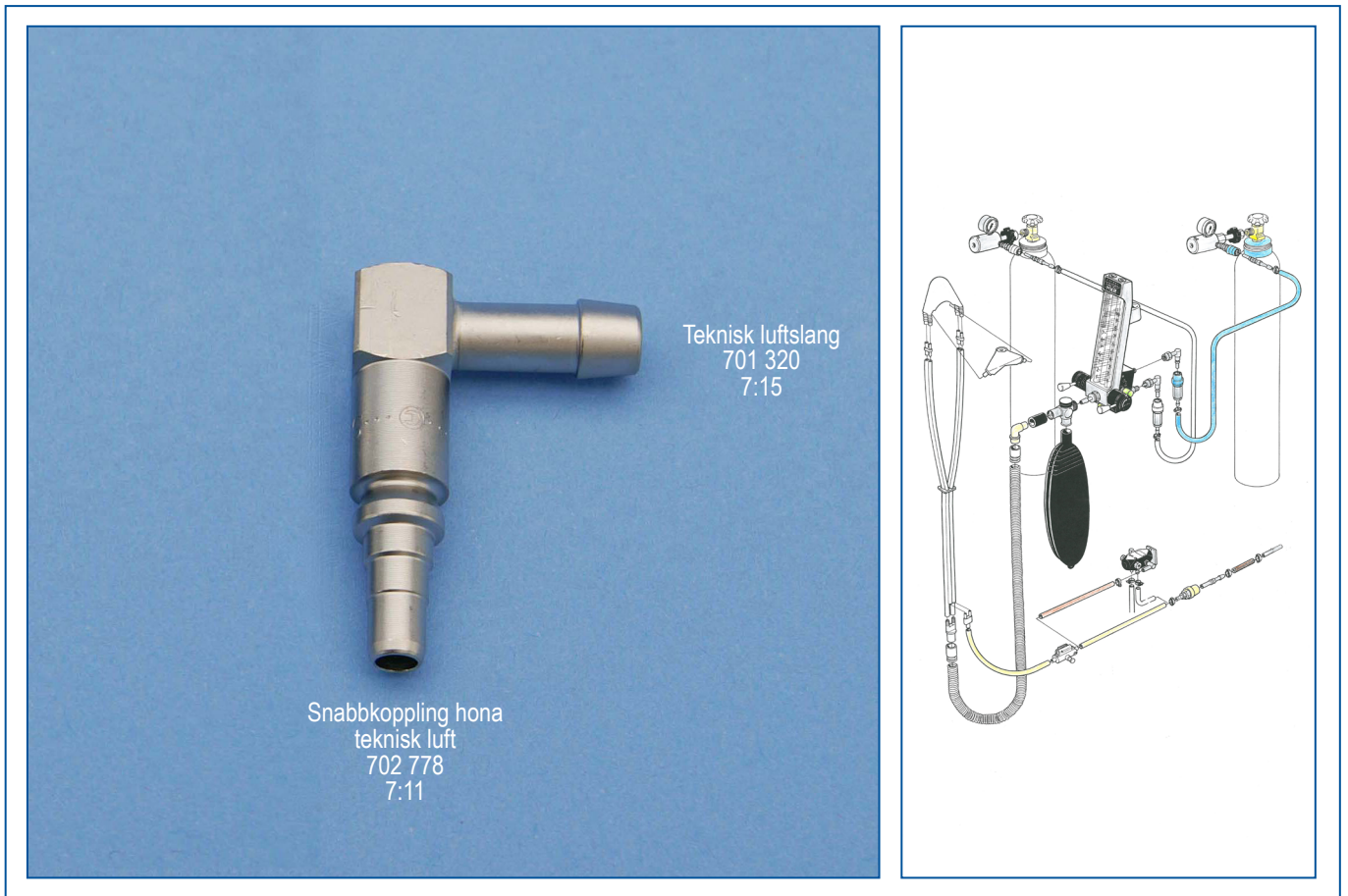
Färg: Silverfärgad

Anmärkning: Används tillsammans med snabbkoppling hona teknisk luft art. nr. 702 778 (7:11) och teknisk luftslang svart/vit dimension 8/14 art. nr. 701 320 (7:15).



Vinklad snabbkoppling hane teknisk luft

Tidigare grupp:
7:14



Med våra anslutningsnipplar och snabbkopplingar för medicinska gaser erhålls en säker och snabb anslutning. Ingen förväxling kan ske. Detaljerna är tillverkade enl. svensk standard SS 87 524 30 samt SS-EN ISO 7751 gänganslutning.

Användning: Plac. mellan teknisk luftslang svart/vit och snabbkoppling hona.

Material: Förokromad mässing

Färg: Silverfärgad

Anmärkning: Används tillsammans med snabbkoppling hona teknisk luft art. nr. 702 778 (7:11) och teknisk luftslang svart/vit dimension 8/14 art. nr. 701 320 (7:15).

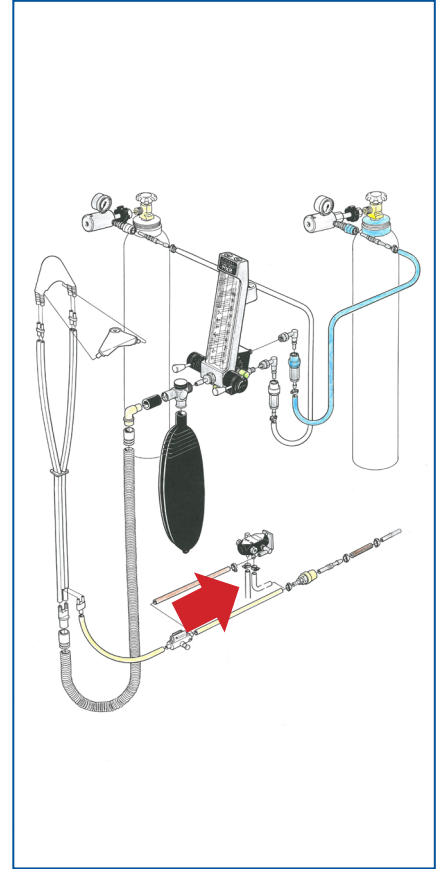


Teknisk luftslang

svart/vit 8/14

Tidigare grupp:

7:15



Slangen är textilarmerad och har dimension och färg enl. gällande sjukhusstandard.
Slangen är märkt med gasens kemiska beteckning.

Användning: Slangen används för uppkoppling av teknisk luft till ejektorenhet.

Material: Textilarmerad PVC

Färg: Svart/vit

Rengöring: Mild tvällösning eller alkohol.

Förvaring: Torrt och svalt.

Observera: Slangen skärs av - rakt snitt - med vass kniv eller specialverktyg.

Anmärkning: Tillåtet arbetstryck max 14 bar.
Dimension 8/14.

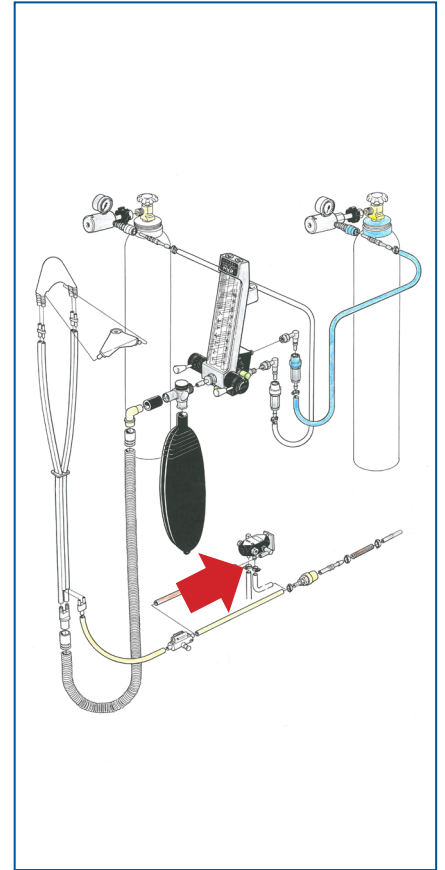
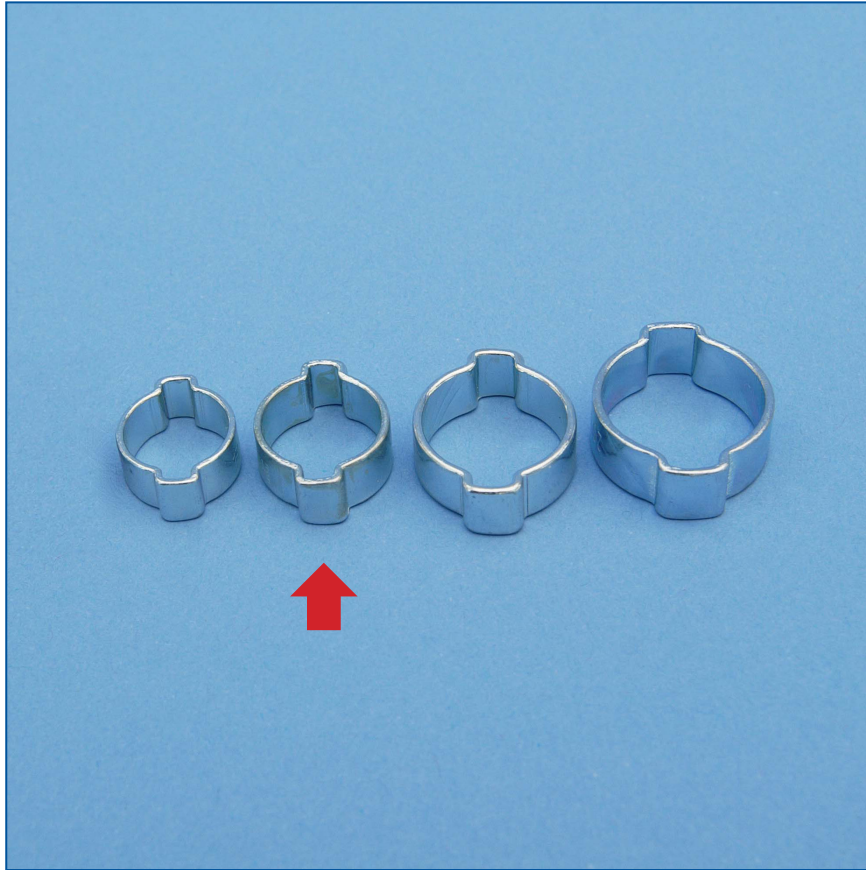


Slangklämma

för teknisk luftslang \varnothing 13-15 mm.

Tidigare grupp:

7:16



Användning: Fastlåsning för slangar - nipplar.

Material: Stål

Färg: Silver

Observera: Monteras med specialtång.

Anmärkning: Dimension 13/15 mm.



Snabbkoppling hona - gasutlopp

blå/brun

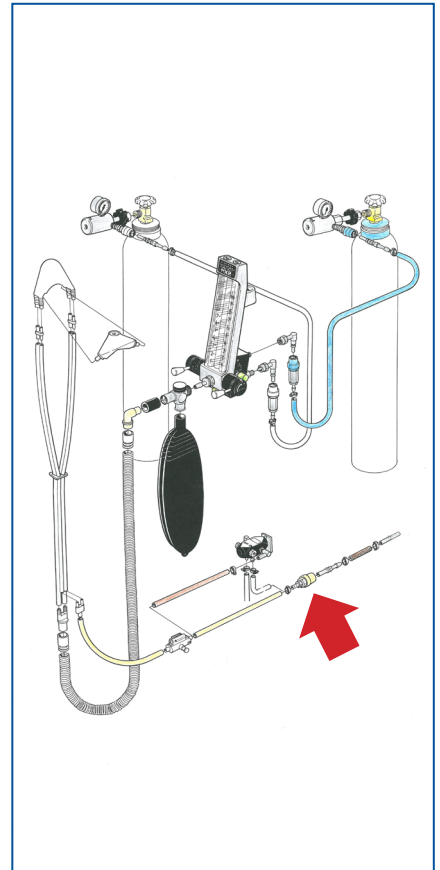
Tidigare grupp:

7:17

Snabbkoppling
hane - gasutlopp
703 420 703 440
7:18 7:19



Gasutloppslang blå/brun
701 319
7:21



Med våra anslutningsnipplar och snabbkopplingar för medicinska gaser erhålls en säker och snabb anslutning. Ingen förväxling kan ske. Detaljerna är tillverkade enl. svensk standard SS 87 524 30 samt SS-EN ISO 7751 gänganslutning och färgmarkering.

Användning: Plac mellan: gasutloppslang - rak snabbkoppling hane.

Material: Förokromad mässing.

Färg: Blå/brun/silverfärgad.

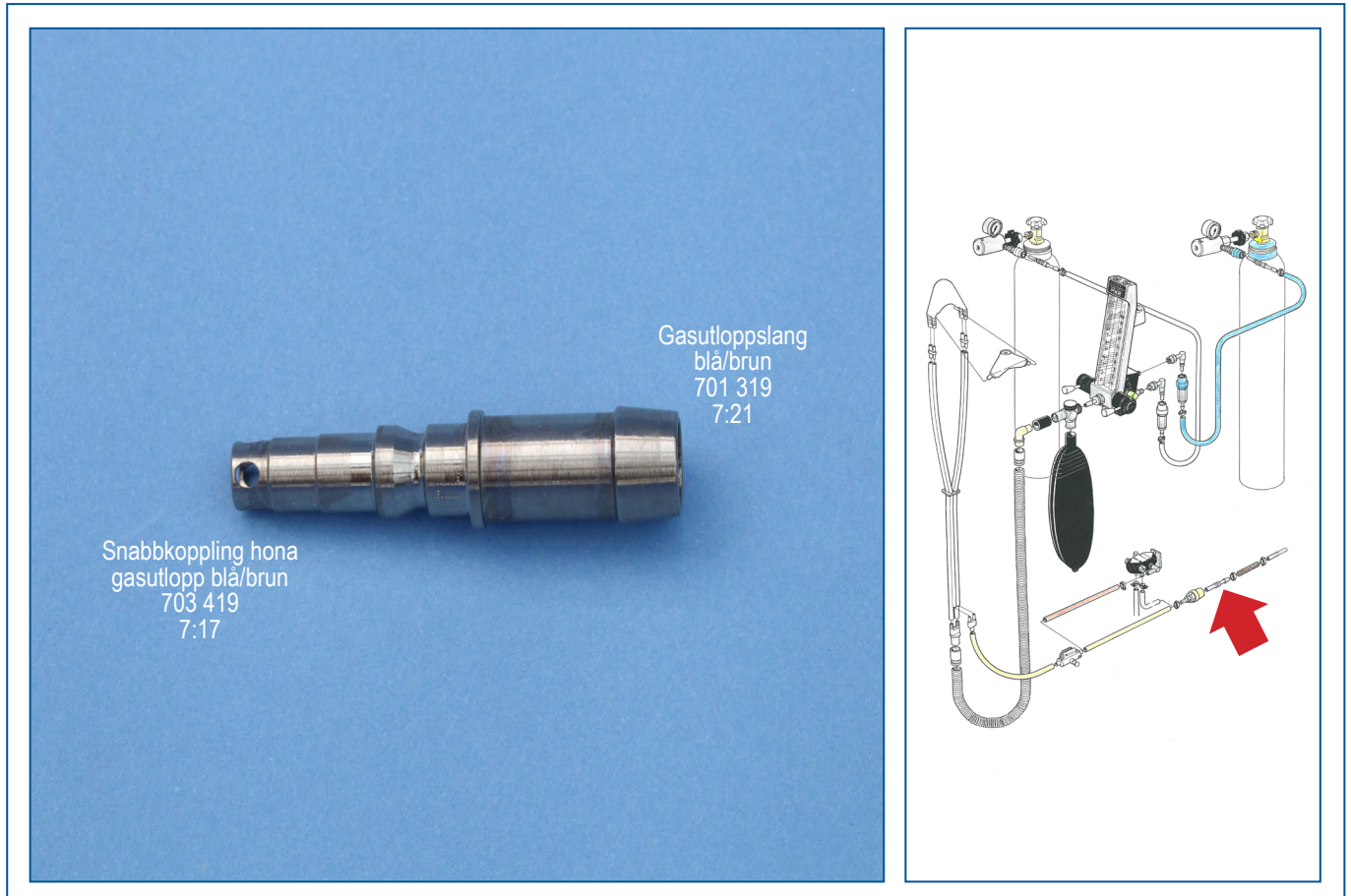
Observera: Hondelens färgmarkering stämmer överens med gällande standard för medicinska gaser. Enkel isärtagning mot handel utan verktyg. Kopplingen är försedd med backventil.

Anmärkning: Används tillsammans med rak snabbkoppling hane gasutlopp art. nr. 703 420 (7:18) alt. vinklad snabbkoppling hane gasutlopp art. nr. 703 440 (7:19) och gasutloppslang blå/brun dimension 12/17 art. nr. 701 319 (7:21) alt. genomförning fönsterkarm art. nr. 701 338 (7:10).



Rak snabbkoppling hane - gasutlopp

Tidigare grupp:
7:18



Med våra anslutningsnipplar och snabbkopplingar för medicinska gaser erhålls en säker och snabb anslutning. Ingen förväxling kan ske. Detaljerna är tillverkade enl. svensk standard SS 87 524 30 samt SS-EN ISO 7751 gänganslutning.

Användning: Plac mellan: gasutloppslang - snabbkoppling hona blå/brun.

Material: Förkromad mässing.

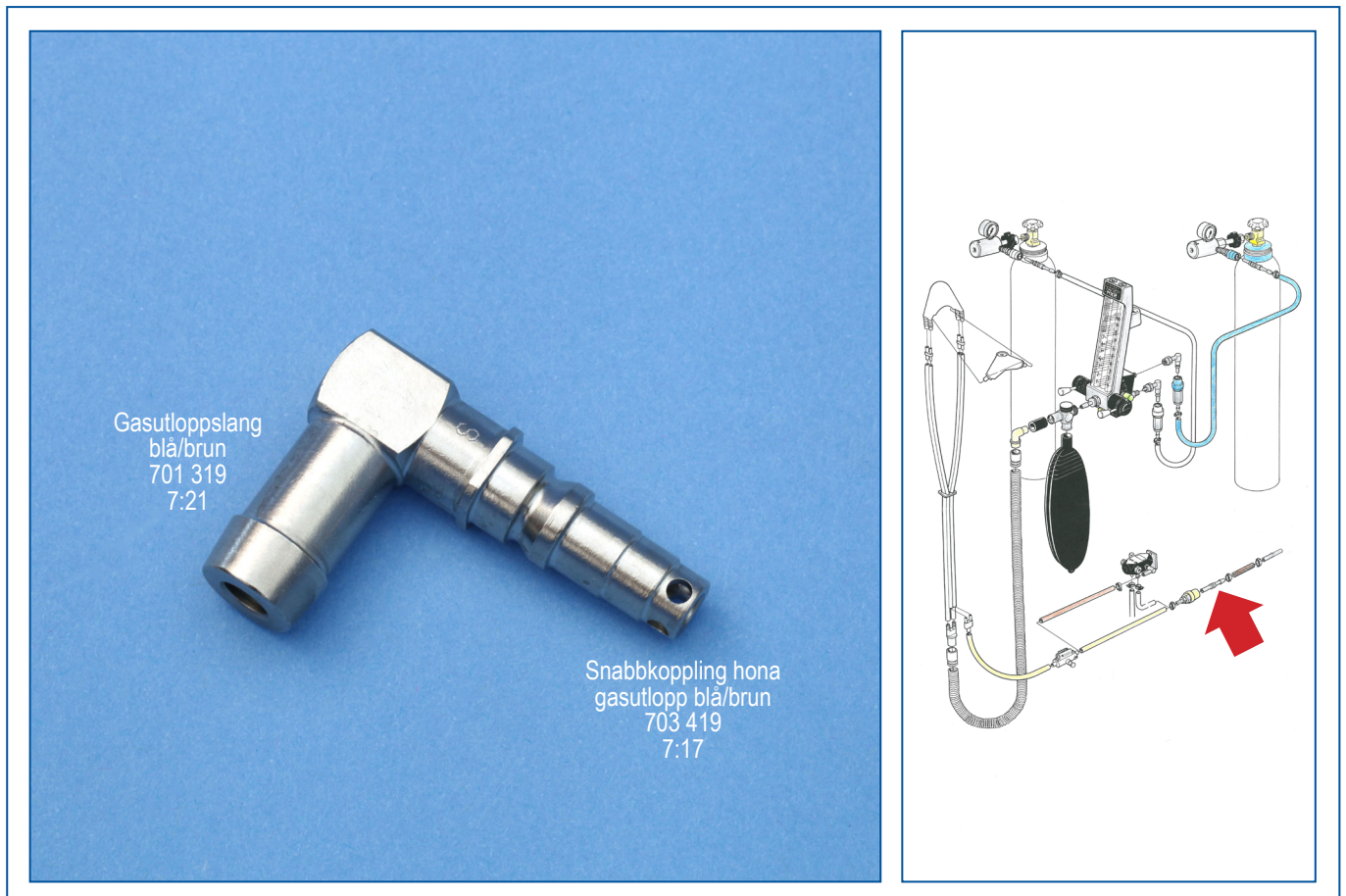
Färg: Silverfärgad.

Anmärkning: Används tillsammans med snabbkoppling hona gasutlopp blå/brun art. nr. 703 419 (7:17) och gasutloppslang blå/brun art. nr. 701 319 (7:21) dimension 12/17 mm.



Vinklad snabbkoppling hane - gasutlopp

Tidigare grupp:
7:19



Gasutloppslang
blå/brun
701 319
7:21

Snabbkoppling hona
gasutlopp blå/brun
703 419
7:17

Med våra anslutningsnipplar och snabbkopplingar för medicinska gaser erhålls en säker och snabb anslutning. Ingen förväxling kan ske. Detaljerna är tillverkade enl. svensk standard SS 87 524 30 samt SS-EN ISO 7751 gänganslutning.

Användning: Plac mellan: gasutloppslang - snabbkoppling hona blå/brun.

Material: Förokromad mässing.

Färg: Silverfärgad.

Anmärkning: Används tillsammans med snabbkoppling hona gasutlopp blå/brun art. nr. 703 419 (7:17) och gasutloppslang blå/brun art. nr. 701 319 (7:21) dimension 12/17 mm.

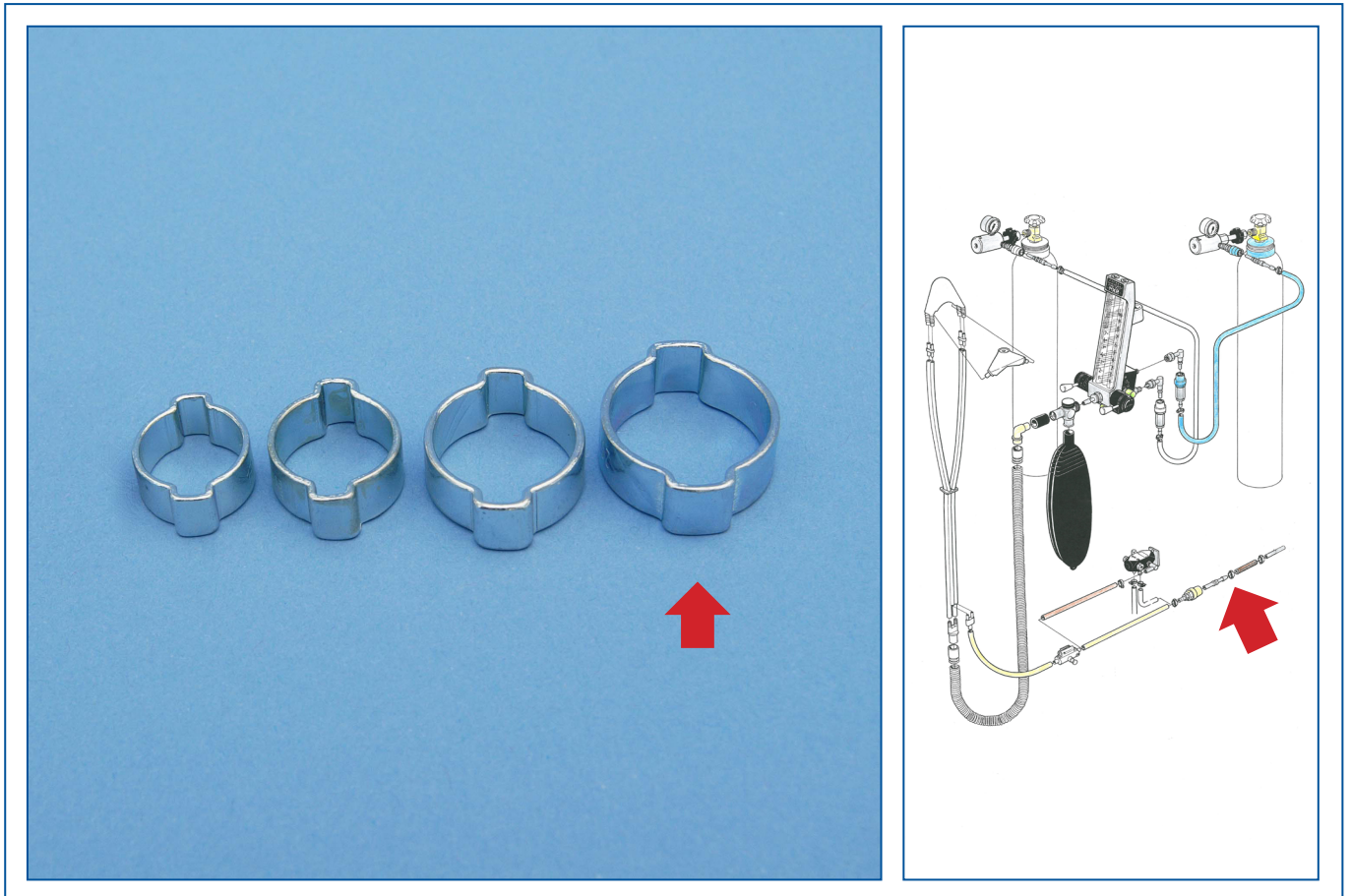


Slangklämma

för gasutloppslang \varnothing 17- 20 mm.

Tidigare grupp:

7:20



Användning: Fastlåsning för slangar - nipplar.

Material: Stål

Färg: Silver

Observera: Monteras med specialtång.

Anmärkning: Dimension 17/20 mm.

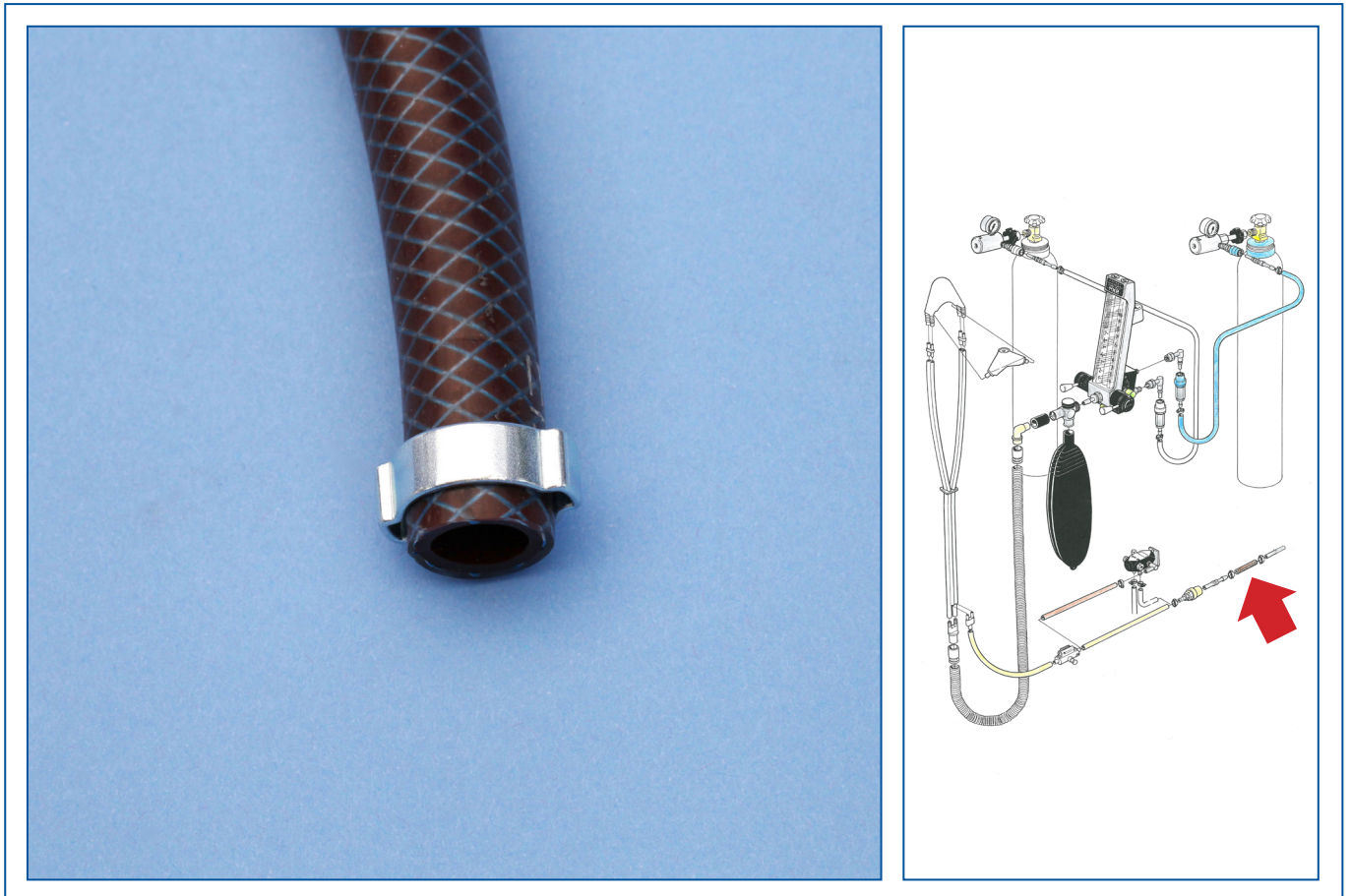


Gasutloppslang

blå/brun 12/17

Tidigare grupp:

7:21



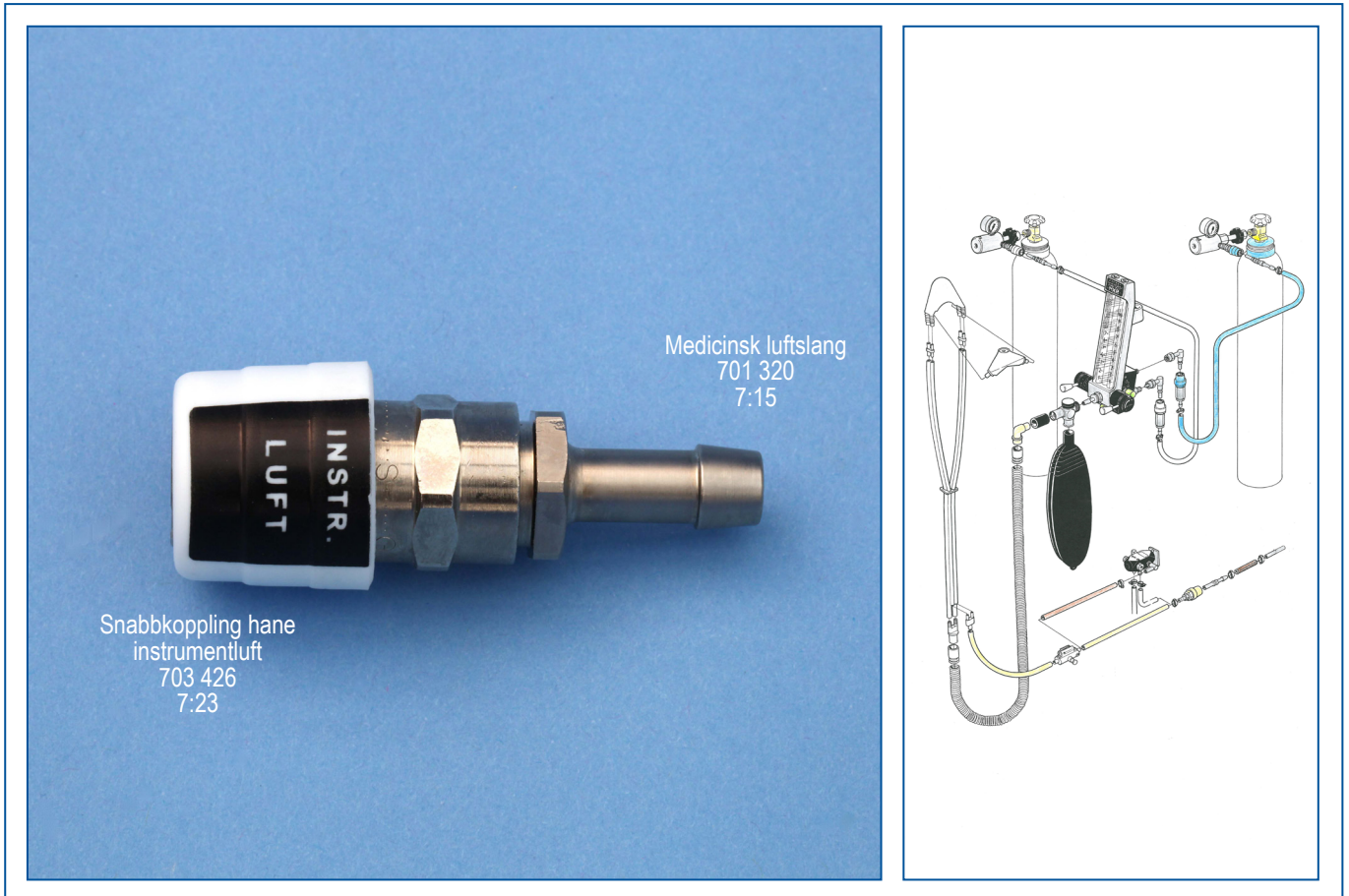
Slangen är textilarmerad och har dimension och färg enl. gällande sjukhusstandard.
Slangen är märkt med gasens kemiska beteckning.

- Användning:** Slangen används för transport av förbrukade gaser.
- Material:** Textilarmerad PVC
- Färg:** Blå/brun
- Rengöring:** Mild tvällösning eller alkohol.
- Förvaring:** Torrt och svalt.
- Observera:** Slangen skärs av - rakt snitt - med vass kniv eller specialverktyg.
- Anmärkning:** Tillåtet arbetstryck max 14 bar.
Dimension 12/17.



Snabbkoppling hona **instrumentluft**

Tidigare grupp:
7:22



Med våra anslutningsnipplar och snabbkopplingar för tekniska gaser erhålls en säker och snabb anslutning. Ingen förväxling kan ske. Detaljerna är tillverkade enl. svensk standard SS 87 524 30 samt SS-EN ISO 7751 gänganslutning.

- Användning:** Plac. mellan tekniskluftslang svart/vit och snabbkoppling hona instrumentluft.
- Material:** Förokromad mässing
- Färg:** Silverfärgad/vit/svart - med text: INSTRUMENTLUFT
- Anmärkning:** Används tillsammans med snabbkoppling hane instrumentluft art. nr. 703 426 (7:23) och teknisk luftslang svart/vit dimension 8/14 art. nr. 701 320 (7:15).



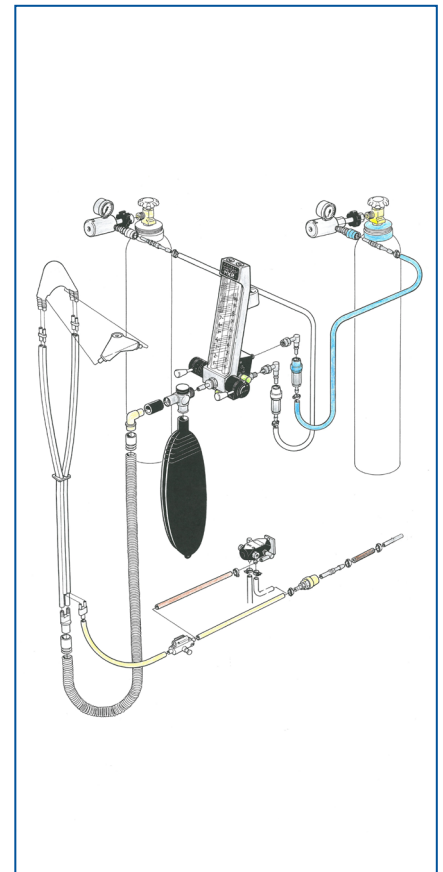
Rak snabbkoppling hane instrumentluft

Tidigare grupp:
7:23

Snabbkoppling hona
instrumentluft
703 439
7:22



Teknisk luftslang
701 320
7:15



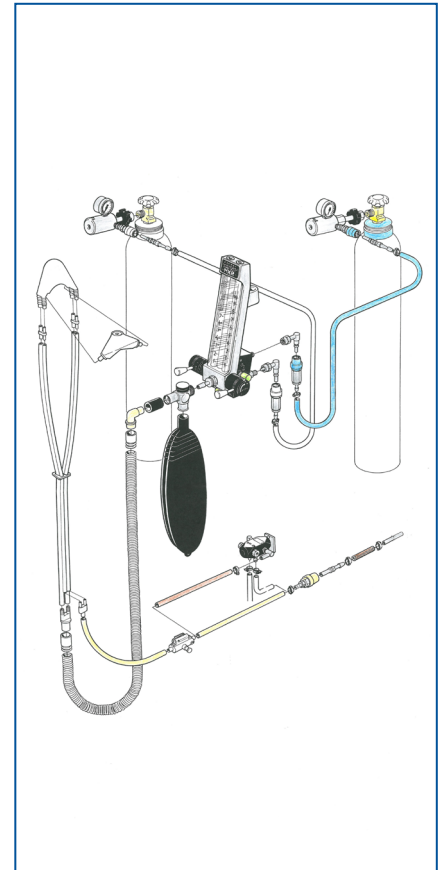
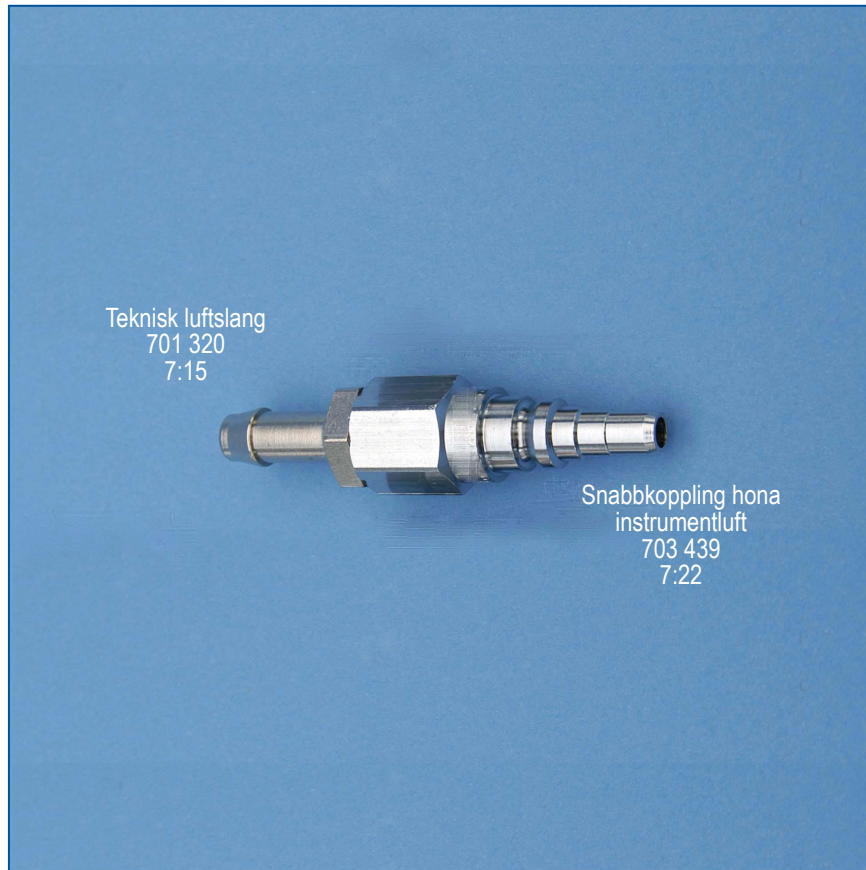
Med våra anslutningsnipplar och snabbkopplingar för tekniska gaser erhålls en säker och snabb anslutning. Ingen förväxling kan ske. Detaljerna är tillverkade enl. svensk standard SS 87 524 30 samt SS-EN ISO 7751 gänganslutning.

- Användning:** Plac. mellan teknisk luftslang svart/vit och snabbkoppling hona instrumentluft.
- Material:** Förokromad mässing
- Färg:** Silverfärgad
- Anmärkning:** Används tillsammans med snabbkoppling hona instrumentluft art. nr. 703 439 (7:22) och teknisk luftslang svart/vit dimension 8/14 art. nr. 701 320 (7:15).



Rak snabbkoppling hane instrumentluft med backventil

Tidigare grupp:
7:24



Med våra anslutningsnipplar och snabbkopplingar för tekniska gaser erhålls en säker och snabb anslutning. Ingen förväxling kan ske. Detaljerna är tillverkade enl. svensk standard SS 87 524 30 samt SS-EN ISO 7751 gänganslutning.

- Användning:** Plac. mellan teknisk luftslang svart/vit och snabbkoppling hona instrumentluft.
- Material:** Förokromad mässing
- Färg:** Silverfärgad
- Anmärkning:** Används tillsammans med snabbkoppling hona instrumentluft art. nr. 703 439 (7:22) och teknisk luftslang svart/vit dimension 8/14 art. nr. 701 320 (7:15).



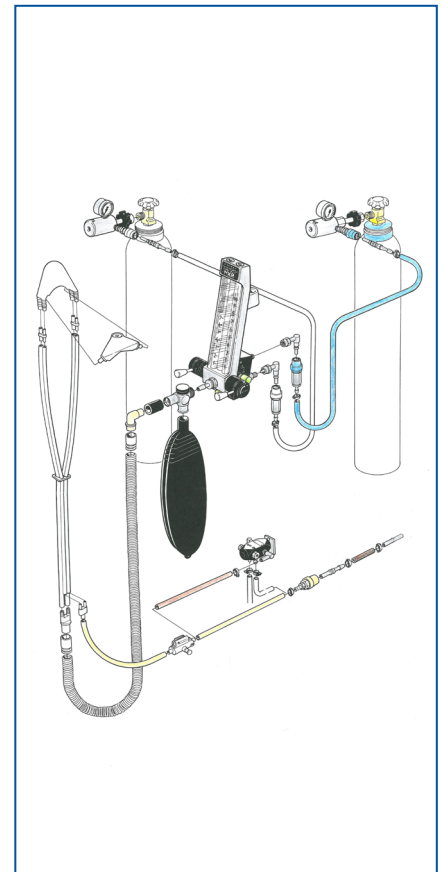
Vinklad snabbkoppling hane **instrumentluft**

Tidigare grupp:
7:25



Teknisk luftslang
701 320
7:15

Snabbkoppling hona
instrumentluft
703 439
7:22



Med våra anslutningsnipplar och snabbkopplingar för tekniska gaser erhålls en säker och snabb anslutning. Ingen förväxling kan ske. Detaljerna är tillverkade enl. svensk standard SS 87 524 30 samt SS-EN ISO 7751 gänganslutning.

Användning: Plac. mellan teknisk luftslang svart/vit och snabbkoppling hona instrumentluft.

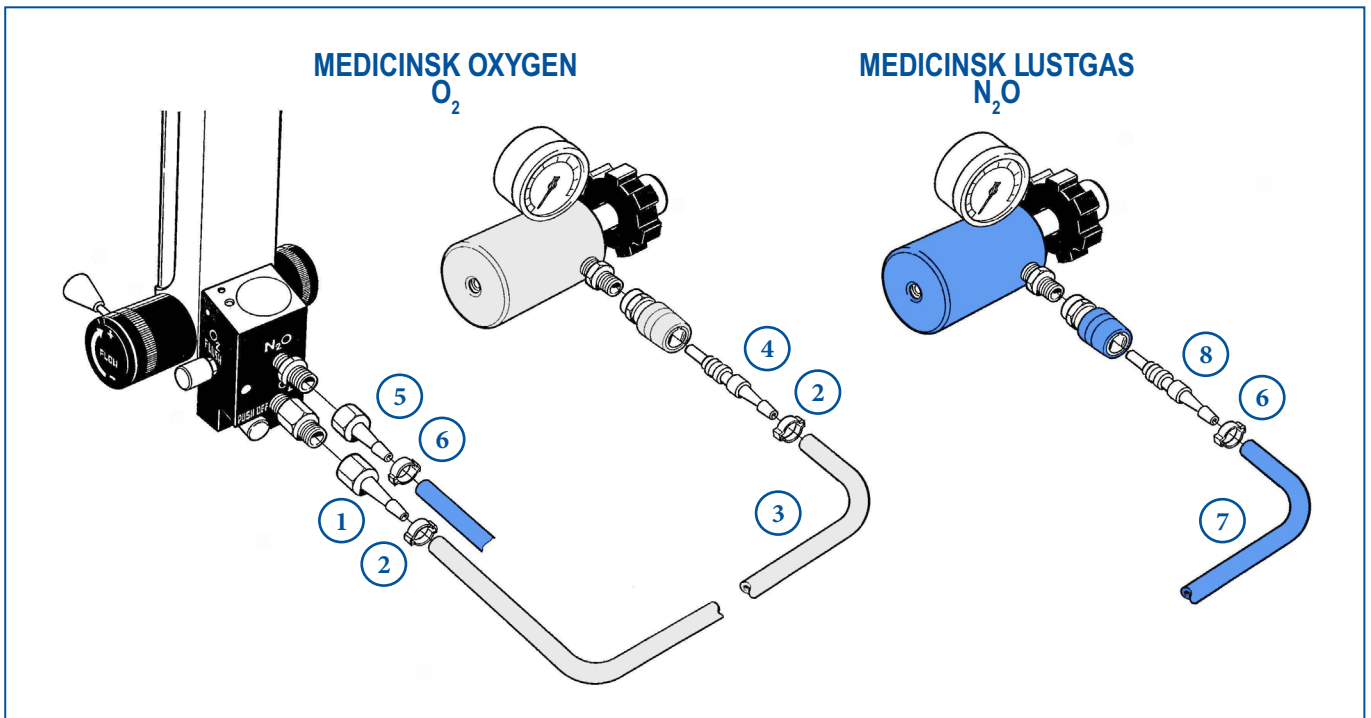
Material: Förkromad mässing

Färg: Silverfärgad

Anmärkning: Används tillsammans med snabbkoppling hona instrumentluft art. nr. 703 439 (7:22) och teknisk luftslang svart/vit dimension 8/14 art. nr. 701 320 (7:15).

Kopplingar och slangar

för O₂ och N₂O



DET FINNS NATURLIGTVIS ETT ANTAL OLIKA SÄTT ATT GÖRA UPPKOPPLINGEN MED KOPPLINGAR OCH SLANGAR FÖR TILLFÖRSEL AV MEDICINSKT OXYGEN RESP. MEDICINSK LUSTGAS TILL FLÖDESMÄTAREN. VI HAR HÄR VALT DE TRE VANLIGASTE SYSTEMEN FÖR UPPKOPPLING MED DESS FÖR- OCH NACKDELAR.

A UPPKOPPLING - FAST ANSLUTNING TILL FLÖDESMÄTAREN

FÖRDELAR:

SLANGARNA ANSLUTS DIREKT TILL FLÖDESMÄTAREN GENOM KOPPLINGAR DÄR SLANGARNA MONTERAS DIREKT PÅ KOPPLINGARNA - BILLIGASTE SÄTTET.

NACKDELAR:

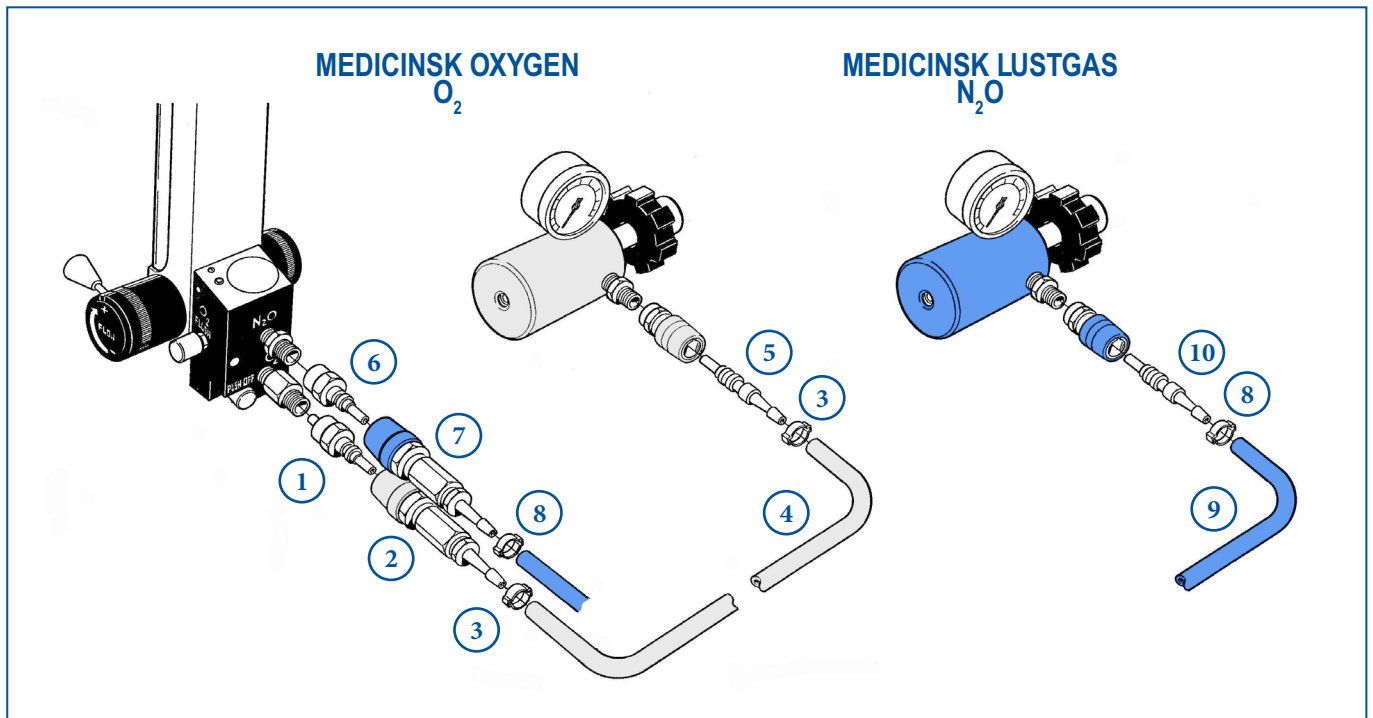
VID ÅRLIG SERVICE MÅSTE SLANGARNA DEMONTERAS MED VERKTYG - RISK FÖR GASLÄCKAGE - ELLER OCKSÅ MÅSTE SLANGARNA SÄNDAS IVÄG TILLSAMMANS MED FLÖDESREGULATORN - OPRAKTISKT.

DELAR SOM ANVÄNDS TILL ALTERNATIV A:

NUMMER:	ART. NR:	BENÄMNING:	ANTAL:
MEDICINSKT OXYGEN			
1	701 339	RAK SLANGANSLUTNING-FLÖDESMÄTARE	1
2	703 402	SLANGKLÄMMA Ø 11-13 MM.	2
3	701 318	SLANG FÖR MEDICINSKT OXYGEN VIT	ANGE LÄNGD
4	700 478	RAK SNABBKOPPLING HANE	1
MEDICINSK LUSTGAS			
5	701 340	RAK SLANGANSLUTNING-FLÖDESMÄTARE	1
6	703 402	SLANGKLÄMMA Ø 11-13 MM.	2
7	701 317	MEDICINSK LUSTGASSLANG BLÅ	ANGE LÄNGD
8	700 480	RAK SNABBKOPPLING HANE	1

Kopplingar och slangar

för O₂ och N₂O



B UPPKOPPLING - ISÄRTAGNING MED SNABBKOPPLING TILL FLÖDESMÄTAREN

FÖRDELAR:

ENKLT OCH SNABBT ATT AVLÄGSNA SLANGARNA (INGA VERKTYG BEHÖVS) FRÅN FLÖDESMÄTAREN VID ÅRLIG SERVICE ELLER REPARATION AV LUSTGASAGGREGATET.

NACKDELAR:

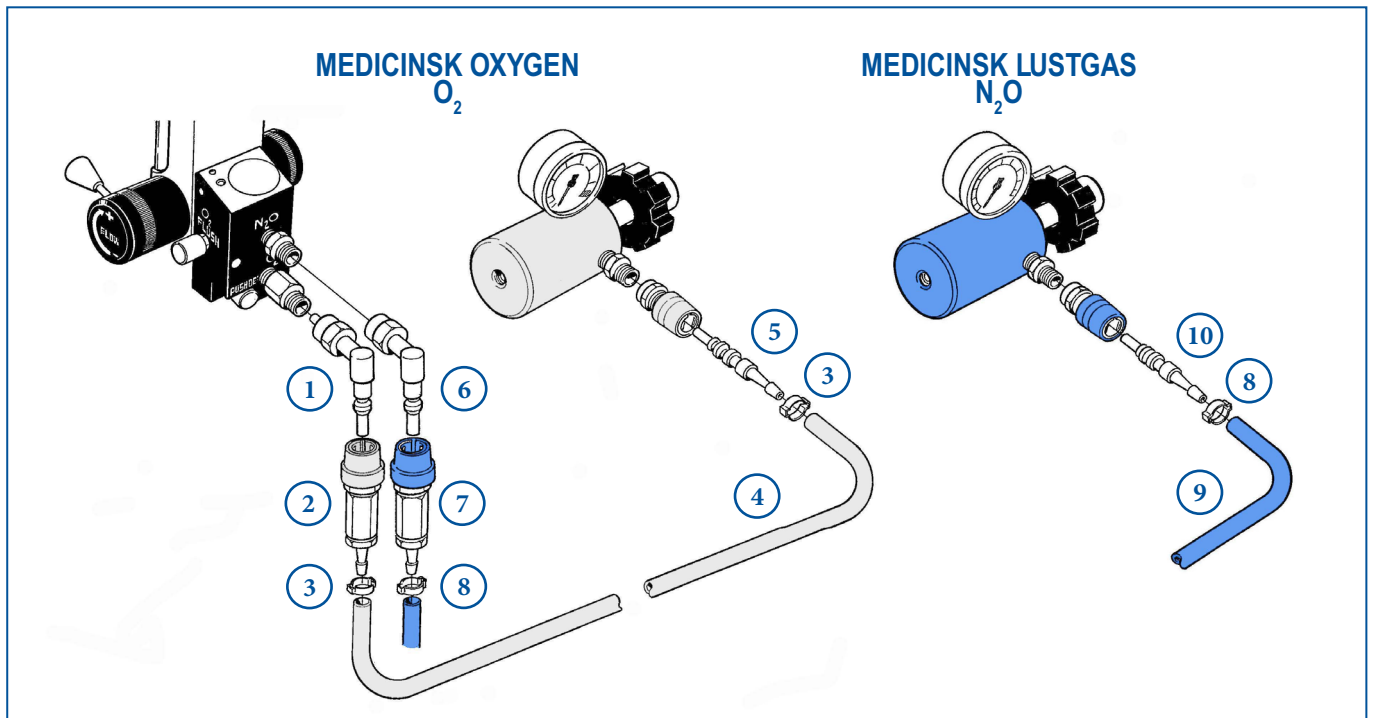
NÅGOT DYRARE ÄN ALT. A

DELAR SOM ANVÄNDS TILL ALTERNATIV B:

NUMMER:	ART. NR:	BENÄMNING:	ANTAL:
MEDICINSKT OXYGEN			
1	703 404	RAK SNABBKOPPLING HANE-FLÖDESMÄTARE	1
2	701 331	SNABBKOPPLING HONA - VIT	1
3	703 402	SLANGKLÄMMA Ø 11-13 MM.	2
4	701 318	SLANG FÖR MEDICINSK OXYGEN VIT	ANGE LÄNGD
5	700 478	RAK SNABBKOPPLING HANE	1
MEDICINSK LUSTGAS			
6	703 405	RAK SNABBKOPPLING HANE-FLÖDESMÄTARE	1
7	701 330	SNABBKOPPLING HONA - BLÅ	1
8	703 402	SLANGKLÄMMA Ø 11-13 MM.	2
9	701 317	MEDICINSK LUSTGASSLANG BLÅ	ANGE LÄNGD
10	700 480	RAK SNABBKOPPLING HANE	1

Kopplingar och slangar

för O₂ och N₂O



C UPPKOPPLING - ISÄRTAGBAR MED VINKLAD SNABBKOPPLING TILL FLÖDESMÄTAREN

FÖRDELAR:

ENKELT OCH SNABBT ATT AVLÄGSNA SLANGARNA (INGA VERKTYG BEHÖVS) FRÅN FLÖDESMÄTAREN VID ÅRLIG SERVICE ELLER REPARATION AV LUSTGASAGGREGATET. TAR MYCKET MINDRE PLATS EFTERSOM SLANGARNA GÅR RAKT NEDÅT MOT GOLVET. BRA NÄR AGGREGATET VID ANVÄNDNING PLACERAS BAKOM PATIENTENS HUVUD.

NACKDELAR:

MARGINELLT DYRARE ÄN ALT. B

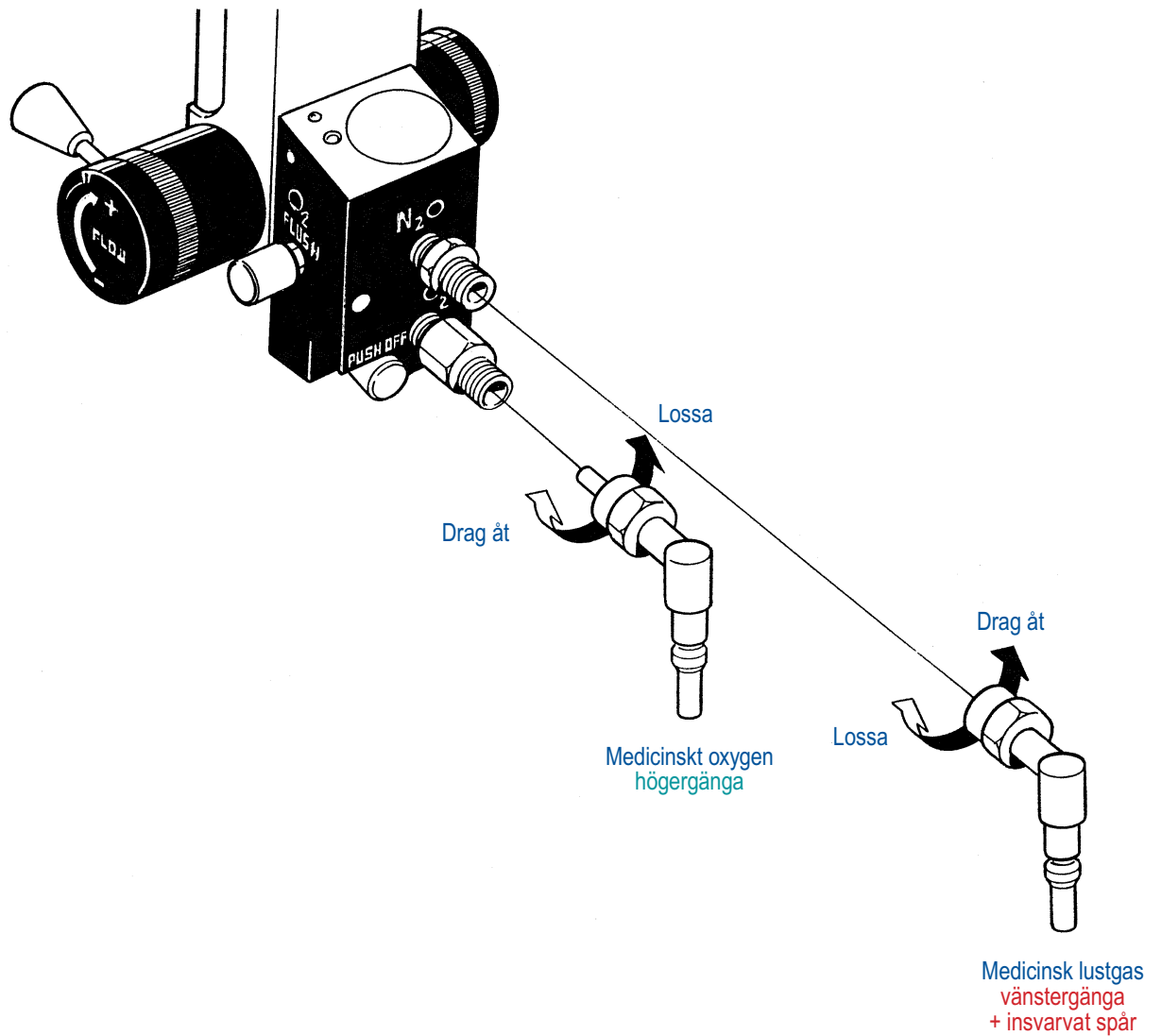
DELAR SOM ANVÄNDS TILL ALTERNATIV A:

NUMMER:	ART. NR:	BENÄMNING:	ANTAL:
MEDICINSKT OXYGEN			
1	700 757	VINKLAD SNABBKOPPLING HANE-FLÖDESMÄTARE	1
2	701 331	SNABBKOPPLING HONA - VIT	1
3	703 402	SLANGKLÄMMA Ø 11-13 MM.	2
4	701 318	SLANG FÖR MEDICINSK OXYGEN VIT	ANGE LÄNGD
5	700 478	RAK SNABBKOPPLING HANE	1
MEDICINSK LUSTGAS			
6	700 756	VINKLAD SNABBKOPPLING HANE-FLÖDESMÄTARE	1
7	701 330	SNABBKOPPLING HONA - BLÅ	1
8	703 402	SLANGKLÄMMA Ø 11-13 MM.	2
9	701 317	MEDICINSK LUSTGASSLANG BLÅ	ANGE LÄNGD
10	700 480	RAK SNABBKOPPLING HANE	1



Kopplingar och slangar

monterings-, demonteringsinstruktion





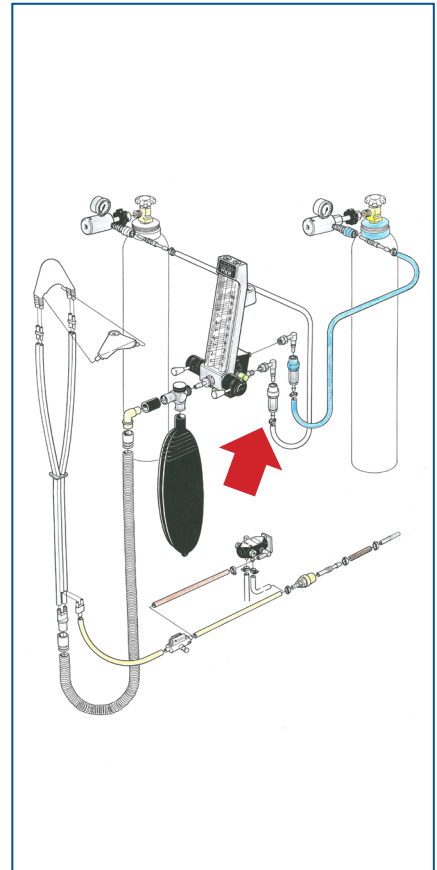
Snabbkoppling hona medicinskt oxygen

Tidigare grupp:
8:5

Snabbkoppling hane
medicinskt oxygen
700 478 700 479
8:2 8:4



Slang
medicinskt oxygen-vit
701 318
8:6



Med våra anslutningsnipplar och snabbkopplingar för medicinska gaser erhålls en säker och snabbanslutning. Ingen förväxling kan ske. Detaljerna är tillverkade enl. svensk standard SS 87 524 30 samt SS-EN ISO 7751 gänganslutning och färgmarkering.

Användning: Plac. mellan slang mediciskt oxygen - rak- eller vinklad snabbkoppling och flödesmätare.

Material: Förkromad mässing.

Färg: Vit/silverfärgad märkning O₂.

Förvaring: Torrt och svalt.

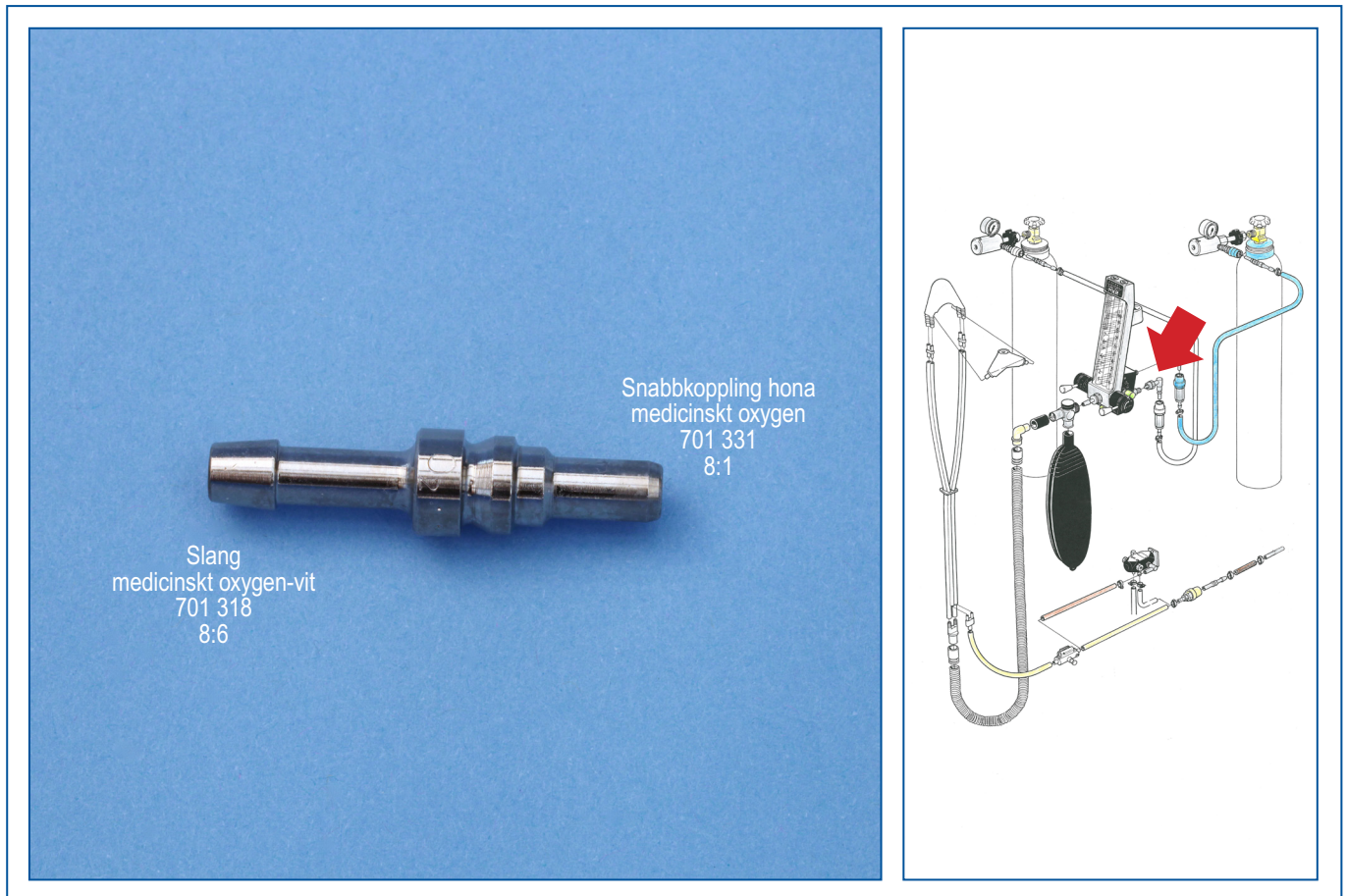
Observera: Hondelens färgmarkering stämmer överens med gällande standard för medicinska gaser. Snabbkopplingen är försedd med backventil vilket innebär att vid isärkoppling kvarhålls gasen i slangen med oförändrat tryck. Enkel isärtagning mot handel utan verktyg.

Anmärkning: Används tillsammans med snabbkoppling hane O₂ - flödesmätare.
Rak snabbkoppling hane - medicinskt oxygen art. nr: 700 478 (8:2).
Vinklad snabbkoppling hane - medicinskt oxygen art. nr: 700 479 (8:4).
Slang medicinskt oxygen vit 6/12 mm. art. nr. 701 318 (8:6).



Rak snabbkoppling hane medicinskt oxygen

Tidigare grupp:
8:1



Med våra anslutningsnipplar och snabbkopplingar för medicinska gaser erhålls en säker och snabb anslutning. Ingen förväxling kan ske. Detaljerna är tillverkade enl. svensk standard SS 87 524 30 samt SS-EN ISO 7751 och gänganslutning.

Användning: Plac. mellan flaskregulator och slang medicinskt oxygen.

Material: Förkromad mässing.

Färg: Silverfärgad.

Förvaring: Torrt och svalt.

Anmärkning: Används tillsammans med vitmärkt snabbkoppling hona 701 331 (8:1) och slang för medicinskt oxygen 6/12 mm. art. nr. 701 318 (8:6).



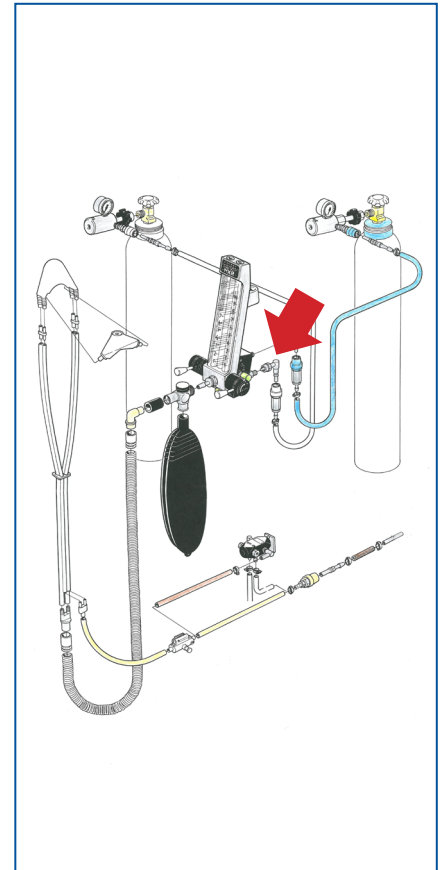
Vinklad snabbkoppling hane medicinsk oxygen

Tidigare grupp:
8:4

Slang
medicinskt oxygen-vit
701 318
8:6



Snabbkoppling hona
medicinskt oxygen
701 331
8:1



Med våra anslutningsnipplar och snabbkopplingar för medicinska gaser erhålls en säker och snabb anslutning. Ingen förväxling kan ske. Detaljerna är tillverkade enl. svensk standard SS 87 524 30 samt SS-EN ISO 7751 och gänganslutning.

Användning: Plac. mellan flaskregulator och slang medicinskt oxygen.

Material: Förokromad mässing.

Färg: Silverfärgad.

Förvaring: Torrt och svalt.

Anmärkning: Används tillsammans med vitmärkt snabbkoppling hona 701 331 (8:1) och slang för medicinskt oxygen 6/12 mm. art. nr. 701 318 (8:6).

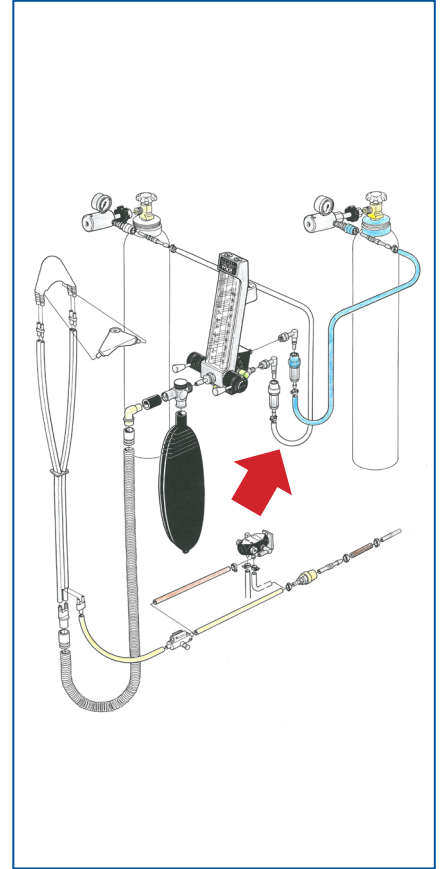


Slang - medicinskt oxygen

vit 6/12

Tidigare grupp:

8:6



Slang med dimension och färg enl. gällande sjukhusstandard.

Användning: Slangen används för uppkoppling av tillförsel av medicinskt oxygen.

Material: Textilarmerad PVC.

Färg: Vit

Rengöring: Mild tvållösning eller alkohol.

Förvaring: Torrt och svalt.

Observera: Slangen är märkt med gasens kemiska beteckning dvs. O₂.

Anmärkning: Tillåtet arbetstryck max 14 bar.
Dimension 6/12.

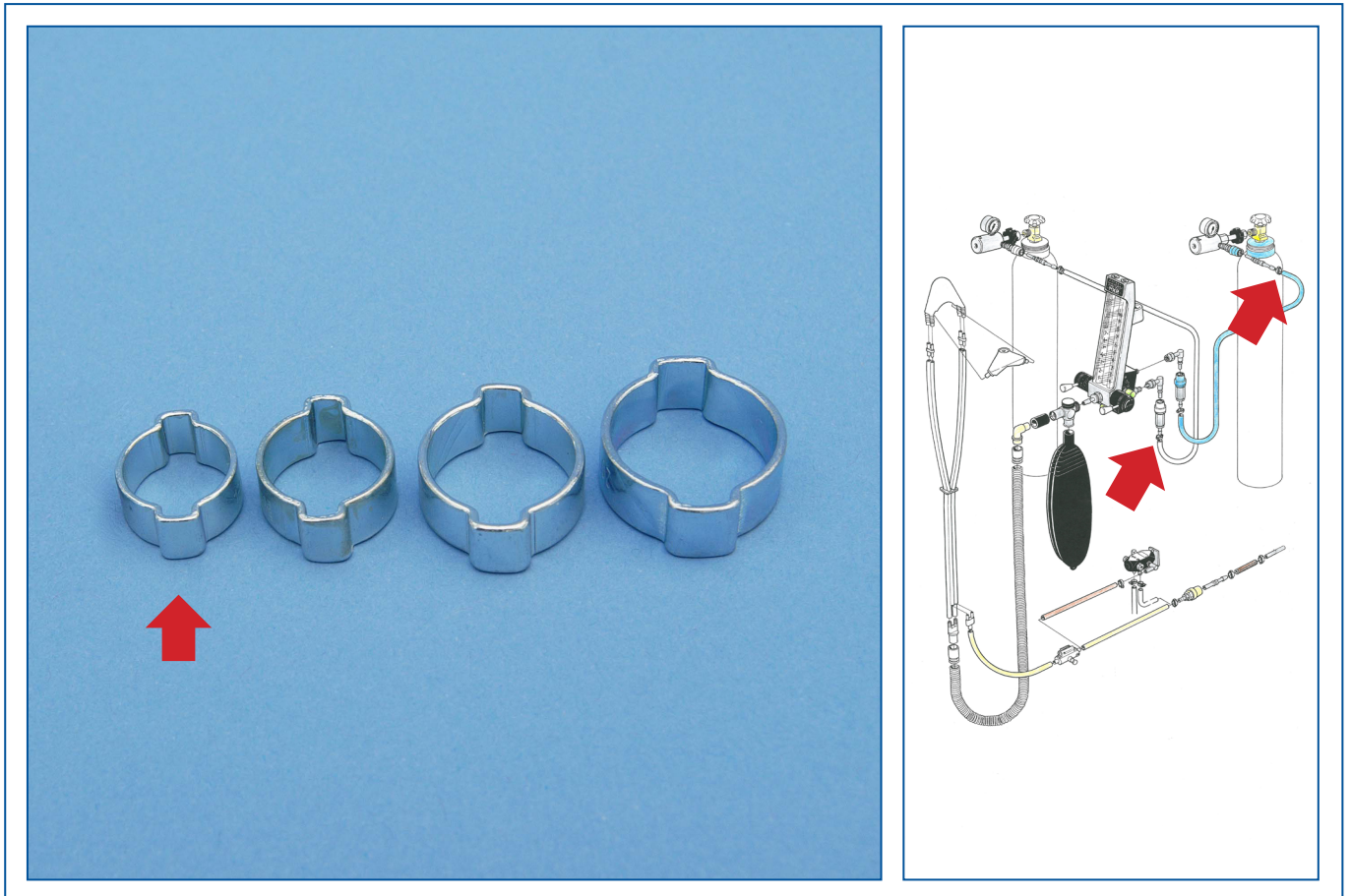


Slangklämma

för slang - medicinskt oxygen \varnothing 11-13 mm.

Tidigare grupp:

8:7



Användning: Fastlåsning för slangar - nipplar.

Material: Stål

Färg: Silver

Observera: Monteras med specialtång.

Anmärkning: Dimension 11/13 mm.



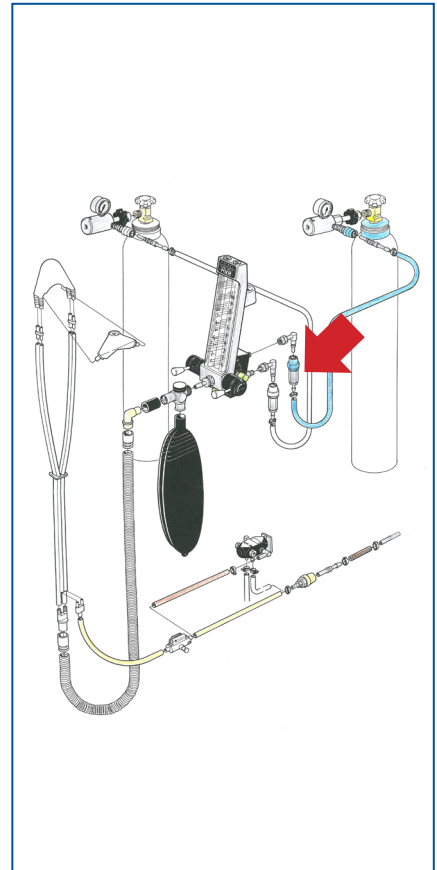
Snabbkoppling hona medicinsk lustgas

Tidigare grupp:
8:8

Snabbkoppling hane
medicinsk lustgas
700 480 700 481
8:9 8:11



Slang
medicinsk lustgas-blå
701 317
8:13



Med våra anslutningsnipplar och snabbkopplingar för medicinska gaser erhålls en säker och snabbanslutning. Ingen förväxling kan ske. Detaljerna är tillverkade enl. svensk standard SS 87 524 30 samt SS-EN ISO 7751 gänganslutning och färgmarkering.

Användning: Plac. mellan slang mediciskt lustgas - rak- eller vinklad snabbkoppling och flödesmätare.

Material: Förkromad mässing.

Färg: Blå/silverfärgad märkning N₂O.

Förvaring: Torrt och svalt.

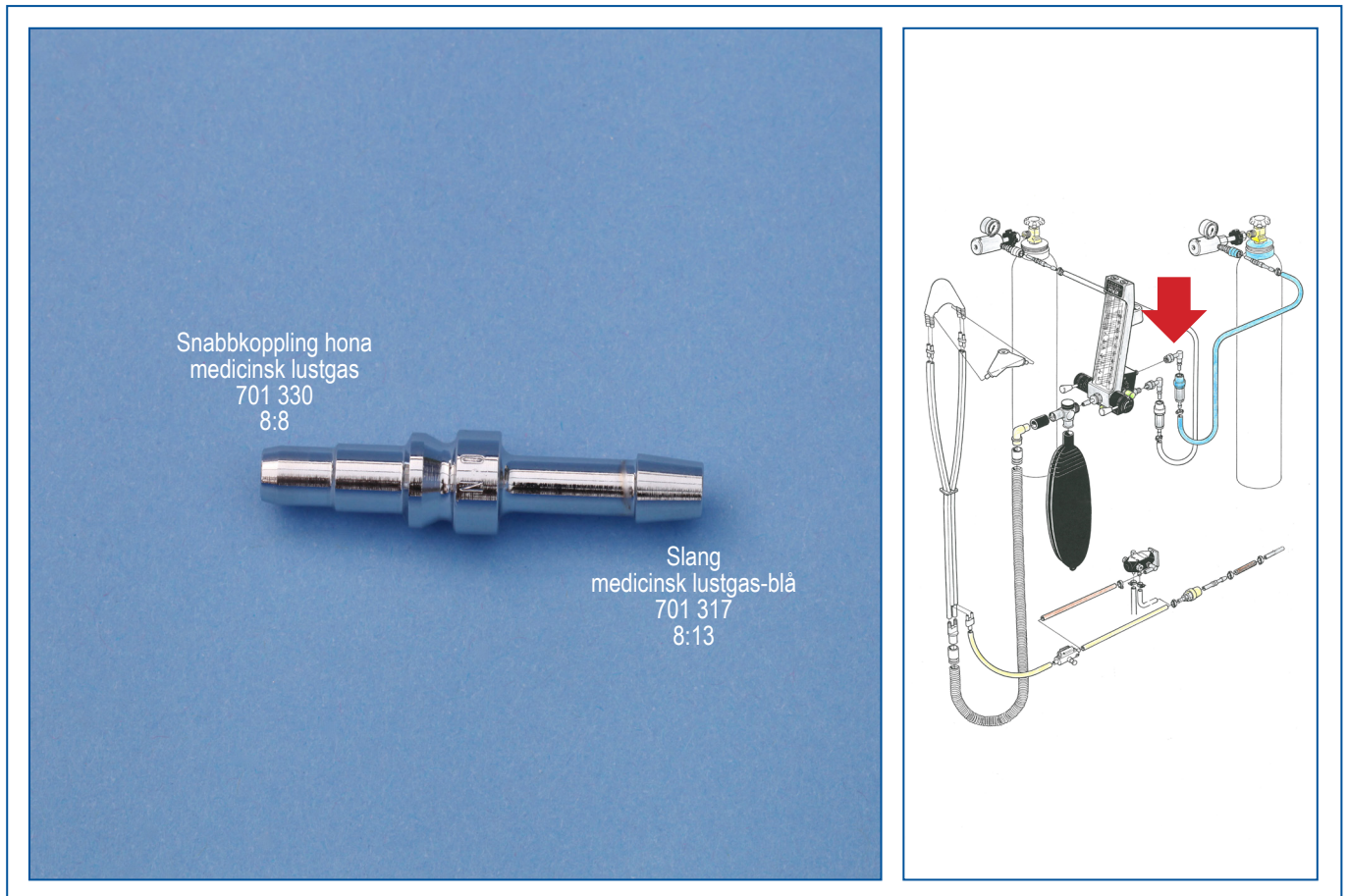
Observera: Hondelens färgmarkering stämmer överens med gällande standard för medicinska gaser. Snabbkopplingen är försedd med backventil vilket innebär att vid isärkoppling kvarhålls gasen i slangen med oförändrat tryck. Enkel isärtagning mot handel utan verktyg. Insvarvat spår som omöjliggör förväxling med medicinskt oxygen.

Anmärkning: Används tillsammans med snabbkoppling hane N₂O - flödesmätare.
Rak snabbkoppling hane - medicinsk lustgas art. nr: 700 480 (8:9).
Vinklad snabbkoppling hane - medicinsk lustgas art. nr: 700 481 (8:11).
Slang medicinsk lustgas blå 6/12 mm. art. nr. 701 317 (8:13).
Snabbkopplingen är försedd med backventil vilket innebär att vid isärkoppling kvarhålls gasen i slangen med oförändrat tryck.



Rak snabbkoppling hane medicinsk lustgas

Tidigare grupp:
8:9



Med våra anslutningsnipplar och snabbkopplingar för medicinska gaser erhålls en säker och snabb anslutning. Ingen förväxling kan ske. Detaljerna är tillverkade enl. svensk standard SS 87 524 30 samt SS-EN ISO 7751 och gänganslutning.

Användning: Plac. mellan flaskregulator och slang medicinsk lustgas.

Material: Förokromad mässing.

Färg: Silverfärgad.

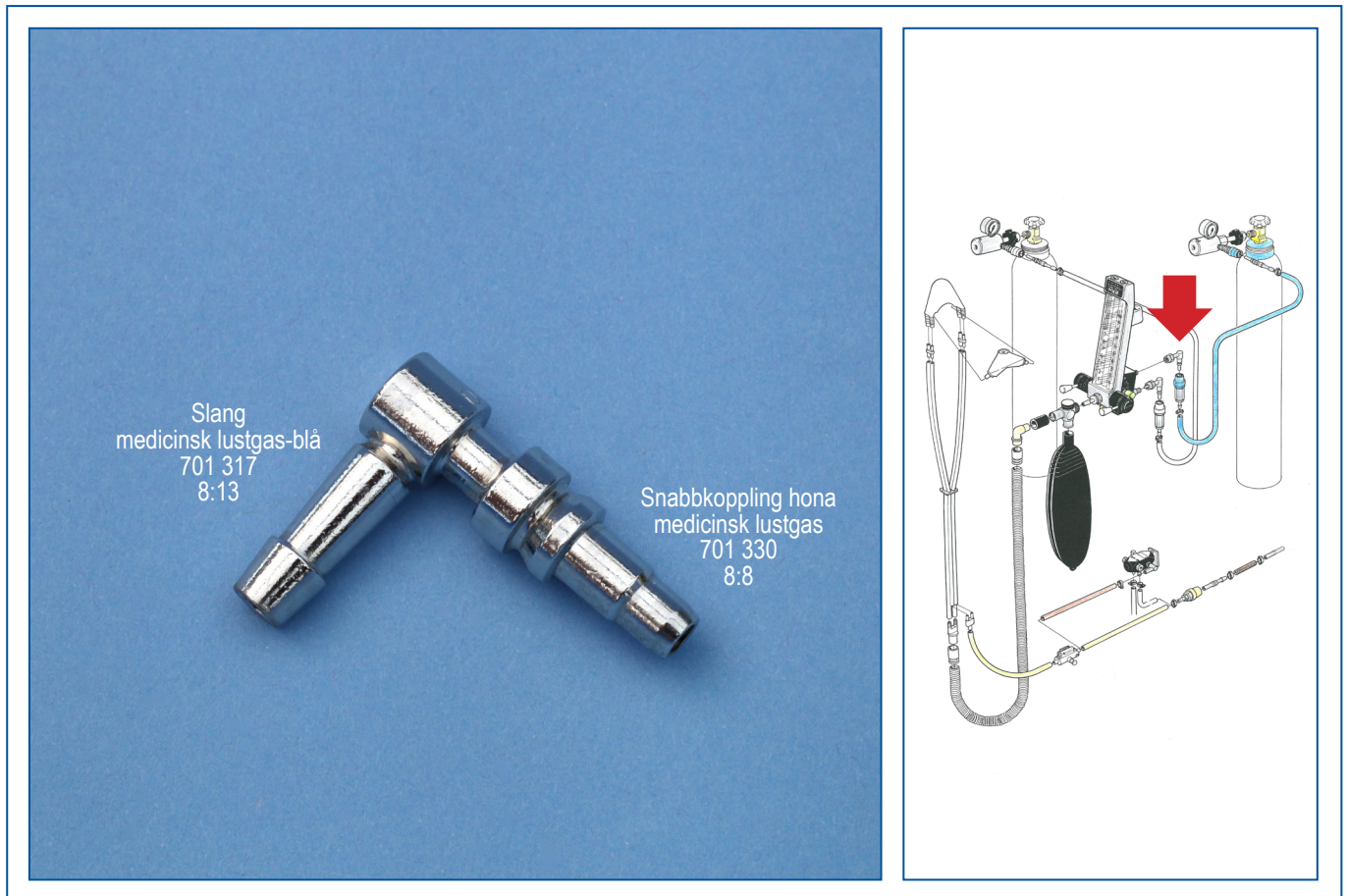
Förvaring: Torrt och svalt.

Anmärkning: Används tillsammans med blåmärkt snabbkoppling hona 701 330 (8:8) och slang för medicinsk lustgas 6/12 mm. art. nr. 701 317 (8:13).



Vinklad snabbkoppling hane medicinsk lustgas

Tidigare grupp:
8:11



Med våra anslutningsnipplar och snabbkopplingar för medicinska gaser erhålls en säker och snabb anslutning. Ingen förväxling kan ske. Detaljerna är tillverkade enl. svensk standard SS 87 524 30 samt SS-EN ISO 7751 och gänganslutning.

Användning: Plac. mellan flaskregulator och slang medicinsk lustgas.

Material: Förokromad mässing.

Färg: Silverfärgad.

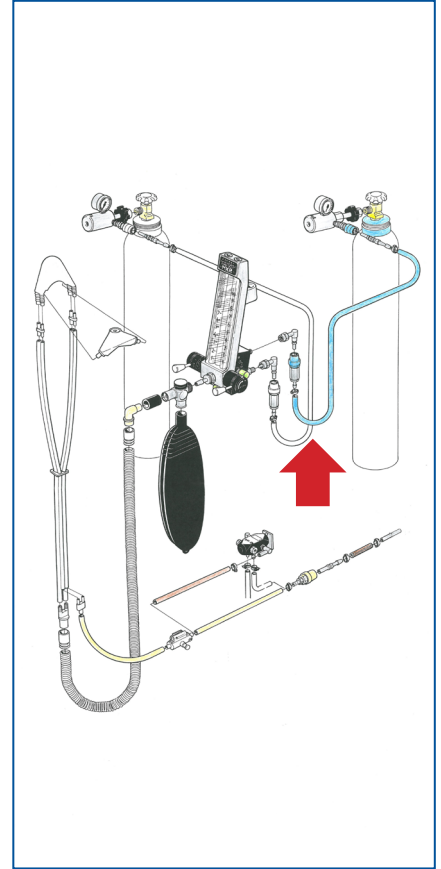
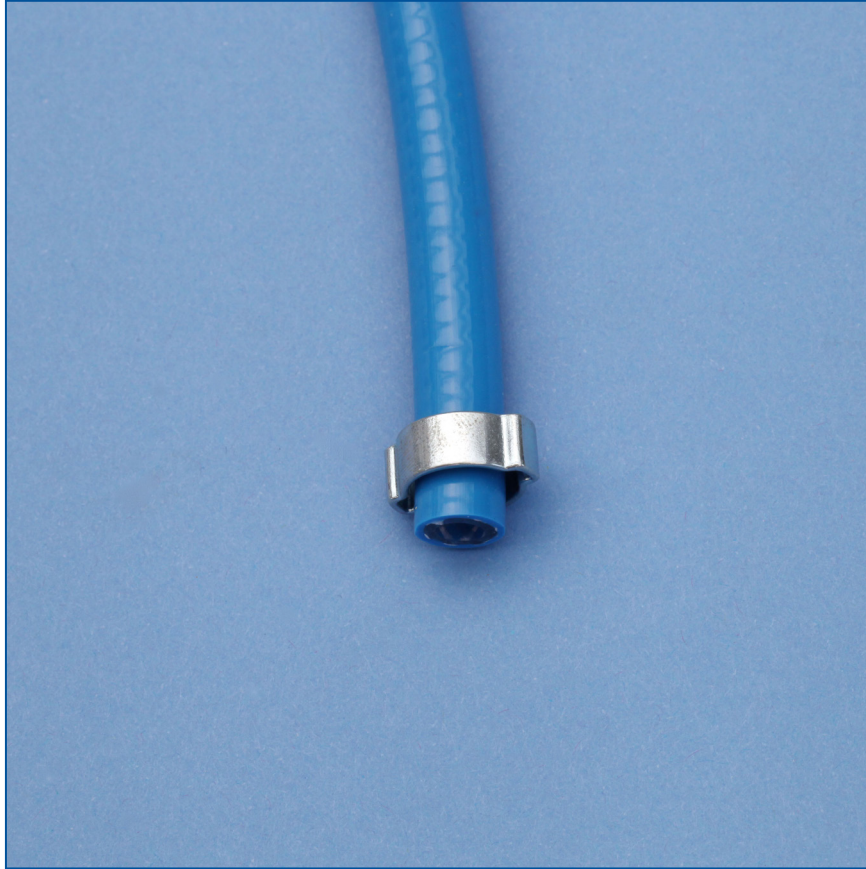
Förvaring: Torrt och svalt.

Anmärkning: Används tillsammans med blåmärkt snabbkoppling hona 701 330 (8:8) och slang för medicinsk lustgas 6/12 mm. art. nr. 701 317 (8:13).



Slang - medicinsk lustgas

Tidigare grupp:
8:13



Slang med dimension och färg enl. gällande sjukhusstandard.

- Användning:** Slangen används för uppkoppling av tillförsel av medicinsk lustgas.
- Material:** Textilarmerad PVC.
- Färg:** Blå
- Rengöring:** Mild tvållösning eller alkohol.
- Förvaring:** Torrt och svalt.
- Observera:** Slangen är märkt med gasens kemiska beteckning dvs. N₂O.
- Anmärkning:** Tillåtet arbetstryck max 14 bar.
Dimension 6/12.

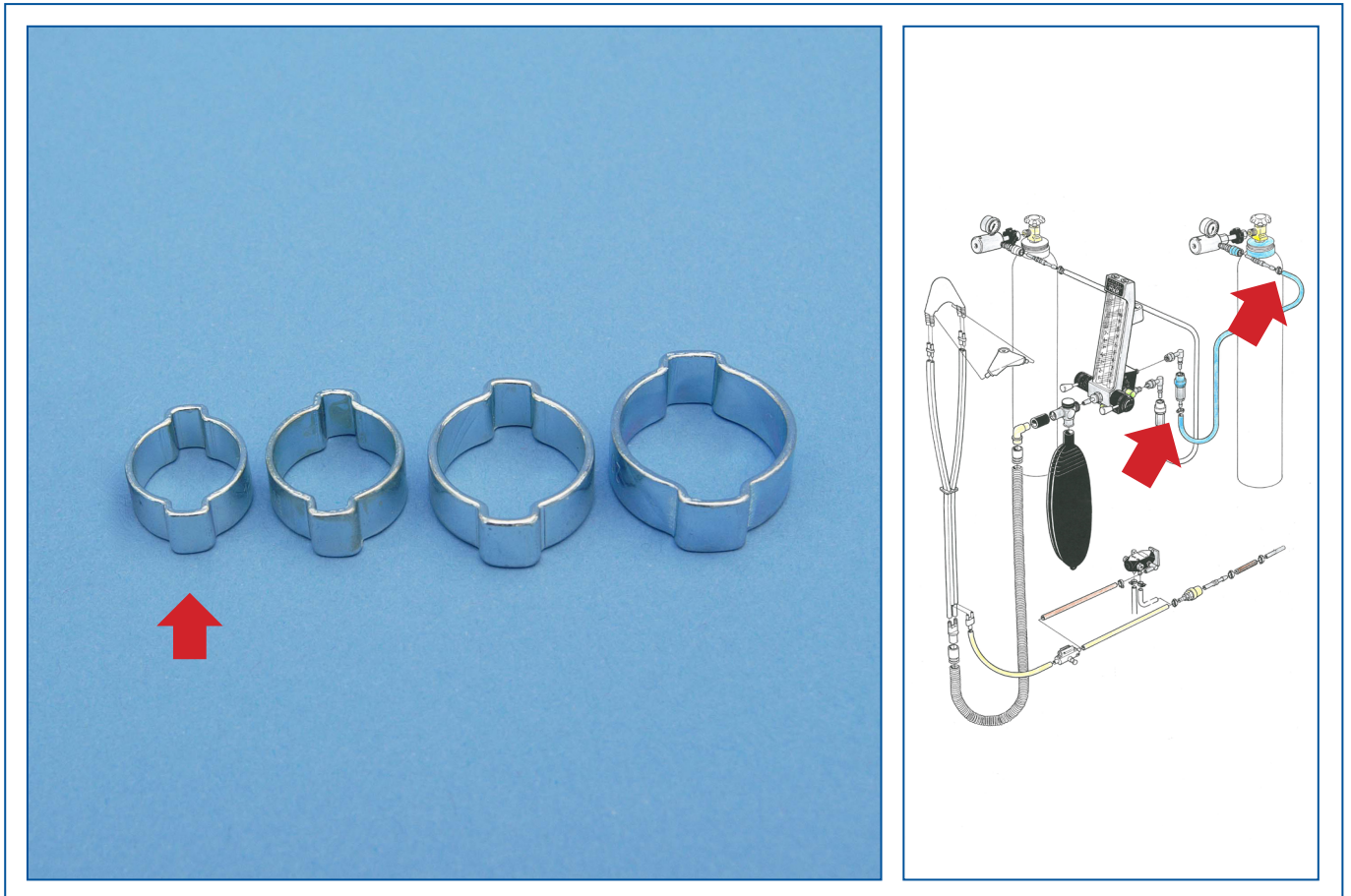


Slangklämma

för slang - medicinsk lustgas \varnothing 11-13 mm.

Tidigare grupp:

8:14



Användning: Fastlåsning för slangar - nipplar.

Material: Stål

Färg: Silver

Observera: Monteras med specialtång.

Anmärkning: Dimension 11/13mm.



Flaskregulatorer

FLASKREGULATORERNA ÄR I FÖRKROMAD MÄSSING MED INNEHÅLLSMANOMETER OCH FAST INSTÄLLT UTLOPPSTRYCK. REGULATORERNA ÄR SMÅ OCH KOMPAKTA MED STABILT TRYCK OCH FLÖDE OCH ÄR SPECIELLT KONSTRUERADE FÖR MEDICINSK ANVÄNDNING. DE ÄR FÖRSEDDA MED HANDMUTTER, VILKET INNEBÄR ATT VERKTYG EJ SKALL ANVÄNDAS. SNABBT OCH BEKVÄMT BYTE AV GASFLASKOR.

REGULATORERNA ÄR DESSUTOM FÖRSEDDA MED O-RINGSTÄTNING, VARFÖR TÄTNINGEN INTE BEHÖVER BYTAS VID VARJE FLASKBYTE. VID BYTE AV O-RING FÅR ENDAST ORIGINAL O-RING ANVÄNDAS. FELAKTIGT MATERIALVAL INNEBÄR EXPLOSIONSRISK. NÄR DU HANDSKAS MED FLASKREGULATORER HÅLL HÄNDERNA RENA. OLJA OCH FETT KAN MEDFÖRA EXPLOSIONSRISK.

ANSLUTNING AV MEDICINSK FLASKREGULATOR

- 1 FÖR ATT FÖRHINDRA ATT GASFLASKAN VÄLTER KONTROLLERA ATT DEN ÄR FASTSATT MED DÄRFÖR AVSEDD KEDJA ELLER DYLIKT.
- 2 TAG BORT TRANSPORTSKYDDET FRÅN GASFLASKAN. RENBLÅSNING **SKALL EJ SKE**.
- 3 ANSLUT VARSAMT FÖR HAND INLOPPSSTYCKET PÅ REGULATORN TILL FLASKVENTILENS UTLOPP.
ANVÄND ALDRIG FAST NYCKEL ELLER SKIFTNYCKEL.
- 4 KONTROLLERA ATT REGULATORS HANDMUTTER ÄR ÅTDRAGEN INNAN FLASKVENTILEN ÖPPNAS.

BRUKSANVISNING

- 1 VARNING! FÖRSÄKRA DIG OM ATT SNABBKOPPLINGEN INTE ÄR ANSLUTEN TILL FLÖDESMÄTAREN.
- 2 ÖPPNA FLASKVENTILEN SAKTA. ATT HASTIGT ÖPPNA KAN SKADA REGULATORN OCH DÄRMED INNEBÄRA FARA. ÖPPNA VENTILEN HELT - MINST 1 VARV - FÖRST NÄR MANOMETERNÅLEN HAR STANNAT.
- 3 AVLÄS FLASKTRYCKET PÅ INNEHÅLLSMANOMETERN FÖR ATT KONTROLLERA ATT GAS FINNS I FLASKAN.
- 4 UPPSTÅR LÄCKAGE, NÄR REGULATORN ÄR TRYCKSATT, KOM DÅ IHÅG ATT:
 - * STÄNGA FLASKVENTILEN.
 - * ALDRIG SKRUVA FAST ANSLUTNINGEN UNDER TRYCK. LÅT GASEN FÖRST LÄCKA UT.
 - * TRYCKAVLASTA REGULATORN, SE PUNKT 6.
 - * LOSSA REGULATORN OCH BYTA INLOPPS-O-RINGEN. ANVÄND ENDAST ORIGINAL-O-RINGAR.

TÄNK PÅ ATT MATERIAL SÅSOM LÄDER, GUMMI KAN SJÄLVANTÄNDA VID KONTAKT MED VISSA GASER UNDER TRYCK. ÅTERANSLUT ENL. PUNKT 2 UNDER "ANSLUTNING AV MEDICINSK REGULATOR".

- 5 ANSLUT FLÖDESMÄTAREN TILL REGULATORN.
- 6 EFTER AVSLUTAD ANVÄNDNING SKALL FLASKVENTILEN STÄNGAS, DÄREFTER SKALL REGULATORN TRYCKAVLASTAS. TRYCKAVLASTNING SKER ANTINGEN GENOM ATT FLÖDESMÄTAREN FÅR FÖRBRUKA RESTGASEN ELLER ATT MED EN EXTRA HANKOPPLING AVLASTA REGULATORN. REGULATORN ÄR AVLASTAD NÄR MANOMETREN VISAR 0.

OBS! TRYCKAVLASTAS INTE REGULATORN ORDENTLIGT GÅR DEN INTE ATT DEMONTERA. EN KRAFTIG GASPUFF HÖRS VID FORCERAD DEMONTERING.



Flaskregulatorer forts.

LOSSTAGNING AV FLASKREGULATORN

EFTER AVSTÄNGNING:

- 1 LOSSA FÖR HAND INLOPPSANSLUTNINGEN.
- 2 KONTROLLERA INLOPPS-O-RINGEN OCH OM NÖDVÄNDIGT BYT UT DEN.
- 3 FÖRVARA FLASKREGULATORN PÅ EN REN OCH TORR PLATS.

SKÖTSEL OCH UNDERHÅLL

- 1 FÖR ATT UPPNÅ FULL DRIFTSÄKERHET KAN SERVICE UTFÖRAS PÅ FLASKREGULATORN. SERVICEN SKALL ENDAST UTFÖRAS AV UTBILDAD TEKNIKER.
- 2 SERVICE SOM UTFÖRS AV ANVÄNDAREN ÄR ENDAST BYTE AV INLOPPS-O-RING.
- 3 OM MISSTANKE FINNS ATT FLASKREGULATORN KAN VARA FELAKTIG (EFTER SLAG ELLER FALL) BÖR REGULATORN SÄNDAS IN FÖR SERVICE.

SÄKERHET

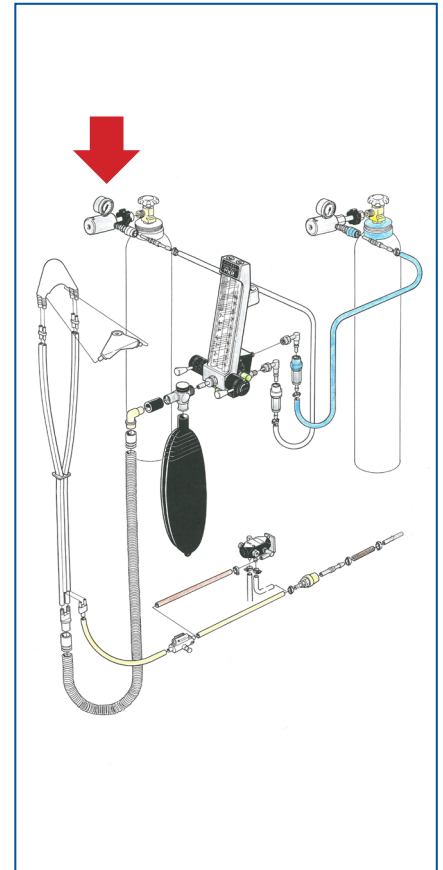
PLACERA ALDRIG FLASKREGULATORN:

- 1 I NÄRHETEN AV EN VÄRMEKÄLLA.
- 2 I NÄRHETEN AV LÄTTANTÄNDLIGA MATERIAL.

**RÖK ALDRIG I NÄRHETEN AV UTRUSTNINGEN. SMÖRJ ALDRIG UTRUSTNINGEN. HÅLL HÄNDERNA RENA.
LÅT ALDRIG OLJA OCH FETT KOMMA I KONTAKT MED UTRUSTNINGEN.**

Flaskregulator

för medicinskt oxygen inkl. snabbkoppling hona



Flaskregulatorn är liten och kompakt med stabilt tryck och flöde, speciellt konstruerad för medicinsk användning. Flaskregulatorn har ett fast inställt utgångstryck på 450 kPa (4,5 bar). Max inloppstryck 30 000 kPa (300 bar).

Användning: Flaskregulator för medicinskt oxygen.

Material: Förokromad mässing

Färg: Silverfärgad/vit

Rengöring: Mild tvållösning eller alkohol.

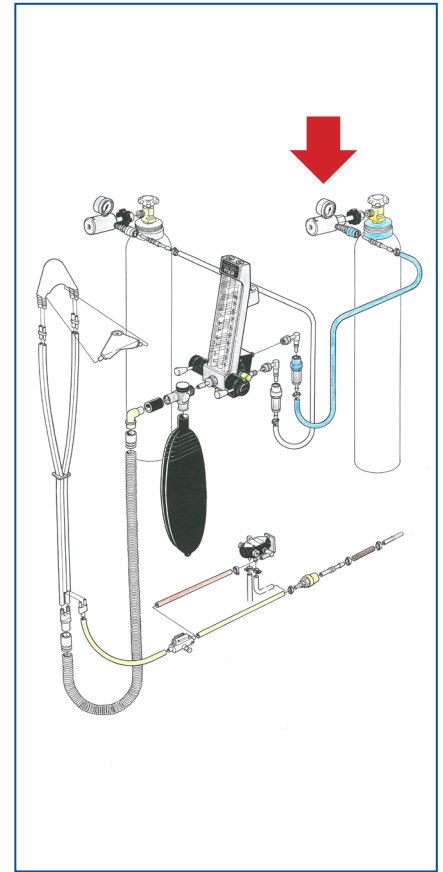
Förvaring: Torrt och svalt.

Observera: Flaskregulatorn har handmutter, vilket innebär att verktyg inte får användas. Detta underlättar montering och demontering på gasflaskorna.

Anmärkning: Flaskregulatorn är försedd med o-ringstättning som skall besiktigas vid **varje flaskbyte**. O-ringen byts vid **vart 5:e flaskbyte** art. nr. 700 761 (9:3). Flaskregulatorn har ett snabbkopplingsuttag med max flödeskapacitet 35 lit./min.

Flaskregulator

för medicinsk lustgas inkl. snabbkoppling hona



Flaskregulatorn är liten och kompakt med stabilt tryck och flöde, speciellt konstruerad för medicinsk användning. Flaskregulatorn har ett fast inställt utgångstryck på 450 kPa (4,5 bar). Max inloppstryck 30 000 kPa (300 bar).

Användning: Flaskregulator för medicinsk lustgas.

Material: Förokromad mässing

Färg: Silverfärgad/blå

Rengöring: Mild tvällösning eller alkohol.

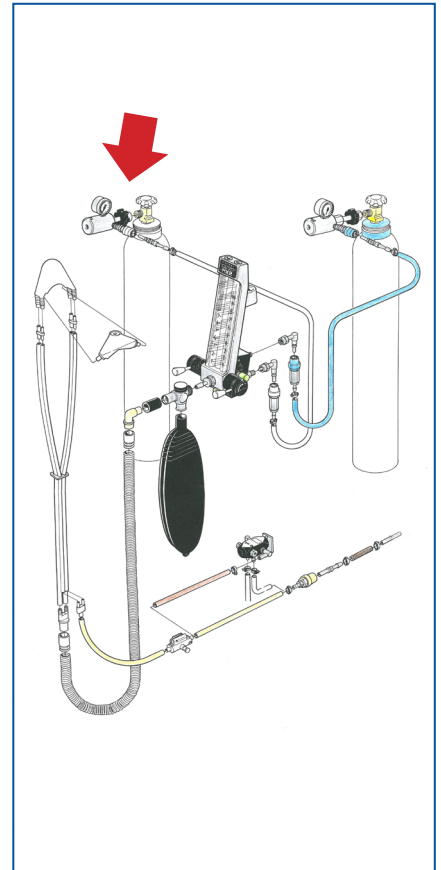
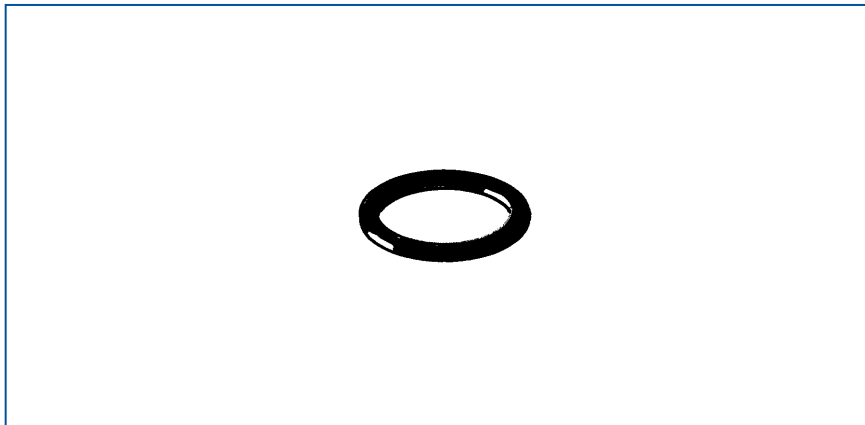
Förvaring: Torrt och svalt.

Observera: Flaskregulatorn har handmutter, vilket innebär att verktyg inte får användas. Detta underlättar montering och demontering på gasflaskorna.

Anmärkning: Flaskregulatorn är försedd med o-ringstättning som skall besiktigas vid **varje flaskbyte**. O-ringen byts vid **vart 5:e flaskbyte** art. nr. 700 762 (9:4). Flaskregulatorn har ett snabbkopplingsuttag med max flödeskapacitet 35 lit./min.

O-ringstättning

för flaskregulator medicinskt oxygen



Användning: O-ringen passar till flaskregulator medicinskt oxygen.

Material: Gummi (oxygensäker).

Färg: Svart

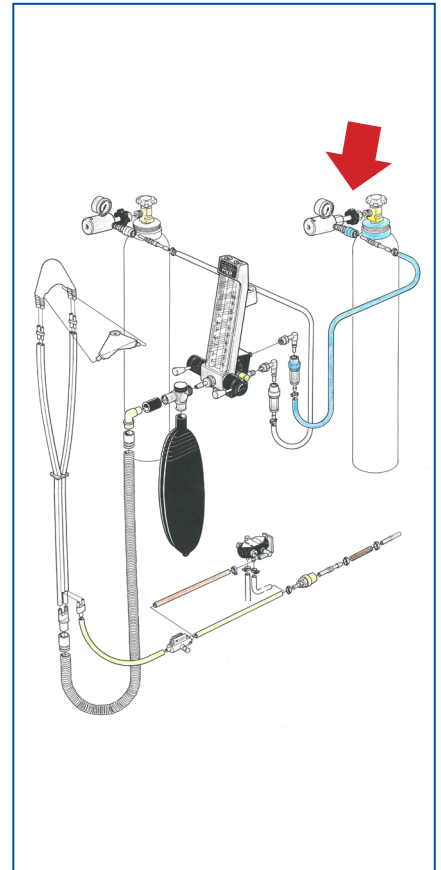
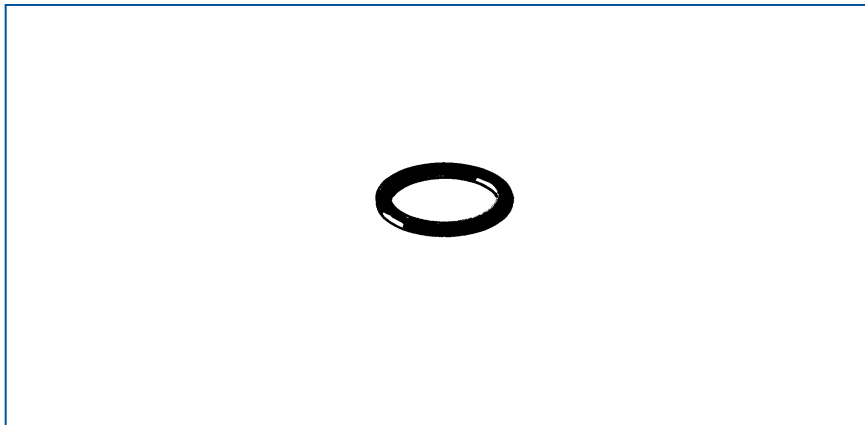
Förvaring: Torrt och svalt.

Observera: Om o-ringen vid oculärbesiktning visar tecken på sprickor eller åverkan skall den bytas omgående. Låt aldrig olja eller fett komma i kontakt med o-ringen.
Normalt byts o-ringen vid vart 5:e flaskbyte.

Anmärkning: Håll händerna rena. Olja och fett får aldrig komma i kontakt med utrustningen.

O-ringstättning

för flaskregulator medicinsk lustgas



Användning: O-ringen passar till flaskregulator medicinsk lustgas.

Material: Gummi (lustgassäker).

Färg: Svart

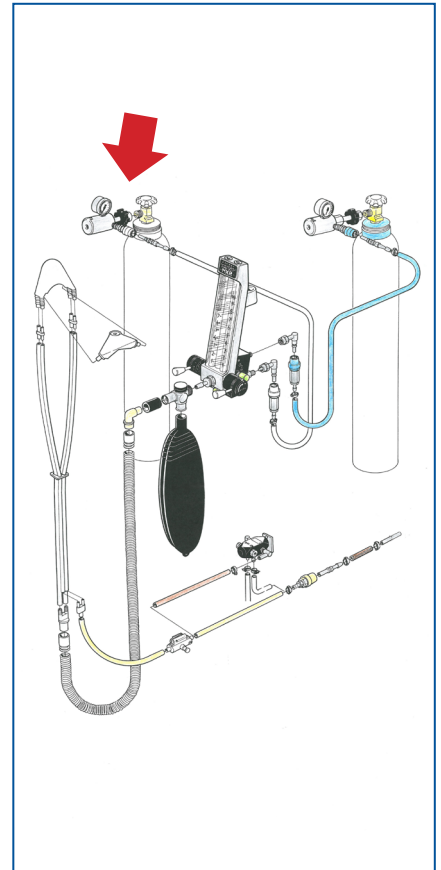
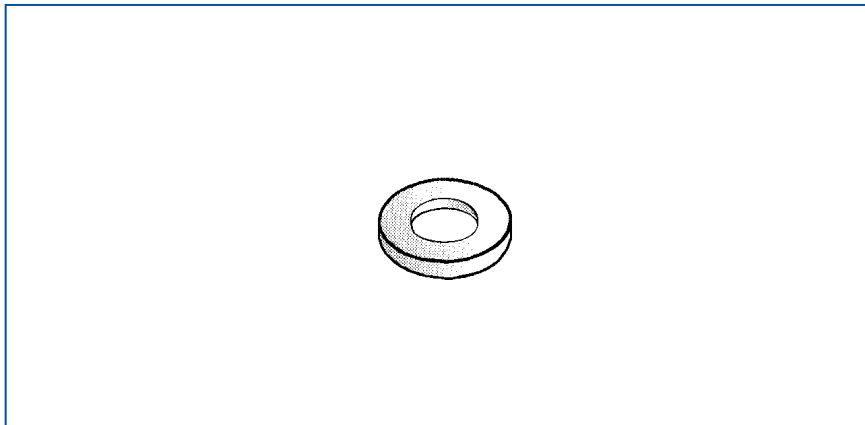
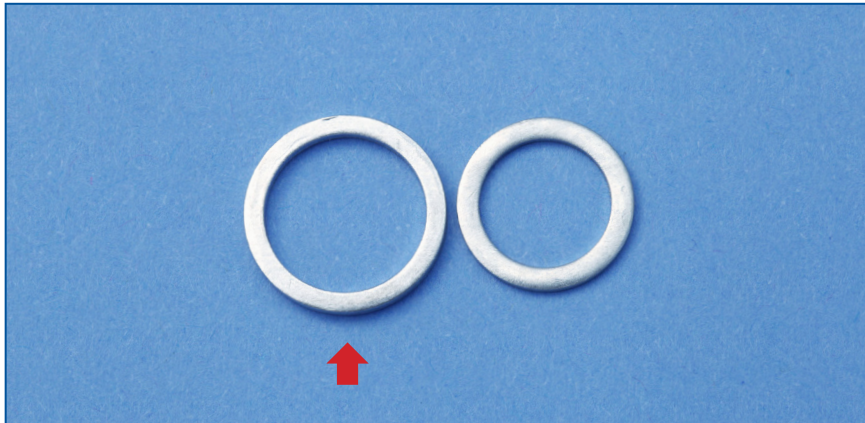
Förvaring: Torrt och svalt.

Observera: Om o-ringen vid oculärbesiktning visar tecken på sprickor eller åverkan skall den bytas omgående. Låt aldrig olja eller fett komma i kontakt med o-ringen.
Normalt byts o-ringen vid vart 5:e flaskbyte.

Anmärkning: Håll händerna rena. Olja och fett får aldrig komma i kontakt med utrustningen.

Planpackning

för flaskregulator medicinskt oxygen - **ÄLDRE MODELL**



Användning: Används till äldre modeller av flaskregulatorer.

Material: Aluminium 16/12,5x1,5.

Färg: Silverfärgad

Förvaring: Torrt och svalt.

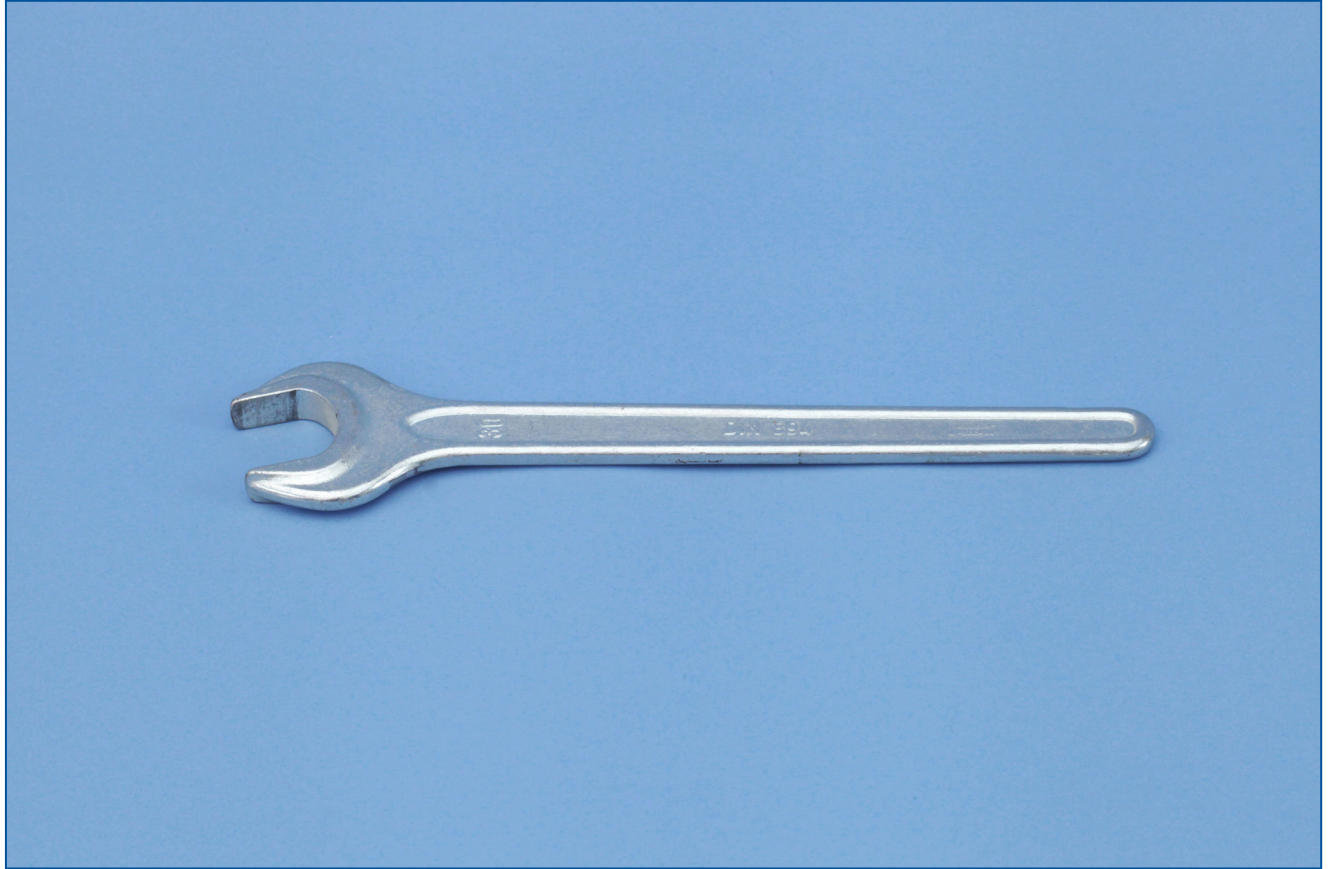
Observera: Kontrollera inloppspackningen. Vid spår och otäthet - byt packningen.
Inloppspackningen skall bytas vid varje flaskbyte.

Anmärkning: Håll händerna rena. Olja och fett får aldrig komma i kontakt med utrustningen.



Fast nyckel

till flaskregulator - medicinskt oxygen - **ÄLDRE MODELL**

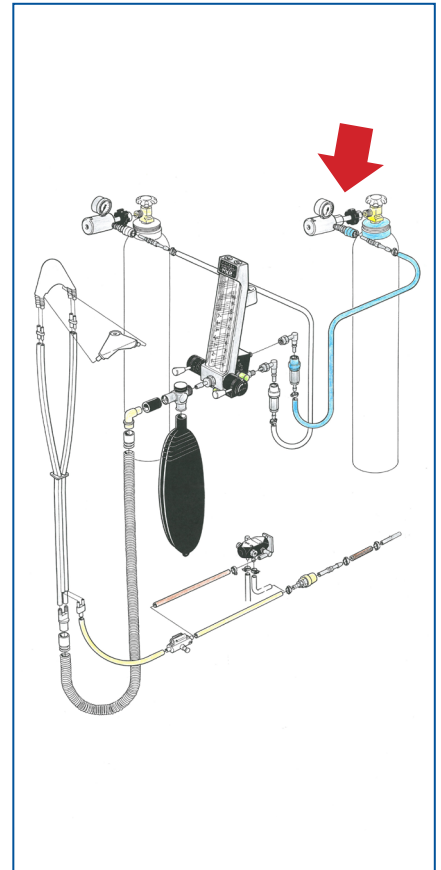
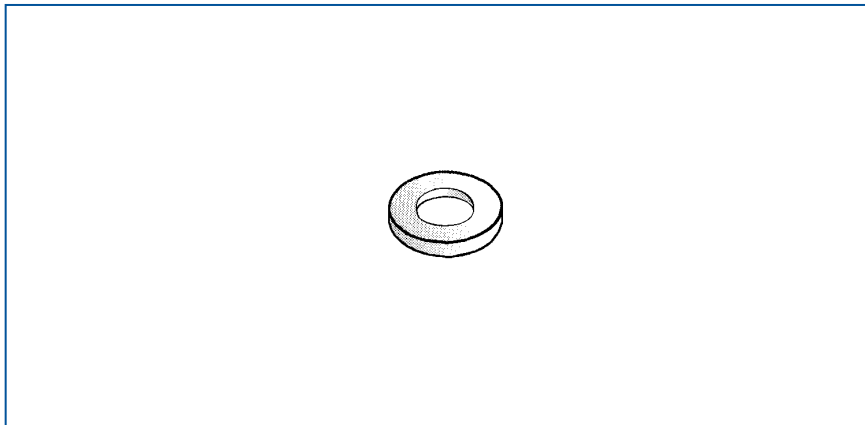
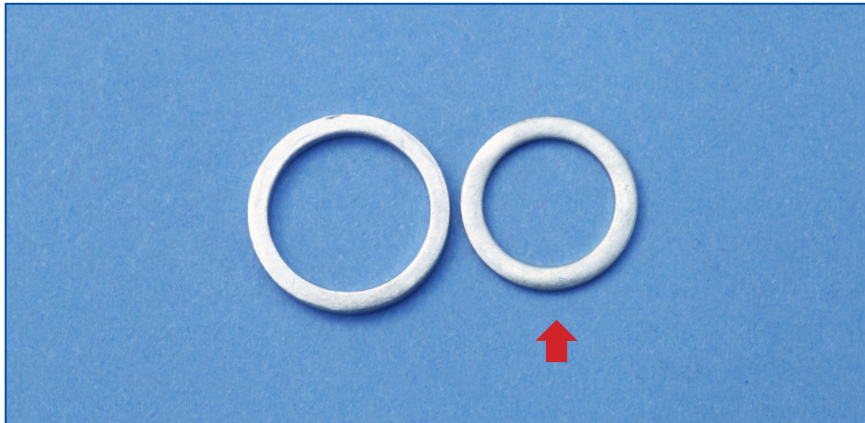


Användning: Används för losstagning av överfallsmutter - **äldre modeller** av flaskregulatorer.

Material: Stål

Planpackning

för flaskregulator medicinsk lustgas - **ÄLDRE MODELL**



Användning: Används till äldre modeller av flaskregulatorer.

Material: Aluminium 14/10x1.

Färg: Silverfärgad

Förvaring: Torrt och svalt.

Observera: Kontrollera inloppspackningen. Vid spår och otäthet - byt packningen.
Inloppspackningen skall bytas vid varje flaskbyte.

Anmärkning: Håll händerna rena. Olja och fett får aldrig komma i kontakt med utrustningen.



Fast nyckel

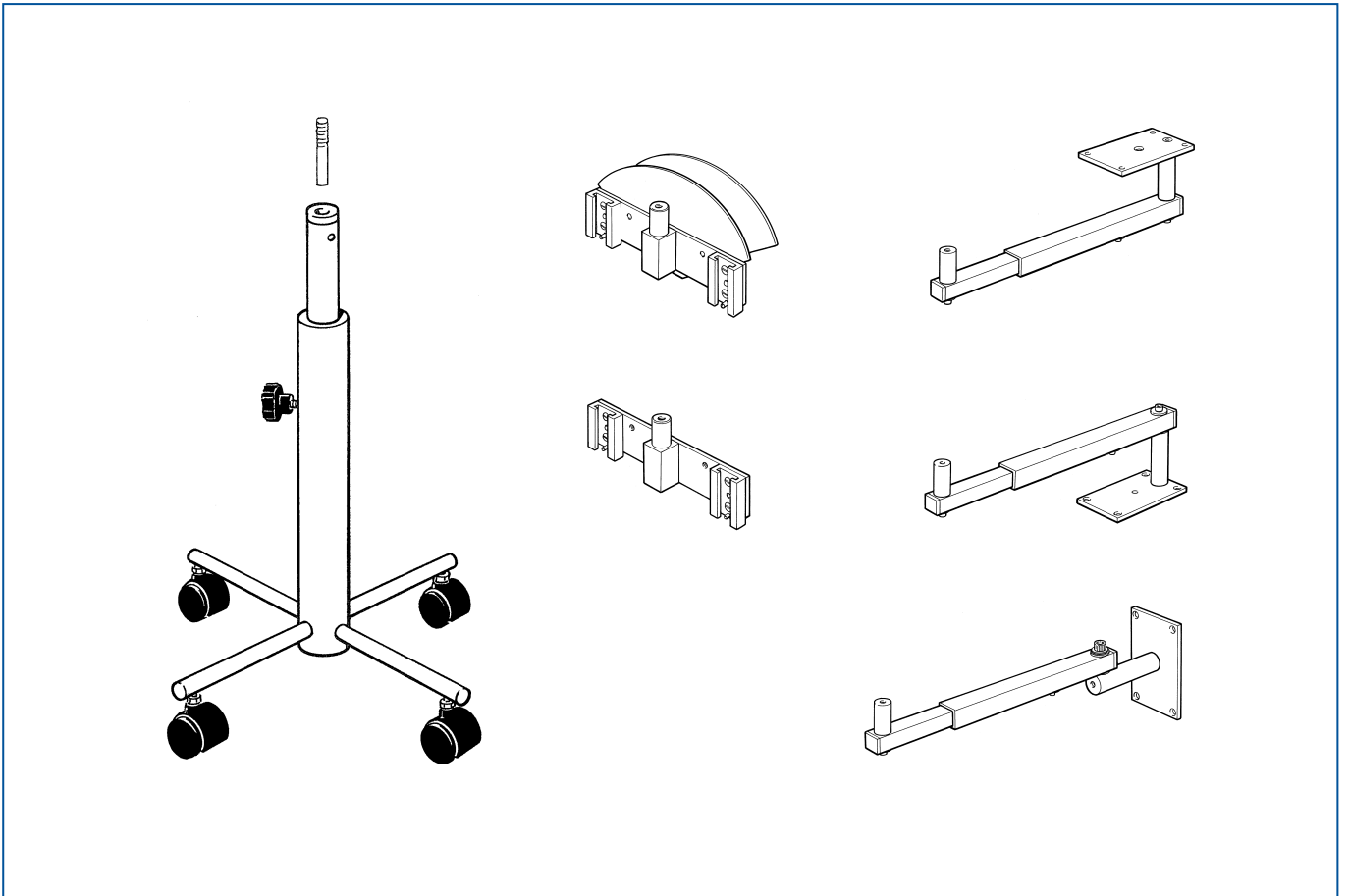
till flaskregulator - medicinsk lustgas - **ÄLDRE MODELL**



Användning: Används för losstagning av överfallsmutter - **äldre modeller** av flaskregulatorer.

Material: Stål

Utrustning för upphängning av flödesmätare



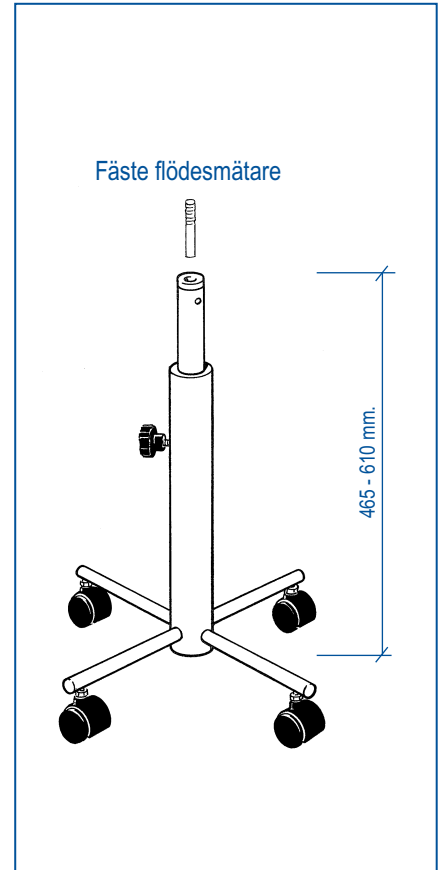
För transport och upphängning av flödesmätaren finns det ett rullstativ, höj- och sänkbart, med tillbehör såsom slangvinda och fäste för täthetsmanometer och ejektorenhet.

Den som vill ha sin flödesmätare fast monterad kan välja stativ för montering under bord, över bord, på vägg eller skjut- och fällbeslag under bordsskivan.

Dessutom tillhandahåller vi specialtillverkade fästen för alla ändamål. Fråga oss gärna.

Rullstativ på hjul

Höj- och sänkbart teleskop samt fästnippel.

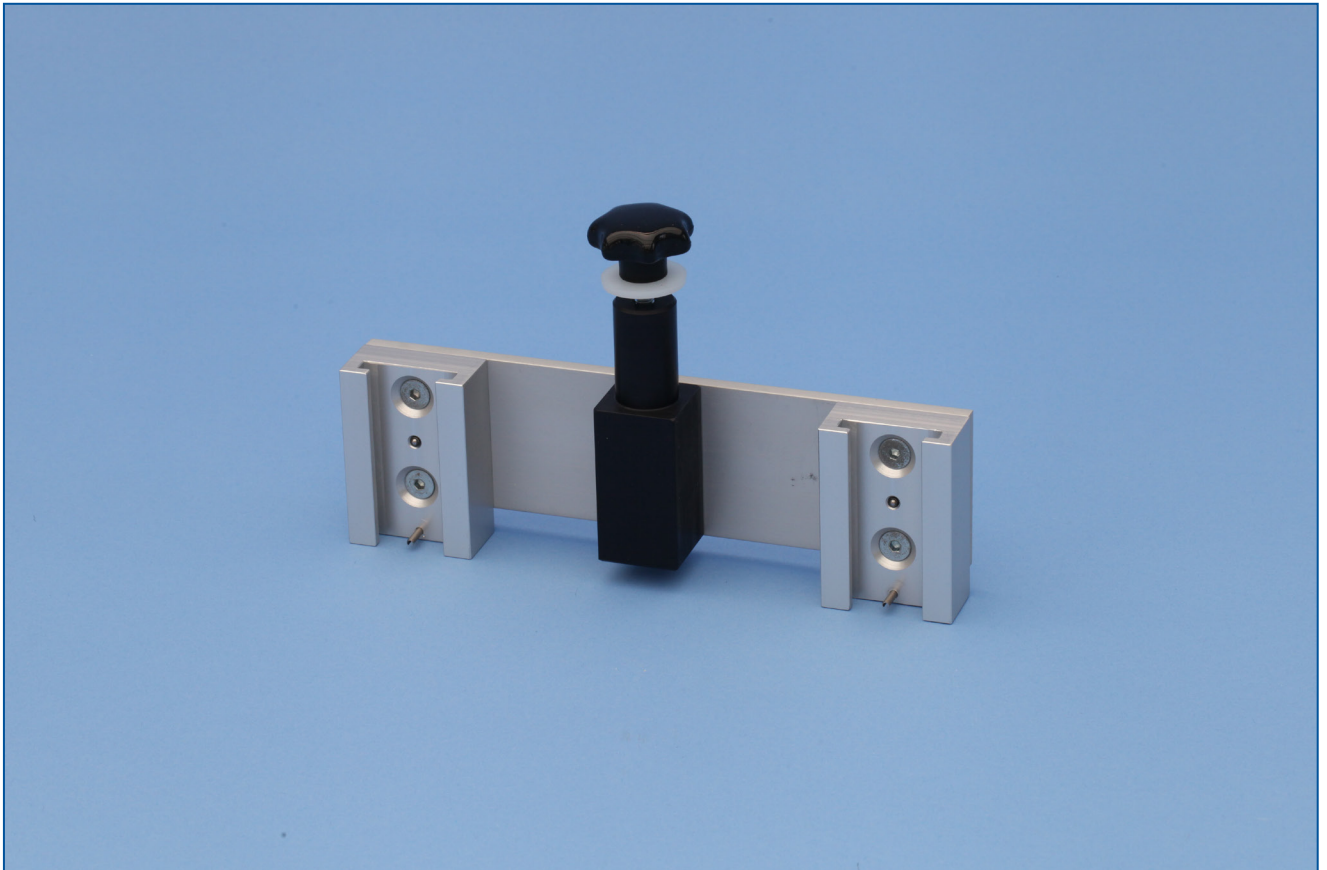


- Användning:** För montering av flödesmätare osv.
- Material:** Aluminium
- Färg:** Vit
- Rengöring:** Mild tvållösning eller alkohol.
- Förvaring:** Torrt och svalt.
- Observera:** Stativet är höj- och sänkbart med fyra hjul.
- Anmärkning:** Stativet tar genom sin utformning mycket liten plats (R=210 mm). Stativet kan kombineras med slangvinda för samtliga slangar, fäste för täthetsmanometer samt ejektorenhet art. nr. 702 775 (10:2) eller bara fäste för täthetsmanometer och ejektor-enhet art. nr. 702 776 (10:3).



Fäste för täthetsmanometer och ejektorenhet

Tidigare grupp:
10:3



- Användning:** Fäste för täthetsmanometer och ejektorenhet på rullstativ.
- Material:** Aluminium
- Färg:** Aluminium/vit
- Rengöring:** Mild tvållösning alt. alkohol.
- Förvaring:** Torrt och svalt.
- Anmärkning:** Används tillsammans med rullstativ art. nr. 700 750 (10:1) alt. separat.

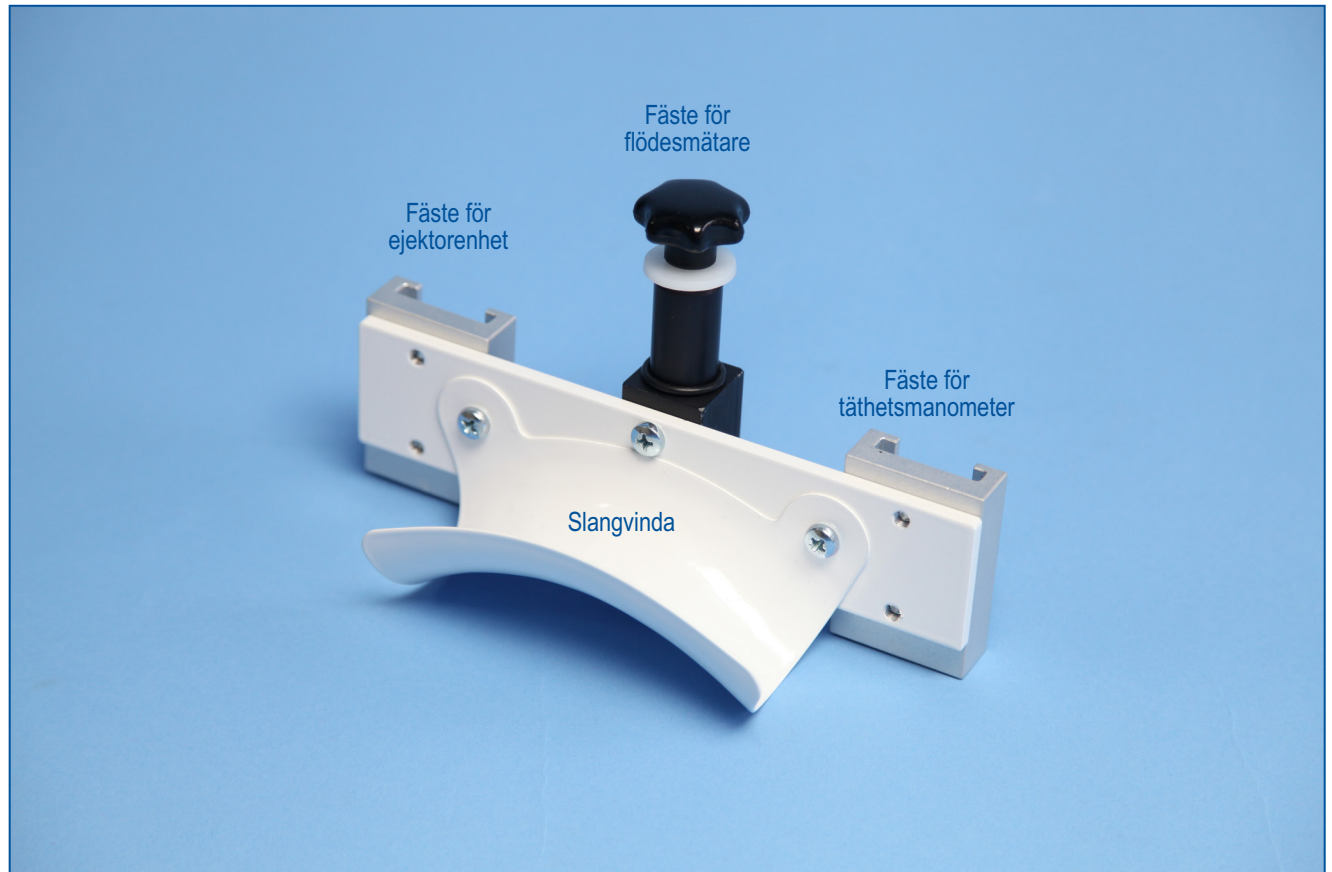


Slangvinda

med fäste för täthetsmanometer och ejektorenhet

Tidigare grupp:

10:2



Användning: För upprullning av slangar samt fäste för täthetsmanometer och ejektorenhet på rullstativ.

Material: Aluminium/plast

Färg: Aluminium/vit

Rengöring: Mild tvållösning alt. alkohol.

Förvaring: Torrt och svalt.

Anmärkning: Används tillsammans med rullstativ art. nr. 700 750 (10:1) alt. separat.



Slangvinda

Tidigare grupp:
10:7



Användning: För upprullning av slangar. Fästs på vägg alt. skåp osv.

Material: Plåt

Färg: Vit

Rengöring: Mild tvållösning eller alkohol.

Skjut- och fällbeslag

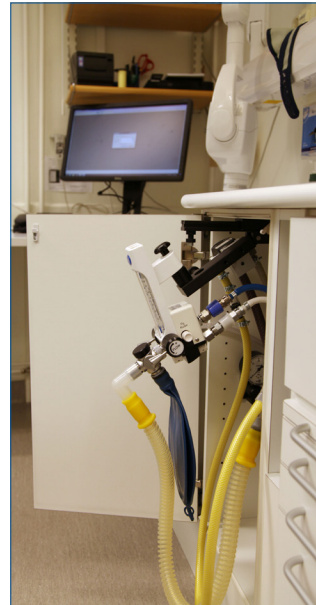
Tidigare grupp:
10:8



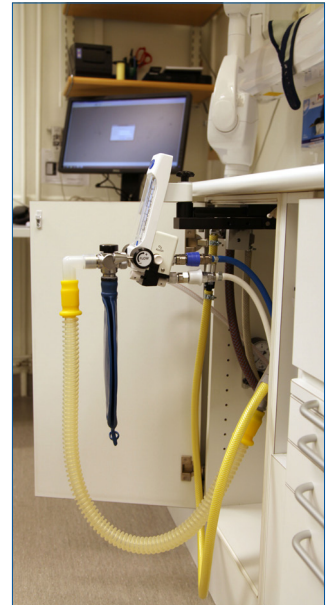
Flödesmätaren
dold i skåp under
bänkskivan.



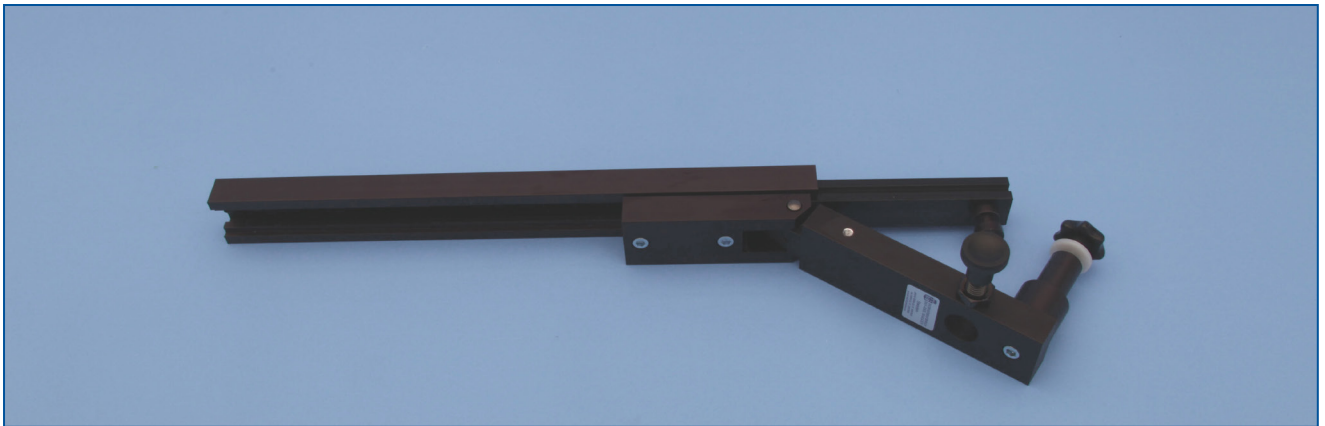
Flödesmätaren
nerfälld och inskjuten
i skåp
under bänkskivan.



Flödesmätaren
nerfälld och utdragen.



Flödesmätaren
uppfälld och utdragen.



Användning: Rörligt stativ för uppsättning av flödesmätare under bordsskiva.

Material: Aluminium

Färg: Svarteloxerat

Rengöring: Mild tvållösning alt. alkohol.

Förvaring: Torrt och svalt.

Anmärkning: Flödesmätaren kan fällas ner och skjutas in under bordsskivan.



Vi ber att för er få presentera vår senaste utrustning **ALL IN ONE** för säkrare och bekvämare tandbehandlingar. Denna utrustning är framtagen för att undvika eller minska risken för att tandvårdspersonalen exponeras för aerosoler från turbiner och scaler, kvicksilverdimma och lustgas.

Kravet på ett punktutsug från taket ökar mer och mer inte minst i dessa Coronatider.

Att installera ett punktutsug med fläkt och ljuddämpare från taket innebär en svår installation eftersom sugarmen är lång och väger mycket. Ett sådant utsug kommer ofta i konflikt med tandläkarunitens instrumentarmar. Dessutom är det svårt att komma tillräckligt nära munhålan (max 150 mm) för att utsuget skall fungera bra. En sådan installation blir också ofta mycket dyr (AFS 2001:7).

Vi har samlat alla installationer inklusive **överskottsutsug**, **punktutsug**, och **extrautsug** i en utrustning som innehåller allt som behövs för att kunna utföra en tandbehandling på ett hygieniskt, bekvämt och säkert sätt.

Genom att samla all utrustning på ett ställe håller man nere installationskostnaden, då det mesta av arbetet utförts på fabrik innan leverans. Man kan börja med **ALL IN ONE 1** för allmäntandvården och i ett senare skede utöka utrustningen till **ALL IN ONE 2** och **3** för behandling med lustgas.

Man kan använda sin befintliga flödesmätare såväl **Porter** som **Matrx Digital MDM** med ejektor osv. eller köpa nytt om så behövs.

Om man har en gammal flödesmätare som bör bytas ut kan man med vårt **utbytesprogram** lätt uppdatera den till ett förmånligt pris.

ALL IN ONE har följande mått:

Höjd 550 mm, bredd 370 mm och djup 416 mm och tar inte större plats än en vanlig instrumentlåda under bänkskivan i behandlingsrummet.

ALL IN ONE har provats och testats i mer än 2 år på ett antal kliniker med mycket gott resultat.

För ytterligare information - ring oss gärna så berättar vi mer.

Med vänlig hälsning
INGENJÖRSFIRMAN JAN-ÅKE HALLÉN AB

Jan-Åke Hallén

Konstruktion och design
Jan-Åke Hallén

Mönsterskydd



Ingenjörfirman Jan-Åke Hallén AB

Postadress
Östra Fjällvägen 4
SE-433 62 SÄVEDALEN
Sweden

Leveransadress
Östra Fjällvägen 4
SE-433 62 SÄVEDALEN
Sweden

Tel +46 (0)31 33 67 660
E-mail info@jahallen.se
www.jahallen.se

Plusgirokonto 87 11 83-0
Bankgiro 5732-9351
Org. nr. 556140-4871
VAT no. SE556140487101

Företaget innehar
F-skattebevis
Säte Sävedalen
EORI nr. SE5561404871



INGENJÖRSFIRMAN
JAN-ÅKE HALLÉN

Grupp:
11:1

ALL IN ONE

Proud to take care of your health

FÖR TANDLÄKAREN SOM ARBETAR MED LUSTGAS



FÖR ALLMÄNTANDLÄKAREN



UTRUSTNINGEN SOM INNEHÅLLER ALLT MED TANKE PÅ HÄLSA OCH MILJÖ

1 FÖR ALLMÄNTANDLÄKAREN

Vid installation **utan** lustgasutrustning
Ren luft filtrerad **tillbaka till** behandlingsrummet

MED INBYGGD FLÄKTENHET, FÖRFILTER (för damm och föroreningar) och **HEPAFILTER** (bakterie- och virusfilter)

Anläggning för att **filtrera och rengöra** luften från patientens utandningsluft samt rengöring av ofiltrerad luft från behandlingsrummet efter eller under behandlingen.



Anslutning:

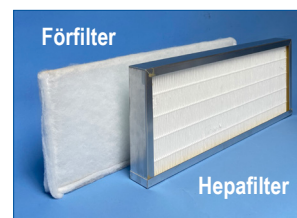
- * Ingen borring i vägg behövs.
- * 230 volt - 24 volt.

Placering - 3 alternativ:

- * Hängande under bänkskivan
- * Med rostfri golvsöcket H=100 mm.
- * Med 4 låsbara hjul.

Mått:

- Bredd = 370 mm.
- Höjd = 550 mm.
- Djup = 416 mm.



Hepafilter:

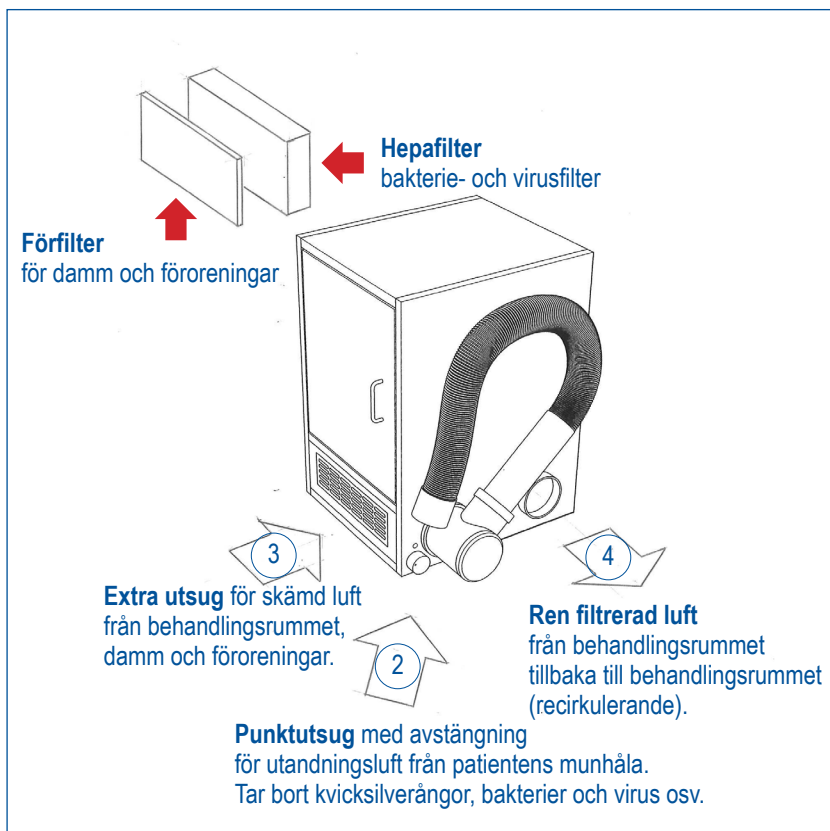
Hepafilter, även benämnt absolutfilter är en sorts luftfilter. Hepa är en förkortning av "High Efficiency Particulate Arresting" dvs. högeffektivt partikelfilter för luft.

Ett Hepafilter kan filtrera bort åtminstone 99,97% av de luftburna partiklar som har en storlek av 0,3 mikrometer (my) i diameter. Partiklar av denna storlek är det mest svårfiltrerade. Partiklar som är större eller mindre filtreras bort i ännu högre grad.

I **ALL IN ONE** ingår ett Hepafilter H13 med >99,95% avskiljning.

Filtreringssteg:

ALL IN ONE suger in behandlingsluften från munhålan alt. från golvet. Först filtreras luften genom ett **förfilter** som renar luften från dammpartiklar och andra mikroorganismer. Därefter filtreras luften genom ett sk. **Hepafilter** som oskadliggör bakterier och virus.



2 alt. 3 FÖR TANDLÄKAREN SOM ARBETAR MED LUSTGAS

Vid installation av **befintlig (2)** eller **ny (3)** lustgasutrustning
Ren luft filtrerad **ut från behandlingsrummet**

MED INBYGGD FLÄKTENHET, FÖRFILTER (för damm och föroreningar) och **HEPAFILTER** (bakterie- och virusfilter)

Anläggning för bland annat lustgas för att **filtrera och rengöra** luften från patientens utandningsluft samt rengöring av ofiltrerad luft från behandlingsrummet efter eller under behandlingen.



Anslutning:

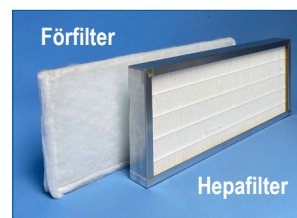
- * Borring i vägg för utluft.
- * Överskott från patientmasken går genom fläktsystemet och ut i det fria (ø 63 alt. 100 mm).
- * Överskottsutsuget drivs med en ejektorenhet och går genom fläktsystemet ut i det fria (ø 63 alt. 100 mm).
- * 230 volt - 24 volt.

Placering - 3 alternativ:

- * Hängande under bänkskivan
- * Med rostfri golvsockel H=100 mm.
- * Med 4 låsbara hjul.

Mått:

Bredd = 370 mm.
Höjd = 550 mm.
Djup = 416 mm.



Hepafilter:

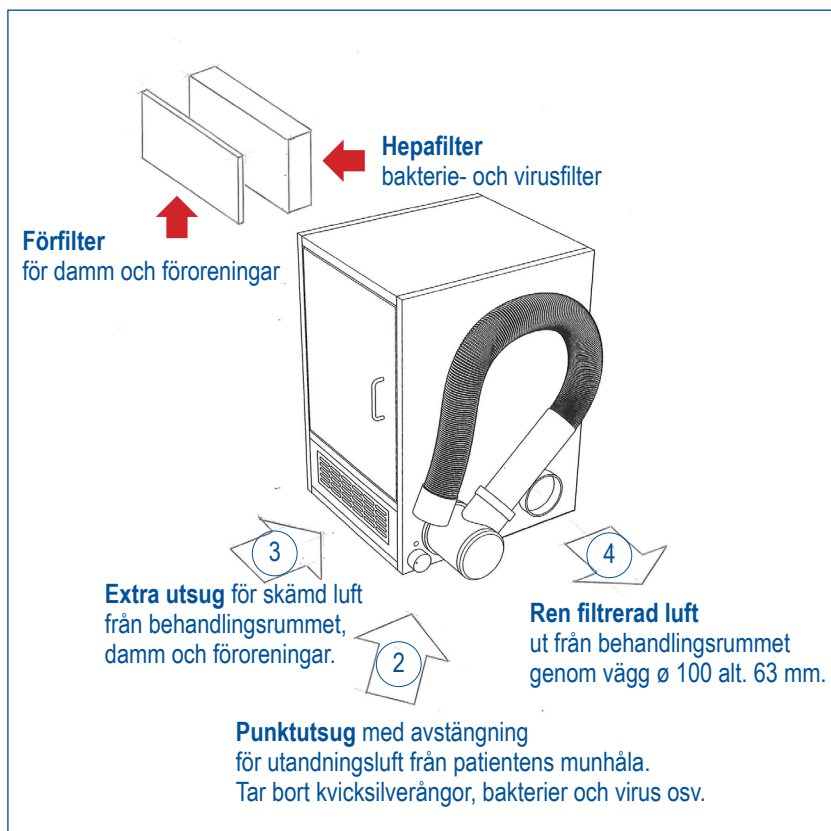
Hepafilter, även benämnt absolutfilter är en sorts lufffilter. Hepa är en förkortning av "High Efficiency Particulate Arresting" dvs. högeffektivt partikelfilter för luft.

Ett Hepafilter kan filtrera bort åtminstone 99,97% av de luftburna partiklar som har en storlek av 0,3 mikrometer (my) i diameter. Partiklar av denna storlek är det mest svårfiltrerade. Partiklar som är större eller mindre filtreras bort i ännu högre grad.

I **ALL IN ONE** ingår ett Hepafilter H13 med >99,95% avskiljning.

Filtreringssteg:

ALL IN ONE suger in behandlingsluften från munhålan alt. från golvet. Först filtreras luften genom ett **förfilter** som renar luften från dammpartiklar och andra mikroorganismer. Därefter filtreras luften genom ett sk. **Hepafilter** som oskadliggör bakterier och virus.



UTRUSTNING FÖR KONTROLL OCH INSTÄLLNING AV LUSTGASUTRUSTNINGEN



För att man skall kunna göra alla de kontroller som myndigheterna föreskriver (AFS 2001:7), så finns alla instrument för dessa placerade på insidan av skåpsdörren.

Skåpsdörren skjuts in på den vänstra sidan när utrustningen används. På så vis är den inte i vägen för behandlingsteamet.

När behandlingen av patienten är klar skjuts flödesmätaren in och skåpsdörren dras ut igen för att kunna stängas. Detta ger ett rent och snyggt intryck.

1 TÄTHETSMANOMETER

Används före varje behandlingspass, 30 mbar.

2 FLÖDESINSTRUMENT

Skall användas 1 gång/månad.

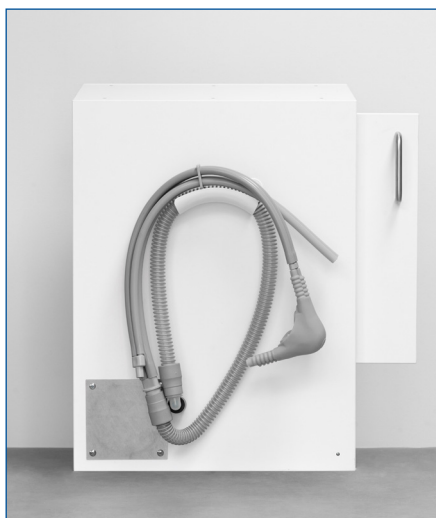
3 SKRUVMEJSEL

För att lätt kunna ställa in ejektorenheten till myndigheternas rekommenderade nivå 25 liter/ minut.



På höger sida av skåpets insida är ejektorenheten placerad. Lätt avtagbar vid ev. rengöring, kontroll och inställning till utsug 25 liter/minut (AFS 2001:7).

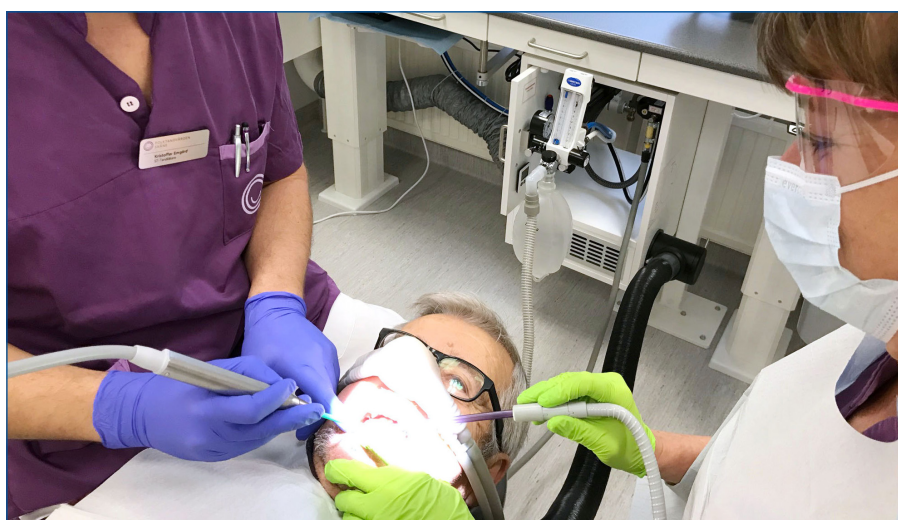
Under ejektorenheten är en flödeskontroll installerad för kontroll av att utsuget är aktiverat.



På vänster sida av skåpet finns en slanghållare för placering av andningscirkeln före och efter behandling.



Skåpets utseende när luckan är stängd.



Ett exempel på hur det kan se ut i verkligheten. Utrustningen är här monterad hängande under bänkskivan, vilket gör att patienten inte störs av en massa onödiga intryck.



ALL IN ONE

kan installeras i både nya och befintliga behandlingsrum med ny eller befintlig utrustning

Konstruktion och design
Jan-Åke Hallén

Mönsterskydd

Ingenjörsfirman Jan-Åke Hallén AB

Östra Fjällvägen 4

433 62 Sävedalen

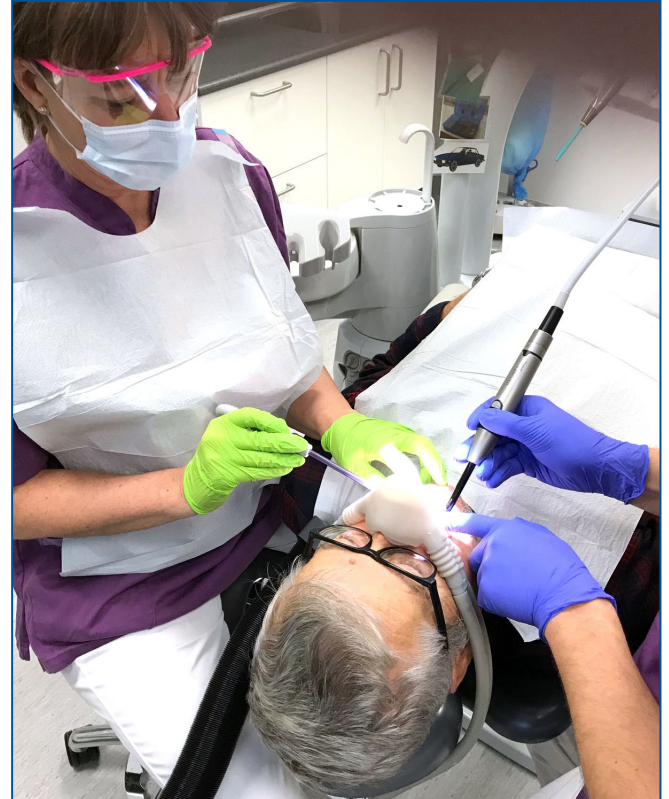
Tel. 031-33 67 660

E-mail info@jahallen.se

www.jahallen.se



ALL IN ONE Utrustningen för tandbehandling på ett hygieniskt, bekvämt och säkert sätt
ÖVERSKOTTSSUG, PUNKTUTSUG och EXTRA UTSUG vid golvet



ALL IN ONE

Konstruktion och design
Jan-Åke Hallén
Mönsterskydd

Gasflaskkärror och skåp



Gasflaskkärror är avsedda att på ett bekvämt och enkelt sätt transportera gasflaskorna från olika lokaler. Gasflaskkärrorna finns för 3 st. 10 liters gasflaskor alt. för 1 st. 10 liters gasflaska som på ett enkelt sätt kan spännas fast säkert.

OBS! Den som väljer vår lustgaskärra (grupp 11) med all utrustning samlad behöver ingen gasflaskkärra.

Flaskhållare för 3 st. eller för 2 st. 10 liters gasflaskor är ett tillbehör som enkelt kan fästas på vägg för fasthållning av tomma eller fyllda gasflaskor.



Gasflaskkärra

för 3 st. 10 liters gasflaskor inkl. byglar



- Användning:** För transport av 3 st. standardgasflaskor (10 liter).
H=935, B=710, D=352 mm.
- Material:** Stål/aluminium.
- Färg:** Silverfärgad
- Rengöring:** Mild tvållösning alt. alkohol.
- Förvaring:** Torrt och svalt.
- Observera:** Den som väljer vår lustgaskärra (grupp 11) med all utrustning samlad behöver ingen gasflaskkärra.
- Anmärkning:** Gasflaskkärren har en mycket stabil och säker konstruktion och är försedd med stora hjul vilket underlättar vid tex. passage över trösklar.
Inkl. fastspänningsbyglar för 3 st. 10 liters gasflaskor.



Gasflaskkärra

för 1 st. 10 liters gasflaska inkl. bygel



- Användning:** För transport av 1 st. standardgasflaska (10 liter).
H=935, B=426, D=352 mm.
- Material:** Stål/aluminium.
- Färg:** Silverfärgad
- Rengöring:** Mild tvållösning alt. alkohol.
- Förvaring:** Torrt och svalt.
- Observera:** Den som väljer vår lustgaskärra (grupp 11) med all utrustning samlad behöver ingen gasflaskkärra.
- Anmärkning:** Gasflaskkärren har en mycket stabil och säker konstruktion och är försedd med stora hjul vilket underlättar vid tex. passage över trösklar.
Inkl. fastspänningsbygel för 1 st. 10 liters gasflaska.



Flaskhållare

för 3 st. 10 liters gasflaskor för montering på vägg



Användning: Flaskhållare att fästas på vägg vid förvaring av tomma och fulla 10 liters gasflaskor - 3 st.

Material: Aluminium/stål

Färg: Vit

Rengöring: Mild tvållösning eller alkohol.

Förvaring: Torrt och svalt.

Observera: Kontrollera att kedjorna sitter ordentligt fast.

Anmärkning: Flaskhållaren skall monteras horisontalt på vägg ca. 600-650 mm. från golv. i väl ventilerat utrymme.



Flaskhållare

för 2 st. 10 liters gasflaskor för montering på vägg



- Användning:** Flaskhållare att fästas på vägg vid förvaring av tomma och fulla 10 liters gasflaskor - 2 st.
- Material:** Aluminium/stål
- Färg:** Vit
- Rengöring:** Mild tvållösning eller alkohol.
- Förvaring:** Torrt och svalt.
- Observera:** Kontrollera att kedjorna sitter ordentligt fast.
- Anmärkning:** Flaskhållaren skall monteras horisontalt på vägg ca. 600-650 mm. från golv. i väl ventilerat utrymme.



Skåp
för gasflaskor



Användning: Förvaring av 3 st. 10-liters gasflaskor.

Material: Trä

Färg: Vit

Rengöring: Mild tvållösning eller alkohol.

Förvaring: Torrt och svalt.

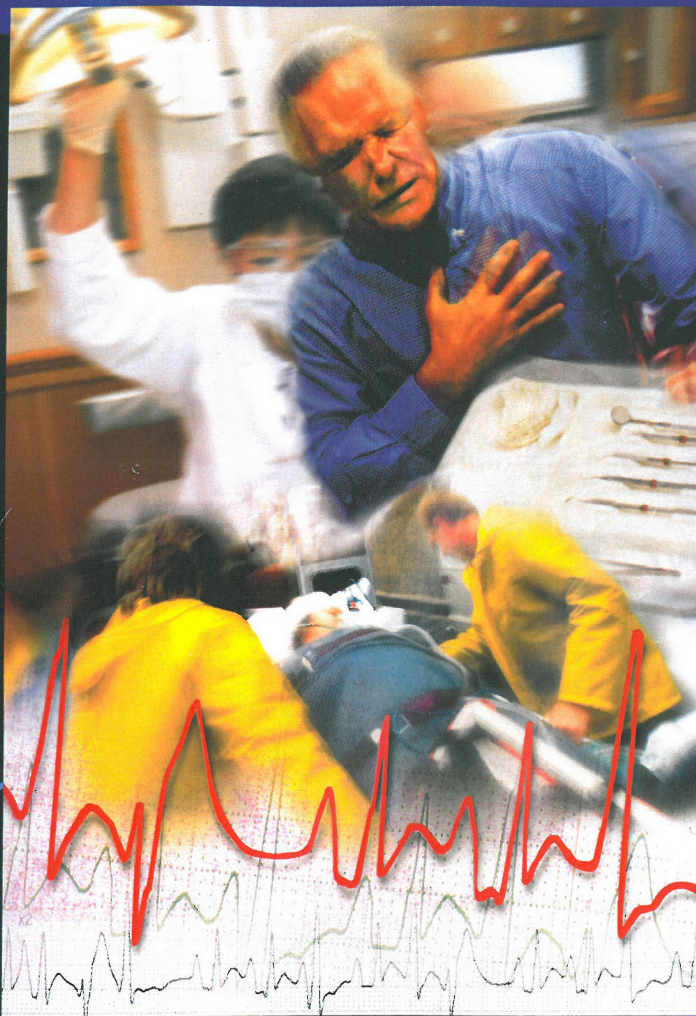
Mått: B=800, H=1100, D=238 mm.



Akutmasksystem

PORTER

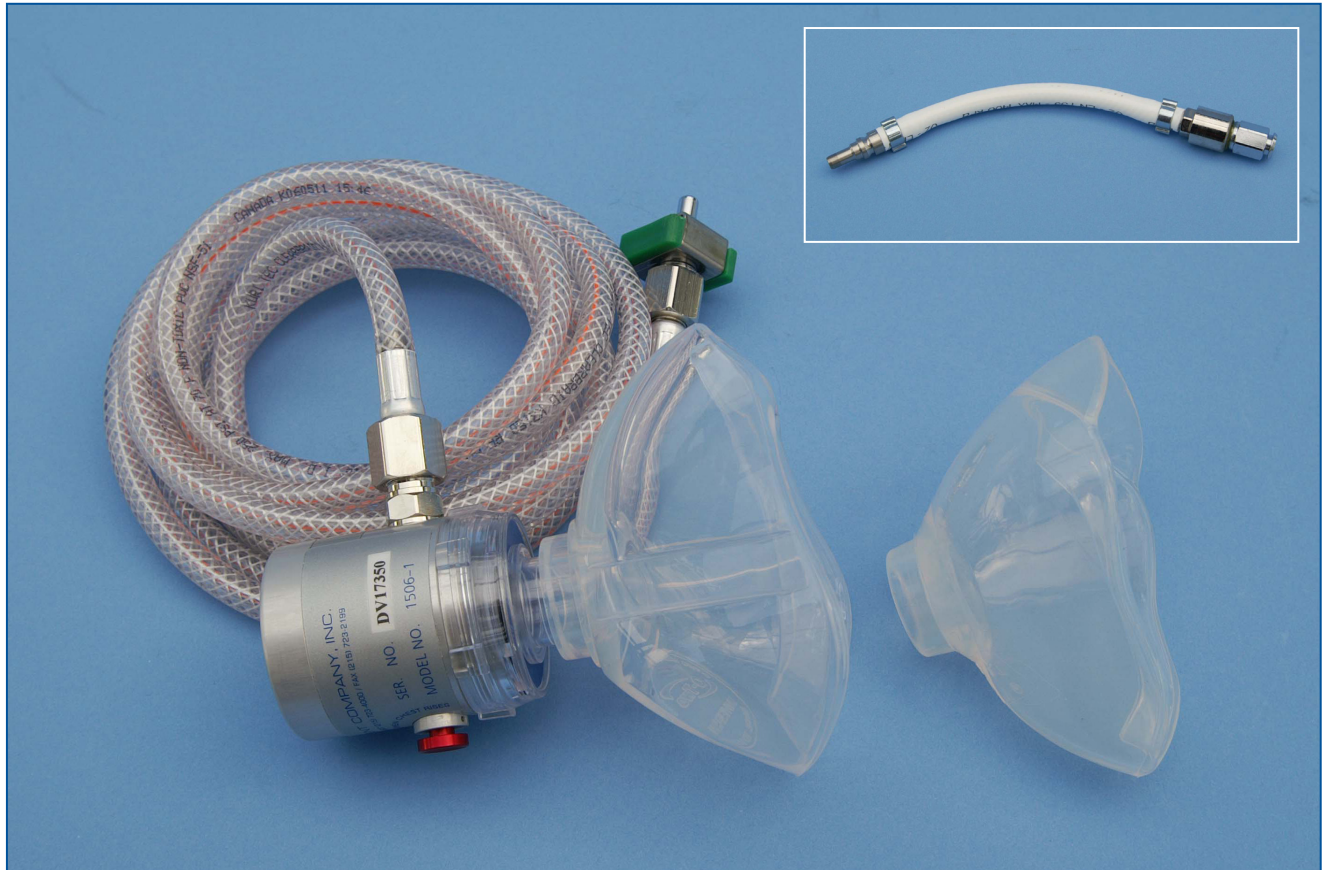
INSTRUMENT COMPANY, INC.



**When they can't breathe,
a patient's life is in your hands...**

Akutmaskset - andningsventil

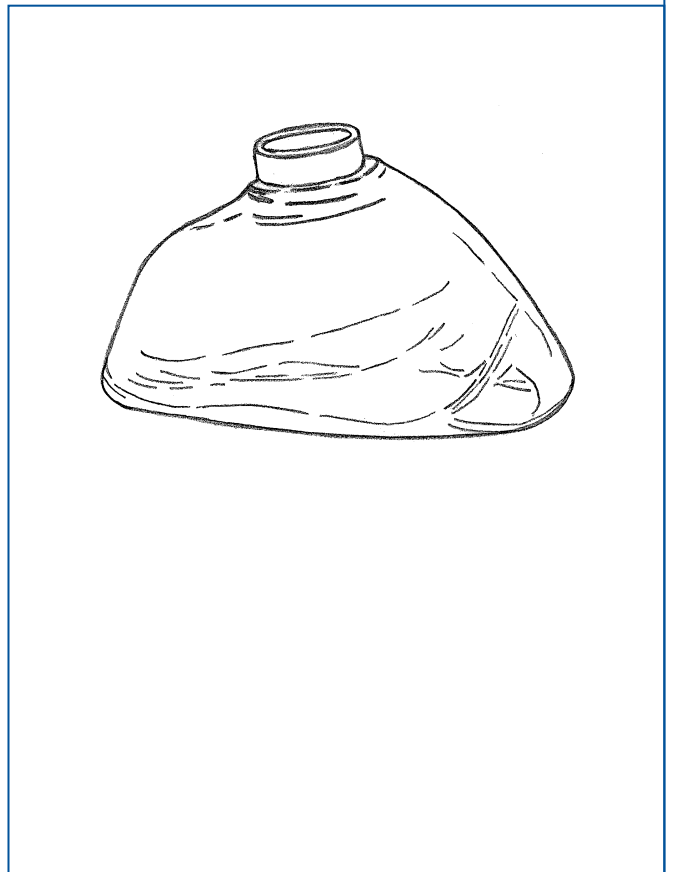
inkl. mask vuxen



- Användning:** Porter akutmaskset för andningsoxygentillförsel är säker och effektiv för att användas av erfarna vårdgivare för att ge artificiell ventilation vid andningsstillestånd eller 100% andningsoxygen under perioder med andningssvårigheter.
- Material:** Aluminium/plast
- Färg:** Silverfärgad/transparent
- Rengöring:** Se bruksanvisning
- Förvaring:** Torrt och svalt.
- Observera:** Akutmasksetet får endast användas av utbildad personal.
- Anmärkning:** Manuellt flöde 40 liter/minut. Ingångstryck 300-400 KPA (3-5 bar). Anslutning till Porter flödesmätare med snabbkoppling ingår. Anslutning mellan flaskregulator och akutmask med mellankoppling art. nr. 703 430 (13:4) (se lilla bilden).



Akutmask - barn



Användning: Används till Porter akutmaskset.

Material: Silikon

Färg: Transparent

Rengöring: Masken kan rengöras efter demontering från ventilhuset i diskdekontaminator, autoklav eller med alkohol.

OBS! Använd ej hetluftsterilisator.

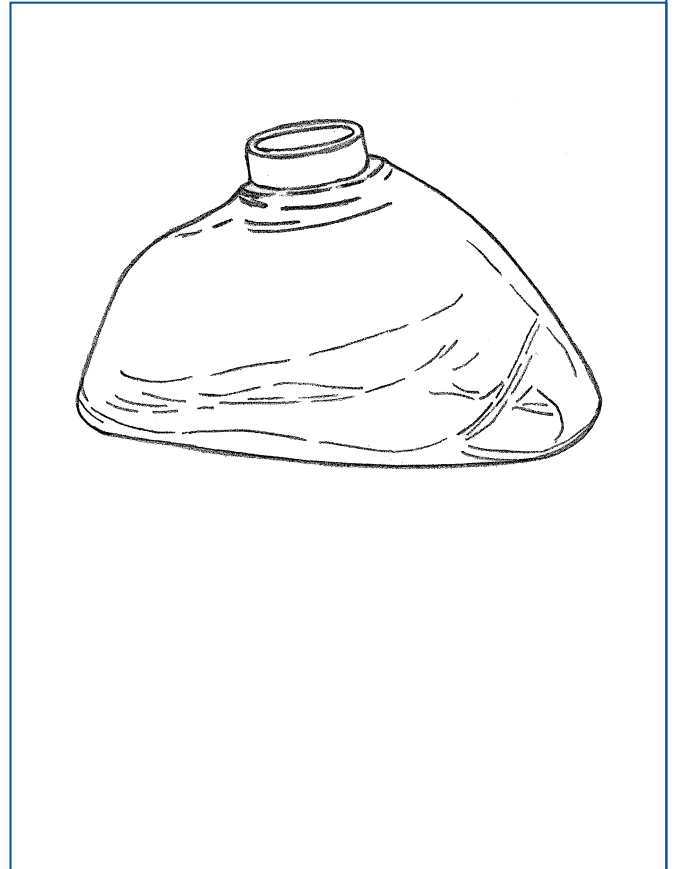
Förvaring: Torrt och svalt.

Observera: Efter rengöring kontrollera noga att masken är hel och oskadad.

Anmärkning: Akutmasken finns även i vuxenstorlek art. nr. 703 393 (13:3).



Akutmask - vuxen



Användning: Används till Porter akutmaskset.

Material: Silikon

Färg: Transparent

Rengöring: Masken kan rengöras efter demontering från ventilhuset i diskdekontaminator, autoklav eller med alkohol.

OBS! Använd ej hetluftsterilisator.

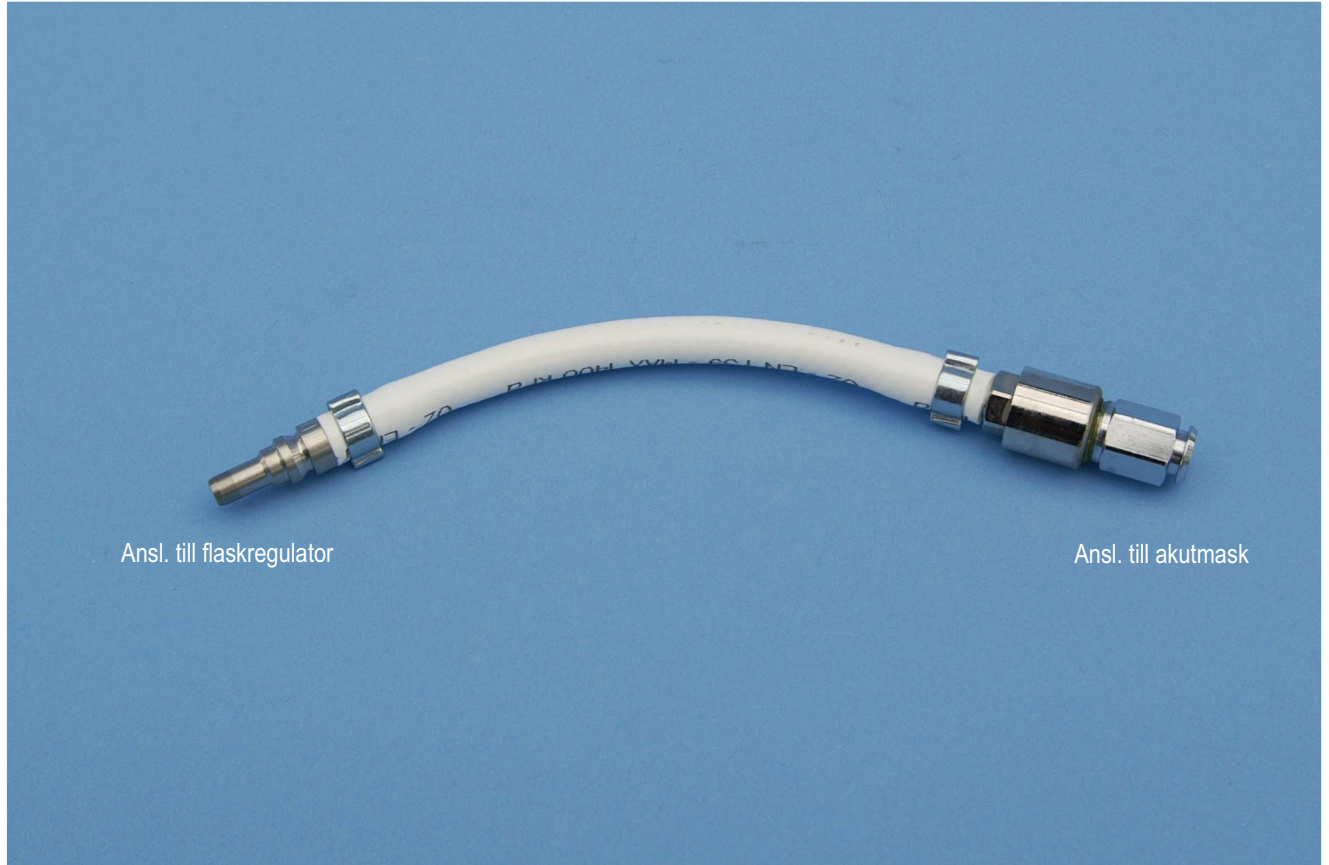
Förvaring: Torrt och svalt.

Observera: Efter rengöring kontrollera noga att masken är hel och oskadad.

Anmärkning: Akutmasken finns även i barnstorlek art. nr. 703 394 (13:2).



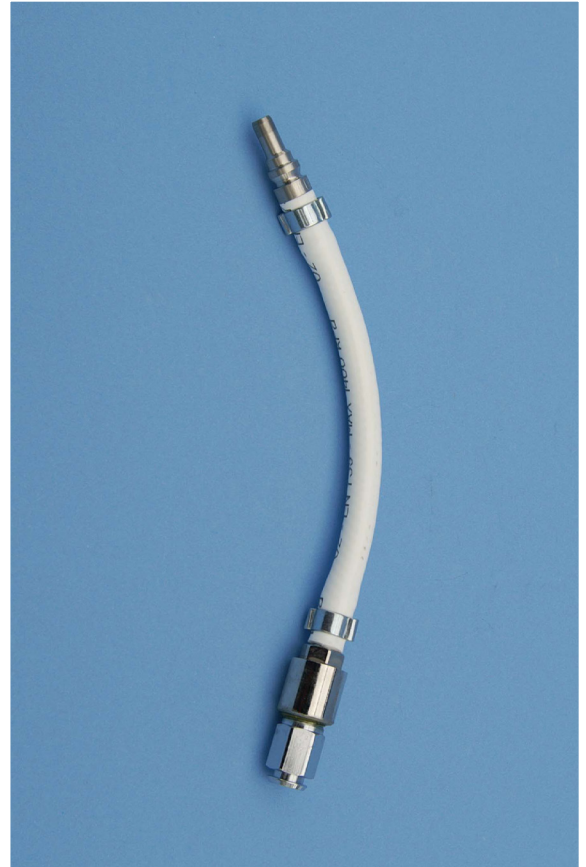
Mellankoppling - placeras mellan flaskregulator och akutmask



- Användning:** För uppkoppling mellan flaskregulator och akutmask/andningsventil.
- Material:** Plast/metall
- Färg:** Vit/silver
- Rengöring:** Mild tvållösning alt. alkohol.
- Förvaring:** Torrt och svalt.
- Anmärkning:** Används som mellankoppling mellan flaskregulator - ex. vis 2,5 liters gasflaska för medicinskt oxygen - för akutmasksystem art. nr. 703 431 (13:5).



Flaskhållare för aktumasksystem



Användning: Gasflaskhållare med bärhandtag för en 2,5 liters gasflaska.

Material: Aluminium

Färg: Silver/röd

Rengöring: Mild tvållösning alt. alkohol.

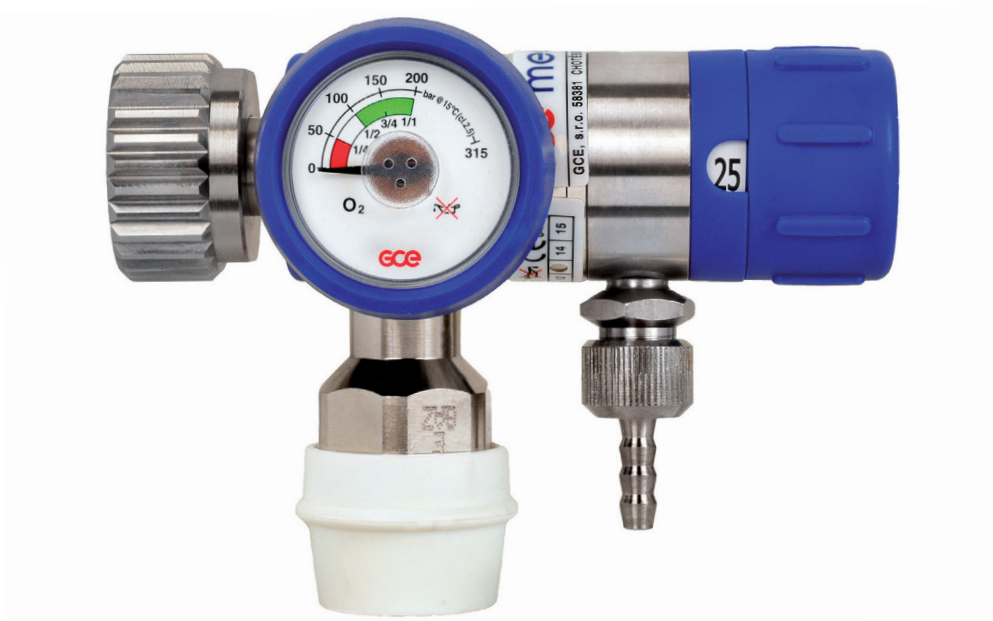
Förvaring: Torrt och svalt.

Anmärkning: Gasflaskhållaren kan kompletteras med upphängningsbeslag för akutmasksystem art. nr. 703 438 (13:7).



Regulator för akutmask och Dormicum

för medicinskt oxygen inkl. snabbkoppling hona



Flaskregulatorn är liten och kompakt med ett stabilt tryck och flöde, speciellt konstruerad för medicinsk användning. Den har ett fast inställt utgångstryck på 450 kPa (4,5 bar). Maximalt inloppstryck 30 00 kPa (300 bar).

Teknisk data: Enl. standard EN 730-1

Användning: Flaskregulator för medicinskt oxygen.

Material: Förokromad mässing

Färg: Silverfärgad/blå/vit

Rengöring: Mild tvållösning eller alkohol.

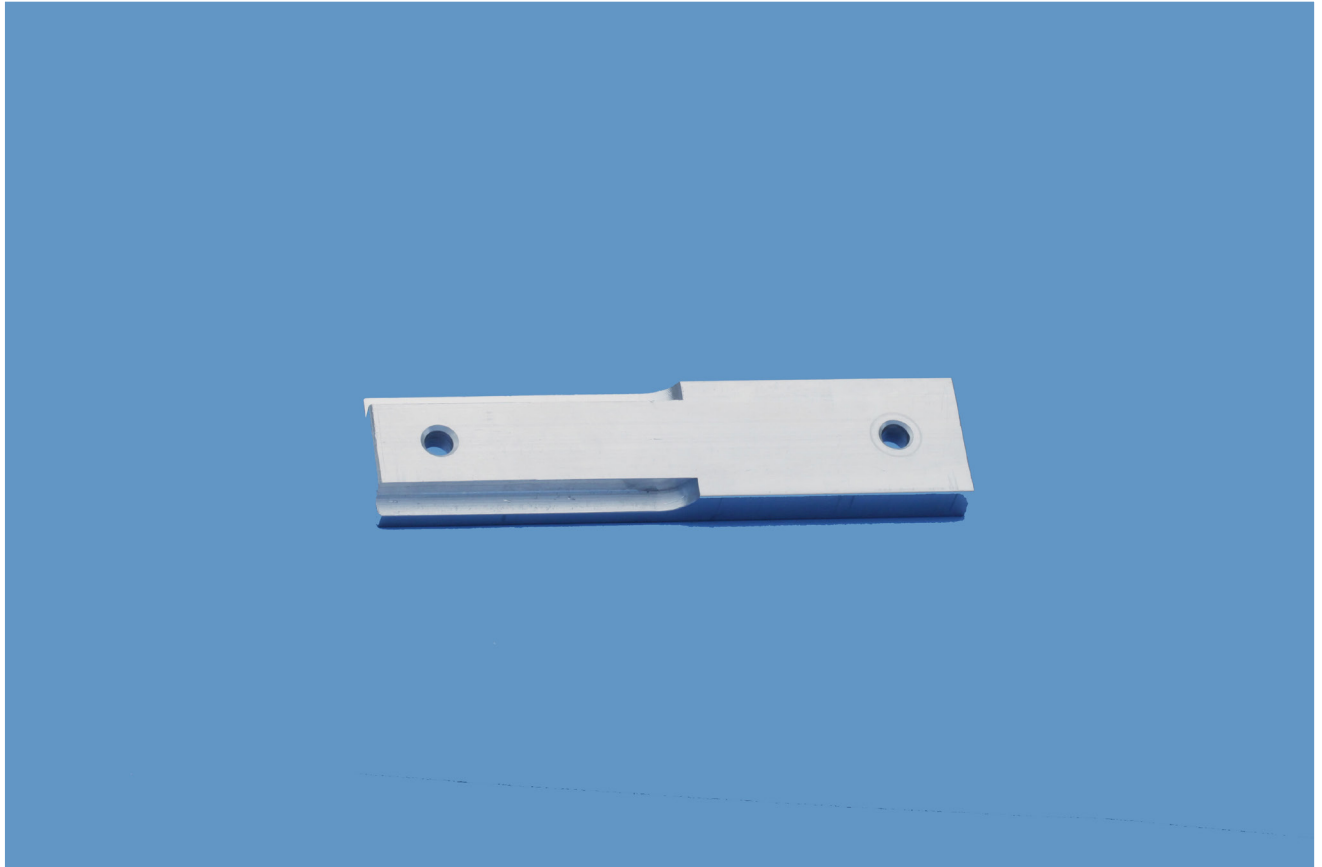
Förvaring: Torrt och svalt.

Observera: Flaskregulatorn har handmutter vilket innebär att verktyg inte får användas. Detta underlättar montering och demontering av gasflaskorna.

Anmärkning: Flaskregulatorn är försedd med o-ringstättning som skall besiktigas vid **varje flaskbyte**. O-ringen byts vid **vart 5:e flaskbyte** art. nr. 700 761 (9:3). Flaskregulatorn har ett snabbkopplingsuttag med max flödeskapacitet på 35 liter/minut.



Upphångningsbeslag för akutmaskssystem



- Användning:** Används för att hänga upp flaskhållare för akutmaskssystem på vägg.
- Material:** Aluminium
- Färg:** Silver
- Rengöring:** Mild tvållösning alt. alkohol.
- Förvaring:** Torrt och svalt.
- Anmärkning:** Upphångningsbeslaget fästs mot vägg med 2 skruvar och passar för flaskhållare för akutmaskssystem art. nr. 703 431 (13:5).



Näsgrimma



Användning: Distribution med medicinskt oxygen till patienten.

Material: Plast

Färg: Transparent

Rengöring: Mild tvållösning alt. alkohol.

Förvaring: Torrt och svalt.

Anmärkning: Näsgrimman används tillsammans med regulator för akutmask art. nr. 703 436 (13:6) och flaskhållare för akutmasksystem art. nr. 703 431 (13:5).
Slängs efter användning.



Liten näsmask barn



- Användning:** Distribution med medicinskt oxygen till patient - barn.
- Material:** Plast
- Färg:** Transparent
- Rengöring:** Mild tvållösning alt. alkohol.
- Förvaring:** Torrt och svalt.
- Anmärkning:** Slängs efter användning.



Liten näsmask vuxen



- Användning:** Distribution med medicinskt oxygen till patient - vuxen.
- Material:** Plast
- Färg:** Transparent
- Rengöring:** Mild tvållösning alt. alkohol.
- Förvaring:** Torrt och svalt.
- Anmärkning:** Slängs efter användning.



Varningsskylt för Dormicum



- Användning:** Skylten informerar om behandling pågår eller ej.
- Material:** Plast
- Färg:** Gul
- Storlek:** 105 x 297 mm.
- Rengöring:** Mild tvållösning
- Förvaring:** Torrt och svalt.
- Observera:** Uppslyktning skall ske enl. myndigheternas anvisningar.
- Anmärkning:** Skylten kan flyttas från rum till rum.

Punktutsug för lustgasläckage



Porters dubbelmaskssystem är utomordentligt effektivt. Förutsättningen för detta är naturligtvis att masksystemet är väl injusterat till resp. patient så att inget läckage runt dubbelmaskens innermask uppstår, att systemet är tätt (OBS! täthetsprovat) och att rätt utsugssystem är installerat.

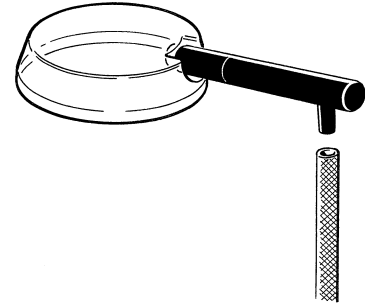
En förutsättning är också att patienten andas genom näsan. Detta är tyvärr inte möjligt under hela den period under vilken patienten ställs in på rätt lustgasnivå. Under denna period måste tandläkaren ställa frågor som tex. "känner du stickningar i fingrarna resp. känner du stickningar i fötterna".

Patienten öppnar då munnen för att svara och vid dessa tillfällen har man uppmätt ett genomsnitt på lustgasemissionen i rummet till mellan **250 och 260 ppm** lustgas. Detta måste anses helt oacceptabelt (godkänt gränsvärde är 100 ppm). med en så hög lustgasexponering för personalen.

För att åtgärda detta problem har en konstruktion tagits fram som uppvisar mycket gott resultat (se bild). En helt genomskinlig platt behållare av okrossbar plast hålls över patientens munhåla. Punktutsuget är försett med ett vridbart handtag som ansluts till den bef. unitens vanliga salivugsystem. Härigenom har den genomsnittliga nivån på lustgasutsläppet (pratande patient) kunnat nerbringas till mellan **5 och 9 ppm**.

Efter denna inledande fas i lustgasbehandlingen lägger sköterskan undan punktutsuget och sätter i en grovsug i sugmunstycket för salivugning. Patienten andas nu som vanligt genom näsan i dubbelmasksystemet genom hela behandlingen.

Punktutsug för lustgasläckage



Ansluts till unitens
salivsugsystem



- Användning:** Används exempelvis i början på en lustgasbehandling när patienten öppnar munnen och släpper ut höga emissioner av medicinsk lustgas till behandlingsrummet.
- Material:** Okrossbar, genomskinlig makrolon samt vridbart handtag av plast.
- Färg:** Glasklar, svart plast
- Rengöring:** Svag tvållösning, rengöring i diskmaskin (låga temperatursteget) samt alkohol.
OBS! Ej rengöring i hetluftssterilisator
- Förvaring:** Torrt och svalt
- Observera:** Utrustningen kan användas tillsammans med **alla typer av flödesmätare**, lustgassystem.
- Anmärkning:** Om konan på punktutsugets anslutningsmunstycke ej passar till just ditt sugmunstycke - använd den korta grå anslutningsslangen (silikon) tillsammans med en kort bit av den salivsug du använder i vanliga fall.

Täthetsmanometer - komplett

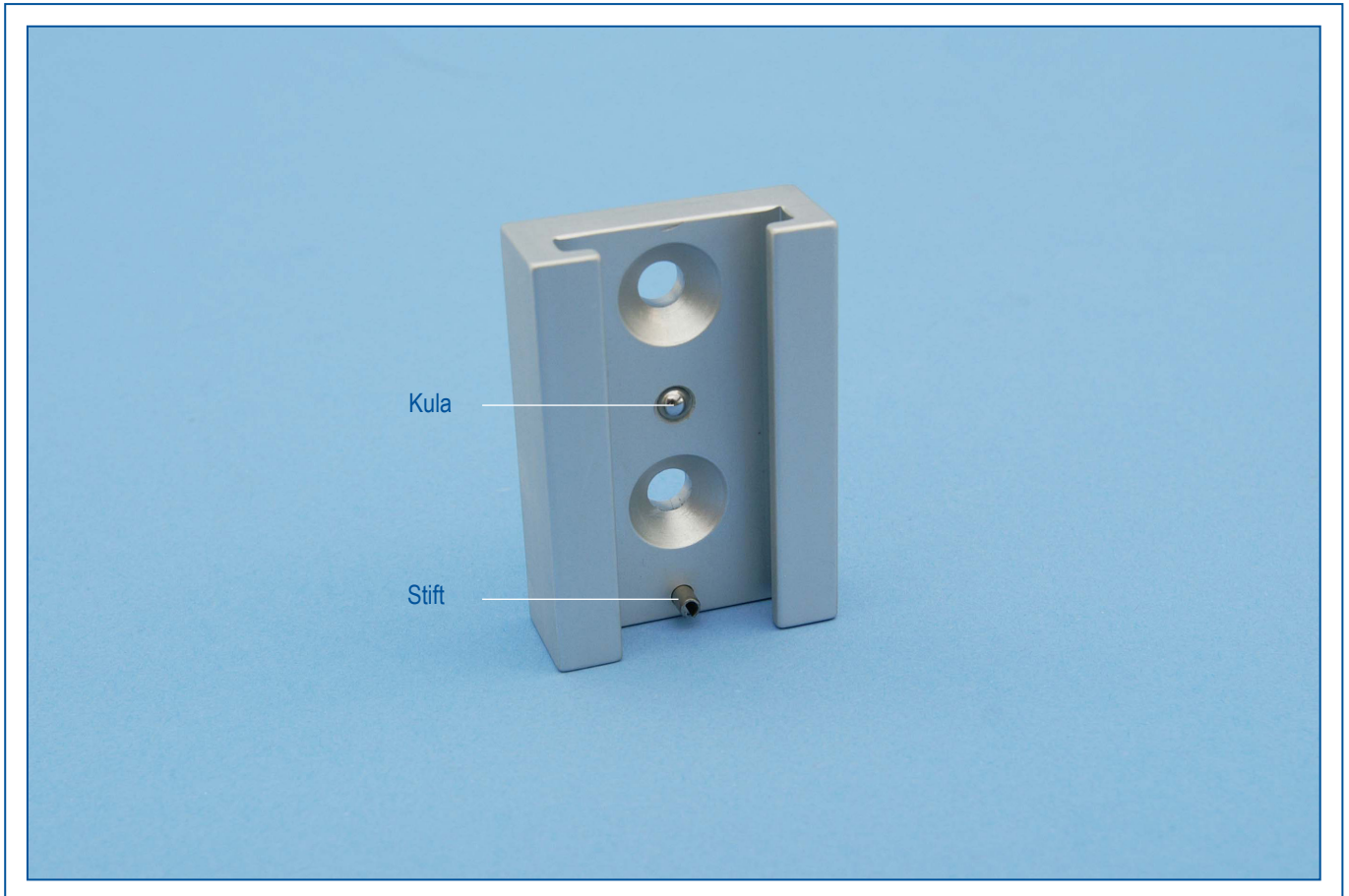


- Användning:** Manometer för täthetskontroll av lustgasapparatusens lågtryckssida.
- Material:** Stål/plast
- Färg:** Svart
- Rengöring:** Mild tvållösning alt. alkohol.
- Förvaring:** Torrt och svalt.
- Observera:** Täthetsmanometern täthetstestar hela systemet såsom slangset, andningsblåsa osv. fram till flödesmätaren inkl. alla adaptrar och anslutningar.
För montering i fäste art. nr. 702 649 (14:3).
- Anmärkning:** Täthetsmanometern ansluts direkt på patientslangens båda slangändar.
Tätningstrycket bör ligga på ca. 30 millibar och får ej under 30 sek. sjunka mer än 5 millibar.
Täthetsprovningen skall ej ske under högre tryck eftersom då ex. vis andningsblåsans gummi-krage ger vika och läckage uppstår där.



Fäste/klove

för täthetsmanometer



Användning: Används tillsammans med ejektorenhet art. nr. 700 755 (7:7) alt. täthetsmanometer art. nr. 703 401 (14:2).

Material: Aluminium

Färg: Grå

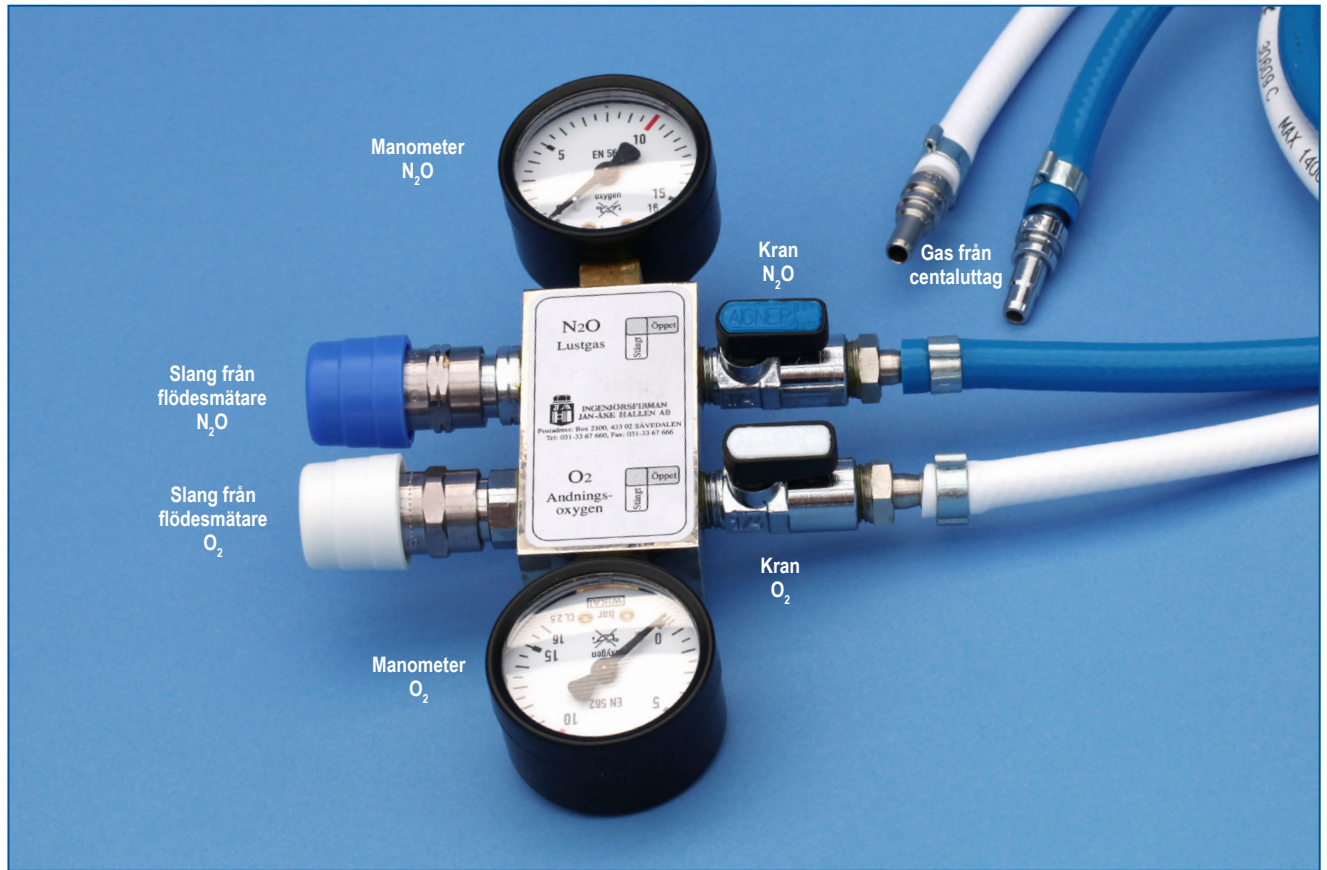
Rengöring: Mild tvållösning eller alkohol.

Förvaring: Torrt och svalt.

Observera: Stiftet monteras neråt och kulan uppåt.

Anmärkning: Monteras på vägg - bef. aggregat.
Fästs med försänkta skruvar.
Tillverkad enl. svensk standard.

Testutrustning - centralgas



Användning: Kontroll av flödesmätarens, O₂- och N₂O-slangarnas täthet vid centralgassystem.

Material: Mässing/stål

Färg: Enl. ovan

Rengöring: Mild tvållösning alt. alkohol.

Förvaring: Torrt och svalt.

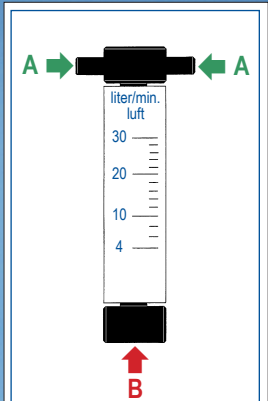
Anmärkning: Testutrustning - centralgas ansluts med slangarna O₂ och N₂O direkt i vägguttagen för O₂ och N₂O.

Flödesmätarens slangar O₂ och N₂O anslutst direkt i uttagen för O₂ och N₂O på testutrustningen för centralgas.

Härefter stänger man de båda kranarna för O₂ och N₂O.
De båda manometrarnas visare får nu ej sjunka.

Flödesmätare för utsug

förbrukade gaser



- 1 Anslut patientslangens båda sidor till fästena **A**.
- 2 Håll instrumentet vertikalt.
- 3 Se till att rumsluft utan strypning kan komma in vid **B**.
- 4 Starta ejektorn eller annat utstug.
- 5 Instrumentets flödes kropp skall nu visa 25 liter/minut.
- 6 Justera flödet på lämpligt sätt.

Vid ejektor:

Genom att skruva på skruven vid ejektorns ON-knapp.

Vid annat utsug:
Genom att vrida på justeringsvredet.

Användning:

Material: Plast

Färg: Transparent/svart

Rengöring: Mild tvällösning alt. alkohol.

Förvaring: Torrt och svalt.

Observera: Flödesmätaren för utsug visar utflödet för hela systemet från flödesmätaren fram till masksystemet.

INSTRUMENT FÖR KONTROLL AV NÖDLUFSTVENTIL OCH VENTIL FÖR ATT FÖRHINDRA ÅTERINANDNING



Användning: Enkel och hygienisk kontroll av nödlufstventilen och ventilen för att förhindra återinandning

Material: Aluminium/POM/rostfritt, plast

Färg: Silver/svart/röd

Rengöring: Mild tvållösning alt. alkohol.

Förvaring: Torrt och svalt.

Observera:

Ställ för testinstrument



Användning: Ställ för testinstrument såsom:
Täthetsmanometer
Flödesmätare för utsug förbrukade gaser
Instrument för kontroll av nödluftsventil och ventil för att förhindra återinandning
Skruvmejsel

Material: Rostfri plåt

Färg: Silver

Rengöring: Mild tvällösning alt. alkohol.

Läcksökningspray TL4

Tidigare grupp:
14:5



Användning: TL4 läcksökningspray används för täthetskontroll av all utrustning med gas eller luft under tryck. Spruta direkt på stället som skall kontrolleras - om det läcker det minsta bildas tydliga bubblor.

Förvaring: Torrt och svalt.

Observera: Tryckbehållaren får **inte** förvaras i solljus eller i temperaturer över 50°C.
Den får inte punkteras eller brännas ens som tom.
Den innehåller inte brännbara ämnen.
Drivgasen är N₂O.

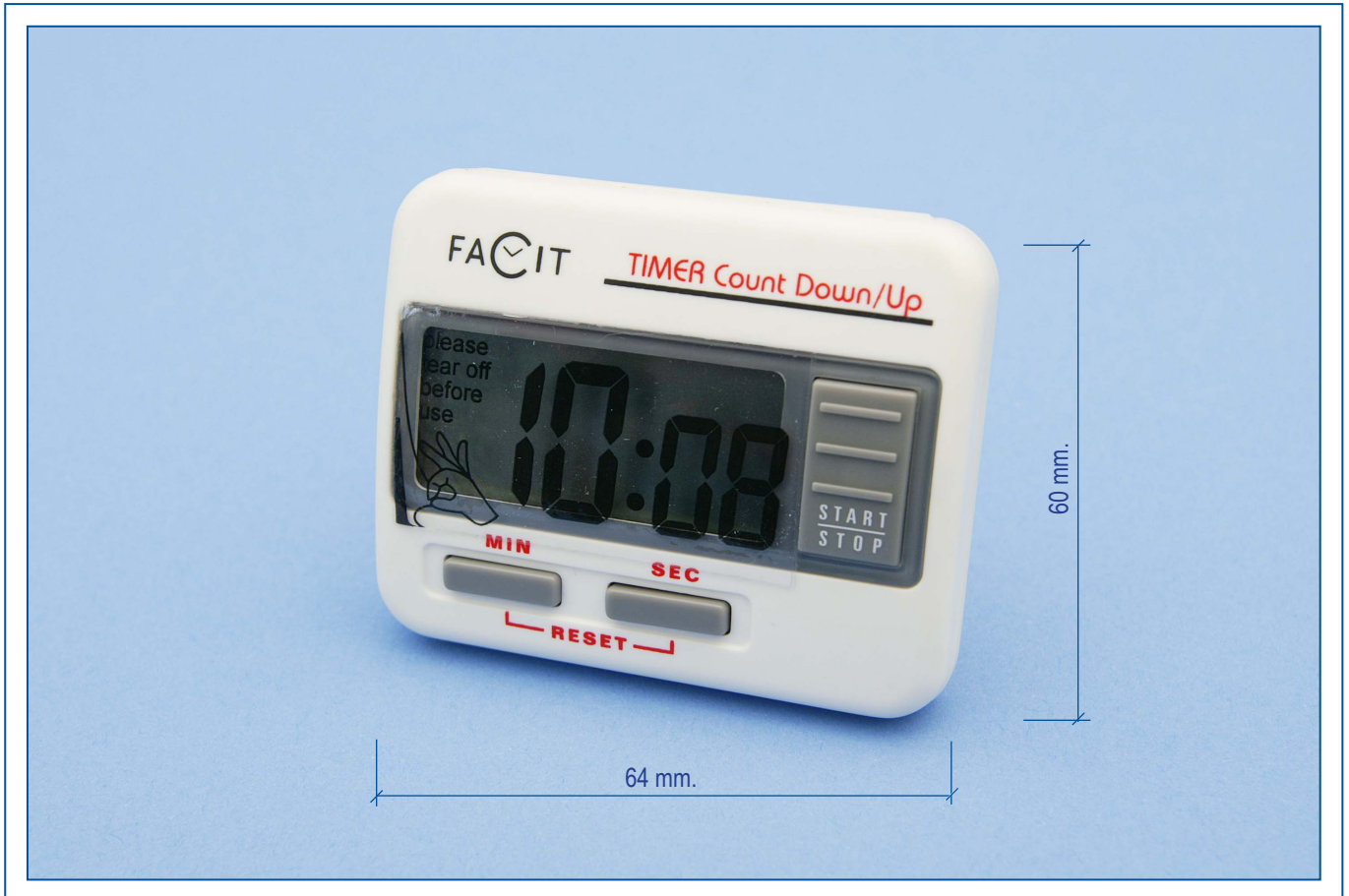


Tidur/Stoppur/Klocka

24 timmars upp- alt. nedräkning med ljudsignal

Tidigare grupp:

14:4



Användning: För att mäta tiden vid lustgasbehandling.

Material: Plast

Färg: Vit

Rengöring: Mild tvällösning alt. alkohol.

Förvaring: Torrt och svalt.

Observera: Tiduret kan fästas med magneten eller med clipset på tidurets baksida, eller placeras fristående genom att spärra clipset.

Anmärkning: Funktioner:

- 1 LCD Tidur med klocka, nedräkning/uppräkning.
- 2 6 digitala funktioner som visar timmar, minuter och sekunder för både tiduret och klockan.
- 3 Automatisk uppräkning efter att tiduret har räknat ner till noll.
- 4 Tidur-nedräkning: Maximal tid för inställning är 23 tim., 59 min. och 59 sek.
Räknar ned med 1 sekunds intervall.
Tidur-uppräkning: Maximal tid för inställning är 23 tim., 59 min. och 59 sek.
Räknar upp med 1 sekunds intervall.
- 5 Minne för nedräkningsfunktionen.
- 6 Tiduret ljuder i 1 min. efter att ha räknat ned till noll.
- 7 Individuella inställningsknappar för tim., min. och sek.



Kontroll/tester

som skall utföras regelbundet som du kan göra själv.

Tidigare grupp:

14:6

- 1 KONTROLL AV SÄKERHETSSYSTEM FÖR LUSTGAS SE:**
BRUKSANVISNING/SÄKERHET GRUPP 2 SID. 4 EN GÅNG/MÅNAD.
 - 2 KONTROLL AV REGLAGE/VENTIL FÖR LUSTGASKONCENTRATION SE:**
BRUKSANVISNING/SÄKERHET GRUPP 2 SID. 4 EN GÅNG/MÅNAD.
 - 3 KONTROLL AV FÖRSTÄRKT ANDNINGSOXYGENFLÖDE - FLUSHING SE:**
BRUKSANVISNING/SÄKERHET GRUPP 2 SID. 5 EN GÅNG/MÅNAD.
 - 4 KONTROLL AV VENTIL FÖR ATT HINDRA ÅTERINANDNING SE:**
BRUKSANVISNING/SÄKERHET GRUPP 2 SID. 5 EN GÅNG/MÅNAD.
 - 5 KONTROLL AV NÖDLUFTSVENTIL SE:**
BRUKSANVISNING/SÄKERHET GRUPP 2 SID. 5 EN GÅNG/MÅNAD.
 - 6 KONTROLL AV TILL-/FRÅNREGLAGE VARJE GÅNG FLÖDESMÄTAREN ANVÄNDS.**
 - 7 KALIBRERING AV DEN PROCENTUELLA GASKONCENTRATIONEN SE:**
BRUKSANVISNING/SÄKERHET GRUPP 2 SID. 7.
- FELSÖKNINGSSCHEMA SE:**
BRUKSANVISNING/SÄKERHET GRUPP 2 SID. 8.

OLIKA TESTER SOM DU KAN GÖRA SJÄLV

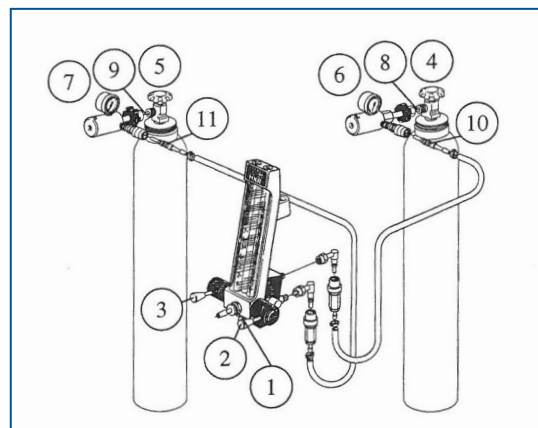
A. TEST AV SLANGSYSTEM FRÅN GASFLASKOR TILL FLÖDESMÄTARE

- SE TILL ATT FLÖDESMÄTAREN ÄR HELT AVSTÄNGD. DETTA INNEBÄR ATT ON/OFF-KNAPPEN (1) ÄR AVSTÄNGD OCH REGLAGEN FÖR ANDNINGSOXYGEN (2) OCH LUSTGAS (3) STÅR PÅ 0.
- ÖPPNA FÖRSIKTIGT DE BÅDA GASFLASKORNAS VENTILER (4), (5). MÄTARNA PÅ FLASKREGULATORERNA (6), (7) VISAR NU TRYCKET FRÅN GASFLASKORNA PÅ SINA RESP. TRYCKMÄTARE.
- STÄNG AV BÅDA VENTILERNA PÅ GASFLASKORNA (4), (5) ORDENTLIGT. DET VISADE TRYCKET PÅ TRYCKMÄTARNA (6), (7) SKALL NU BLI KVAR. OM TRYCKET FÖRSVINNEN - DVS. TRYCKMÄTARNAS VISARE GÅR NER- BETYDER DETTA ATT NÅGONSTANS PÅ SLANGSYSTEMET FRAM TILL FLÖDESMÄTAREN HAR DU LÄCKAGE.
- FÖR ATT FINNA VAR LÄCKAGET ÄR - ANVÄND LÄCKSÖKNINGSSPRAY. NÄR DU HITTAT LÄCKAGET SKALL DETTA OMG. ÅTGÄRDAS.
- OM SLANGANSLUTNINGARNA LÄCKER OCH BEHÖVER DRAS ÅT.

OBSERVERA DÅ ATT:

O₂ ANSLUTNINGEN ÄR HÖGERGÄNGAD.

N₂O ANSLUTNINGEN ÄR VÄNSTERGÄNGAD.





Kontroll/tester

som skall utföras regelbundet som du kan göra själv forts.

Tidigare grupp:

14:7

B. ÄR PACKNINGEN - O-RINGEN - TÄT MELLAN FLASKREGULATORN OCH GASFLASKAN?

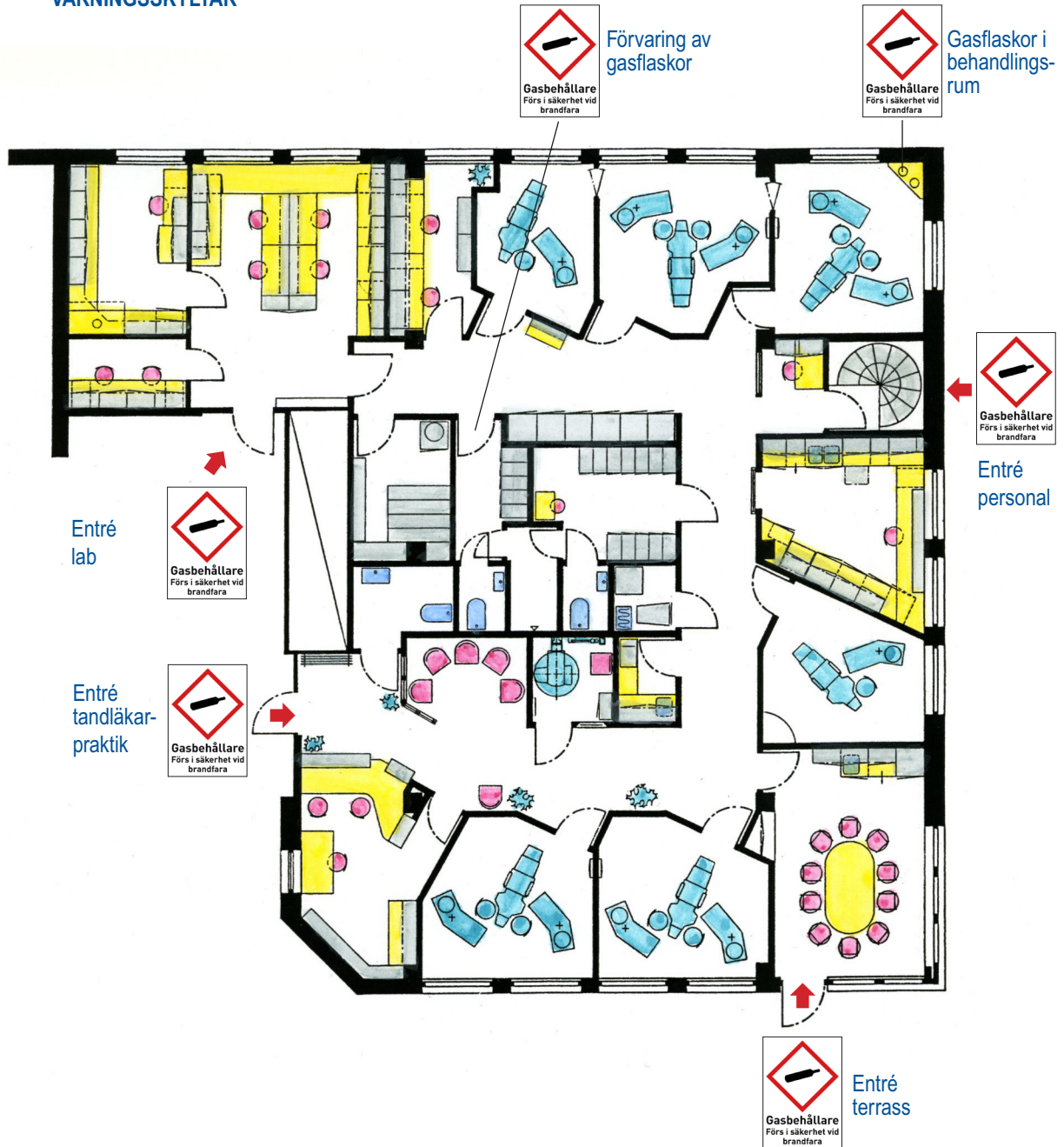
- 1 TAG UR SNABBKOPPLINGEN (10), (11) - HANDELEN - FRÅN FLASKREGULATORN.
- 2 ÖPPNA FLASKVENTILEN. MÄTARNA VISAR NU UTSLAG.
- 3 STÄNG FLASKVENTILEN IGEN. VISAREN (NA) FÅR NU EJ SJUNKA. OM VISAREN SJUNKER INDIKERAR DETTA ATT FLASKREGULATORN EJ ÄR RÄTT PÅSATT, ÅDRAGEN ELLER ATT PACKNINGEN LÄCKER (9A).
- 4 BYT PACKNINGEN ELLER O-RINGEN (8), (9).

C. FÅR DU FRAM FÖR LITE GAS OCH MÅSTE FLUSHA HELA TIDEN? DETTA BEROR NORMALT PÅ ATT FLASKVENTILEN ÄR FÖR LITE ÖPPEN.

- 1 VRID ETT VARV PÅ FLASKVENTILEN (4), (5) SÅ ATT DU FÅR FLÖDE FRAM TILL OCH GENOM FLÖDESMÄTAREN. ANVÄND ALLTID RENA, TORRA GASER AV MEDICINSK KVALITET. OM FUKT ELLER ANDRA FÖRORENINGAR SKULLE KOMMA IN I FLÖDESMÄTAREN KAN DET UPPSTÅ FUNKTIONSSTÖRNINGAR.

Varningsskyltar

EXEMPEL PÅ PLACERING AV VARNINGSSKYLtar



Kontrollera att föreskriven varningsskylt sätts upp utanför dörrar till rum där gasflaskor förvaras.



Varningsskylt

för ytterdörrar och rum för förvaring av gasflaskor



- Användning:** Markerar var gasflaskor förvaras.
- Material:** Självhäftande plast.
- Färg:** Vit/röd med svart text.
- Rengöring:** Mild tvållösning.
- Storlek:** 105 x 149 mm.
- Förvaring:** Torrt och svalt.
- Observera:** Uppskyltning enl. myndigheternas anvisningar.



Varningsskylt

för behandlingsrum, flytt- och vändbar



- Användning:** Skylten informerar om lustgasbehandling pågår eller ej.
- Material:** Plast.
- Färg:** Vit/röd med svart text.
- Rengöring:** Mild tvållösning.
- Storlek:** 105 x 297 mm.
- Förvaring:** Torrt och svalt.
- Observera:** Uppskyltning enl. myndigheternas anvisningar.
- Anmärkning:** Kan flyttas från rum till rum/vändbar.



Service, underhåll och låneaggregat

SERVICE

Medicinalstyrelsen föreskriver följande:

§6 Sjukvårdsstyrelsen (motsvarande) eller den som för ändamålet erhållit sjukvårdsstyrelsens uppdrag, skall tillse att apparaten med tillhörande utrustning fortlöpande kontrolleras och underhålls på betryggande sätt.

§7 Minst en gång årligen skall kontrolleras att apparaten fyller fordringarna enl. punkten 8-16.

Ingenjörfirman Jan-Åke Hallén AB utför denna årliga service. Servicen sker på vår serviceverkstad i Sävedalen. Sänd in ditt aggregat för årlig service mycket väl förpackat till vår gatuadress enl. nedan.

OBS! Skicka inte paketet med ekonomifrakt så vi måste hämta paketet på närmsta serviceställe.

Du kan även teckna ett serviceavtal med oss så slipper du själv hålla reda på serviceintervallerna. Då skickar vi en kallelse en gång om året och erbjuder hjälp med frakthandlingar om så önskas.

UNDERHÅLL

Vår serviceverkstad i Sävedalen utför också underhåll och reparation på din Porter lustgasutrustning om du skulle behöva hjälp mellan de årliga serviceintervallerna.

LÅNEAGGREGAT

Hos oss kan du också hyra ett låneaggregat om du så önskar.



Porter MXR serviceavtal

Serviceobjekt: Porter flödesmätare för lustgasanalgesi

Servicegivaren åtar sig att utföra årlig förebyggande service på Porter flödesmätare enl. villkor på följande sidor. Avtalet omfattar även att mot ersättning, som specificeras i gällande prislista (se flik 20), utföra avhjälpande service. Arbetet påbörjas inom 24 arbetstimmar (3 hela arbetsdagar) efter det att serviceobjektet anländer till serviceadressen och skall vara klart inom 5 hela arbetsdagar. Servicen utförs under servicegivarens normala arbetstid, måndag-fredag. Dock ej under semester månaden juli eller under längre helgedigheter.

Årsavgiften som omfattar förebyggande och avhjälpande service enl. ovan debiteras enl. gällande prislista (se flik 20).

Avtalet gäller fr. o. m.

För avtalet gäller allmänna bestämmelser på följande sidor. Av detta avtal är två likalydande exemplar upprättade och utväxlade.

Ort och datum

.....

Ort och datum

Sävedalen

Servicetagare

|

.....

Servicegivare

INGENJÖRSFIRMAN JAN-ÅKE HALLÉN AB

.....

Jan-Åke Hallén



Allmänna bestämmelser för serviceavtal

1 Tillämplighet

Dessa allmänna bestämmelser skall gälla i den mån de inte ändras genom skriftlig överenskommelse mellan parterna.

2 Definitioner

I dessa bestämmelser avses med:

2.1 Serviceobjekt

- föremål för serviceåtagandet såsom skriftligt angivits i avtalet.

2.2 Serviceadress

- Östra Fjällvägen 4, 433 62 SÄVEDALEN.

2.3 Servicegivare

- den som åtagit sig att utföra servicen.

2.4 Servicetagare

- den som enl. avtalet skall erhålla servicen.

2.5 Förebyggande service

- tillsyn.
- rengöring.
- byte av diverse ventiler.
- justering.
- funktionskontroll.

2.6 Avhjälpande service

- avhjälpande av funktionsstörningar, dock ej sådana som beror på felaktig eller vårdslös användning av serviceobjektet.
- utbyte av sådana reservdelar som erfordras för serviceobjektets funktion.
- garantireparationer enl. punkt 7 nedan.

2.7 Reparationsservice

- reparationer och annan service på grund av sådana funktionsstörningar hos serviceobjektet som inte omfattas av servicegivarens garantiåtagande.

3 Serviceåtagande

Om inget annat uttryckligen avtalats omfattar serviceåtagandet att utföra de i punkt 2.5-2.7 angivna arbetsmomenten på serviceobjektet så som det preciserats i avtalet och på den i avtalet angivna serviceadressen. Serviceåtagandet omfattar ej:

- beställd service, som avser åtgärder, vilka är att hänföra till normal tillsyn.
- avhjälpande av fel, orsakade av katastrof, brand eller liknande omständigheter.

4 Överlåtelse

Servicegivaren har rätt att om så kan ske utan väsentlig olägenhet för servicetagaren helt eller delvis överlåta sina rättigheter/eller skyldigheter på annan.



Allmänna bestämmelser för serviceavtal forts.

5 Servicebesök

5.1 Förebyggande och avhjälpande service

Servicegivaren åtar sig att för utförande av reparation och avhjälpande service avlägga servicebesök om så skulle önskas. Detta debiteras enl. gällande prislista (se flik 20).

5.2 Reparationsservice

Om kunden begär besök för utförande av reparationsservice och avhjälpande, har servicegivaren rätt till avgift enl. punkt 6.2.

5.3 Arbetstid

Servicearbetena skall utföras på servicegivarens ordinarie arbetstid.

5.4 Tillträde till servicestället och servicetagarens medverkan

Servicetagaren skall tillse att servicegivaren får tillträde till servicestället och i förekommande fall får möjlighet att uppställa fordon och utrustning i närheten av servicestället. Servicetagaren skall i skälig omfattning lämna biträde vid och underlätta utförandet av de avtalade arbetsmomenten. Servicetagaren skall tillse att servicegivaren kan utföra servicen utan risk för olycksfall eller sjukdom samt därvid iakttaga tillämpliga skyddsföreskrifter. Servicegivaren skall ges möjlighet att vid varje besök prova serviceobjektet.

6 Avgifter

6.1 Årsavgift

Servicetagaren skall för förebyggande och avhjälpande service erlagga den i avtalet fastställda årsavgiften. Prishöjningar skall meddelas servicetagaren en gång per år vilket vanligtvis sker under januari/februari. Servicegivaren förbehåller sig dock rätten att under pågående avtalsperiod företaga ändringar i priser, som motiveras av höjda arbetskostnader.

6.2 Särskilda avgifter (se prislista flik 20)

Servicetagaren skall utöver årsavgifter erlagga särskilda avgifter för:

- besök för "förebyggande och avhjälpande service".
- besök för "reparationsservice".
- reservdelar och material.
- låneaggregat

6.3 Betalningstid

Betalning skall ske 30 dagar efter fakturadatum.

7 Garanti

För servicearbeten som utförts under garantitid som kan gälla för serviceobjektet svarar servicegivaren enl. garantivillkoren i IML 82 respektive IMM 73 för sådana bristfälligheter som uppkommit pga. att servicearbetena inte utförts fackmässigt och med iakttagande av tillbörlig omsorg. För servicearbeten, som utförts efter utgången av garantitiden för serviceobjektet, svarar servicegivaren på motsvarande sätt för fel som visar sig under en tid av tre månader räknat från dagen för utförandet av resp. arbetsmoment.

8 Servicegivarens ensamrätt

Servicegivaren har ensamrätt att utföra servicearbeten under avtalstiden. Om servicetagaren utan servicegivarens samtycke utför dessa arbeten själv eller genom annan, har servicegivaren rätt att säga upp serviceavtalet med omedelbar verkan.



Allmänna bestämmelser för serviceavtal forts.

9 Ansvarsfriskrivning

Servicegivaren har inget ansvar för felaktigt utförda servicearbeten utöver vad som föreskrivits i punkt 7. Servicegivaren är inte skyldig att till servicetagaren utge någon ersättning för skada på person eller egendom, utebliven vinst eller annan förlust eller indirekt skada, såvida det visas att servicegivaren själv gjort sig skyldig till grov vårdslöshet.

Servicegivaren ansvarar ej för bristande uppfyllelse av detta avtal, som beror på strejk, lockout eller andra händelser utanför servicegivarens kontroll.

10 Serviceavtalets giltighetstid

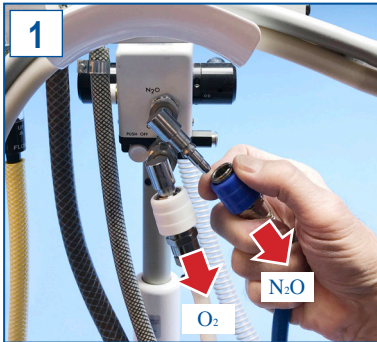
Om inget annat uttryckligen avtalats gäller serviceavtalet under en tid av ett år och förlängs automatiskt med ett år i sänder om det inte skriftligen sägs upp senast två månader före avtalets utgång. Servicegivaren har rätt att säga upp avtalet i för tid om servicetagaren använder serviceobjektet felaktigt eller vårdslöst eller vid upprepade tillfällen beställer service som kan hänföras till normal tillsyn.

11 IML 82 och IMM 73 supplerar

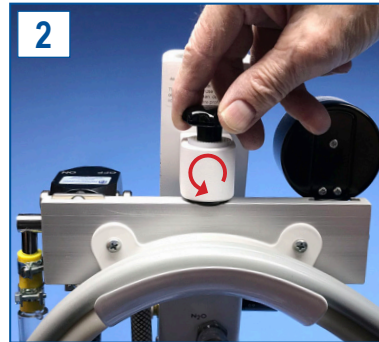
Bestämmelser i IML 82 och IMM 73 skall i tillämpliga delar gälla för servicegivarens och servicetagarens rättigheter och förpliktelser i den mån de inte strider mot de allmänna bestämmelserna i punkterna 1-10 ovan.

Instruktion

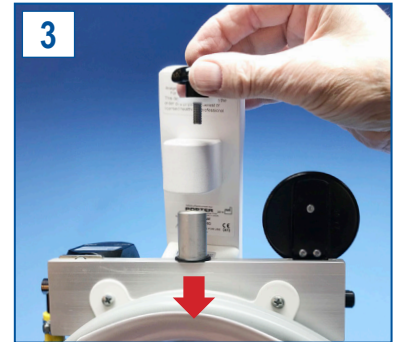
Så här gör du när du skall sända in er flödesmätare för årlig service och inspektion:



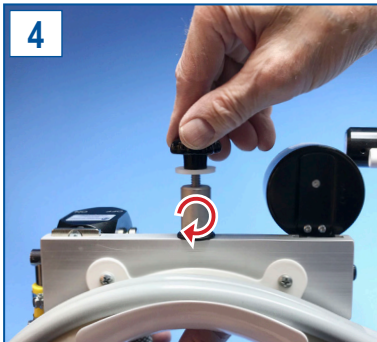
Lossa de båda snabbkopplingarna genom att dra den yttre hylsan neråt.



Skruva loss stjärnskruven helt.



Drag hela fästet med tåthetsmanometern och ejektorenheten neråt.



Skruva tillbaka stjärnskruven på fästet så den inte kommer bort.



Skruva av hela flödesmätaren från stativet (motsols).



Om ni har ett vred på stativet, vrid det motsols för att lossa flödesmätaren.



Endast flödesmätaren och ventilstycket behöver skickas för service.



Vrid O-spaken parallellt med flödesmätaren för att få ner den i lådan.



Lägg ner flödesmätaren i specialemballaget. Tryck hårt!



Lägg det övre skyddet ovanpå.



Tejpa ihop kartongen.



Sätt den bifogade fraktsedeln på lådan.

Ring till DHL på tel. nr: 0771-345 345 (förval 1, 1, 1) och boka upphämtning genom att uppge sändningsnumret (Shipment no.) som står på fraktsedeln (fraktkostnad 195 kr). **OBS! Fraktsedeln är giltig i max 30 dagar.**

Om ni hellre vill skicka paketet med annat fraktbolag går det naturligtvis också bra. Skicka det i så fall till vår adress nedan.

Ingenjörfirman Jan-Åke Hallén AB

Östra Fjällvägen 4 433 62 Sävedalen Tel. 031-33 67 660 E-mail info@jahallen.se www.jahallen.se

Service och underhåll av Porter lustgasutrustning

Följande detaljer måste vi ha för att kunna göra service/underhåll på din Porter lustgasutrustning.



Alt. 1

Porter flödesmätare med Dameca ventilstycke för gamla enkelmasksystemet.



Alt. 2

Porter flödesmätare med Porter ventilstycke för det nya dubbelmasksystemet.

Om du önskar låneaggregat måste du ge oss följande upplysningar om ditt aggregat:

Har du system 1 eller 2 (enl. ovan)?

Vilken anslutning av slangarna har du på ditt aggregat A eller B (enl. nedan).



Alt. A

Vinklade snabbkopplingar för anslutning av slangar.



Alt. B

Raka snabbkopplingar för anslutning av slangar.

Du behöver inte sända med slangar, (O2 och N2O) andningsblåsor, färskgasslangar osv. om du inte vill att vi skall testa dessa.

De flesta tillbehör kan du enkelt och säkert testa själv - se grupp 14.

Ingenjörfirman Jan-Åke Hallén AB

Östra Fjällvägen 4 433 62 Sävedalen Tel. 031-33 67 660 E-mail info@jahallen.se www.jahallen.se



Ombyggnad av olika system

PORTER/BROWN OMBYGGNADSSSET KAN ERHÅLLAS TILL DE FLESTA FLÖDESMÄTARE AV ANNAT FABRIKAT. MAN KAN ALLTSÅ UPPDATERA DET EGNA LUSTGASSYSTEMET OCH PÅ SÅ VIS FÅ FÖRBÄTTRAD SÄKERHET, HÅLLBARHET OCH KOMFORT TILL EN LÄGRE KOSTNAD ÄN MAN TROR.

DESSA OMBYGGNADSSATSER ÄR FÖRSEDDA MED RESERVLUFTINTAG OCH MED VENTILER, SOM FÖRHINDRAR ÅTERINANDNING - VIKTIGA SÄKERHETSANORDNINGAR, SOM DET EGNA SYSTEMET KANSKE INTE HAR. GENOM ATT GÖRA FÖLJANDE TESTER KAN MAN LÄTT KONTROLLERA OM DESSA SÄKERHETSANORDNINGAR FINNS HOS DET EGNA SYSTEMET.

1 TEST AV ÅTERINANDNINGSVENTILER:

TAG BORT FÄRSKGASSLANGEN FRÅN MASKEN OCH PATIENTSLANGEN OCH ANDAS TILLBAKA IN I FÄRSKGASSLANGEN, SOM ÄR ANSLUTEN TILL FLÖDESMÄTAREN. MAN SKALL INTE KUNNA FYLLA BLÅSAN MED UTANDNINGSLUFT. OM BLÅSAN FYLLS HAR ANDNINGSCIRKELN INGEN ÅTERANDNINGSVENTIL OCH SKULLE DÄRFÖR KUNNA TILLÅTA EN ACKUMULERING AV CO₂ I ANDNINGSBLÅSAN.

2 TEST AV RESERVLUFTINTAG:

ANDAS IN GENOM MASKEN MED FLÖDESMÄTAREN AVSTÄNGD (TURNED OFF) OCH ANDNINGSBLÅSAN TOM. RESERVLUFTVENTILEN SKALL DÅ ÖPPNA SIG SÅ ATT RUMSLUFT KOMMER IN I ANDNINGSCIRKELN. OM INTE RUMSLUFT KOMMER IN SÅ HAR INTE SYSTEMET DE NÖDVÄNDIGA KOMPONENTERNA FÖR EN SÄKER OCH EFFEKTIV TILLFÖRSEL AV LUSTGAS OCH ANDNINGSOXYGEN.

OM MAN HAR ETT SYSTEM, DÄR MAN MISSLYCKAS MED ENDERA AV DESSA TESTER BÖR MAN UPPDATERA SYSTEMET MED PORTER/BROWN OMBYGGNADSSATS.

Ombyggnadssats

för gamla Portersystem till dubbelmasksystem

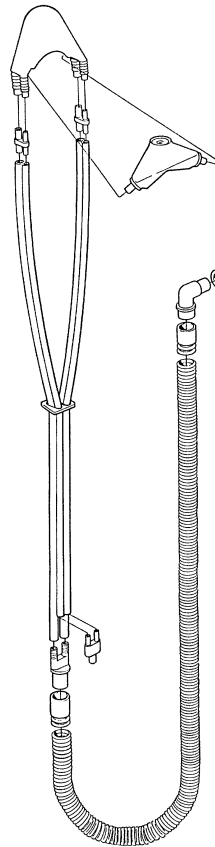
Dubbelmask
inkl. innermask

OBS! Ingår ej

Barn	Vuxen
700 747	700 746
5:1	5:3

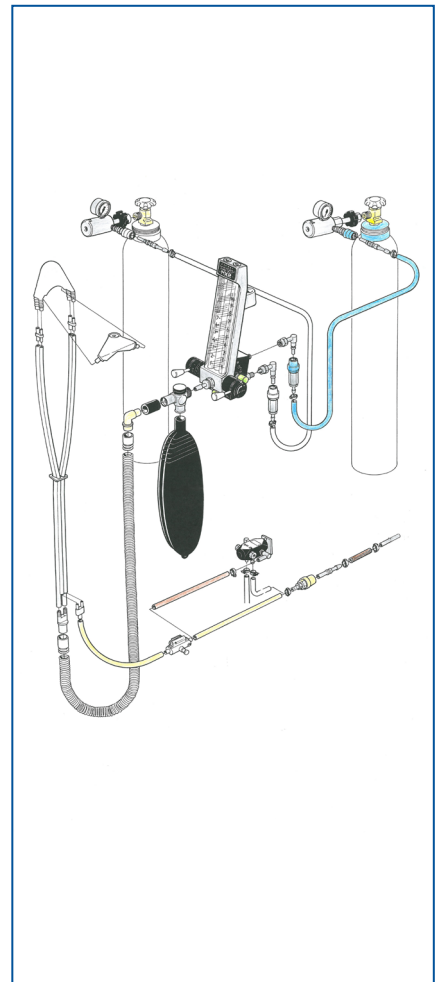
Slangset komplett

Alt. 1	Alt. 2
700 743	700 485
4:1	4:2



Ventilstycke
700 752
3:3

Anslutningsnippel
702 650
3:2



Användning: Ombyggnadssats för gamla Portersystem till dubbelmasksystem.

Material: Se resp. artikelnummer.

Färg: Se resp. artikelnummer.

Rengöring: Se resp. artikelnummer.

Förvaring: Se resp. artikelnummer.

Observera: Betr. täthetsprovning - se grupp 14.
Dubbelmasken ingår ej.

Viktigt: Vid ombyggnad av gamla system, kontakta först **Ingenjörfirman Jan-Åke Hallén AB.**

Ombyggnadssats

för Quantiflex och MDS Matrix lustgassystem till Porter dubbelmaskssystem

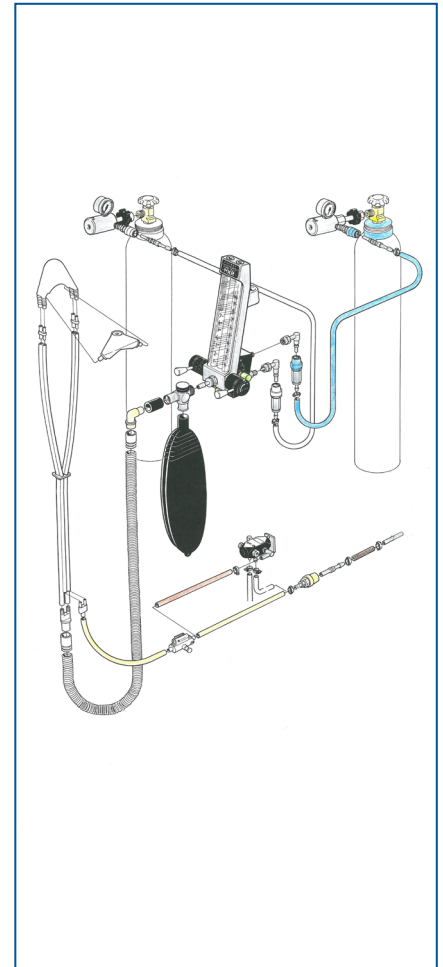
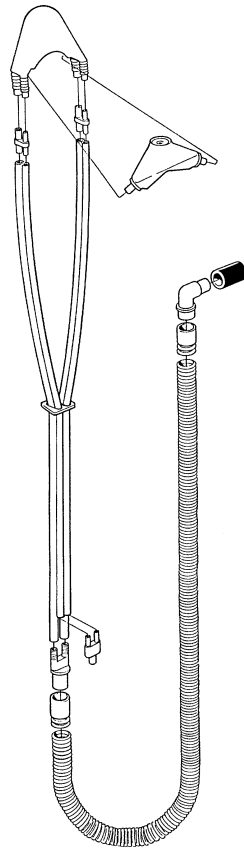
Dubbelmask
inkl. innermask

OBS! Ingår ej

Barn	Vuxen
700 747	700 746
5:1	5:3

Slangset komplett

Alt. 1	Alt. 2
700 743	700 485
4:1	4:2



Användning: Ombyggnadssats för Quantiflex och MDS Matrix lustgassystem till Porter dubbelmaskssystem.

Material: Se resp. artikelnummer.

Färg: Se resp. artikelnummer.

Rengöring: Se resp. artikelnummer.

Förvaring: Se resp. artikelnummer.

Observera: Betr. täthetsprovning - se grupp 14.

Dubbelmasken ingår ej.

Denna ombyggnadssats passar också till följande fabrikat:

Fraser Sweatman
Fraser Harlake
Ohmeda
Matrix

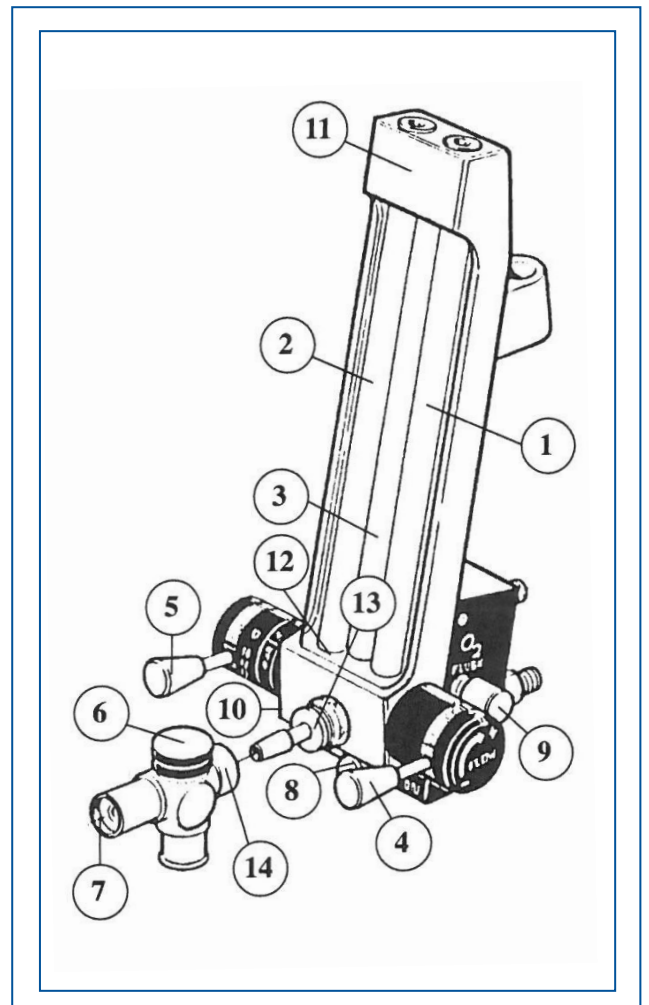
Viktigt: Vid ombyggnad av gamla system, kontakta först **Ingenjörfirman Jan-Åke Hallén AB.**

Ingenjörfirman Jan-Åke Hallén AB

Östra Fjällvägen 4 433 62 Sävedalen Tel. 031-33 67 660 E-mail info@jahallen.se www.jahallen.se

Reservdelar

- 1 **FLÖDESMÄTARRÖR - FLÖDESRÖR MEDICINSKT OXYGEN**
ART. NR. 702 648
- 2 **FLÖDESMÄTARRÖR - FLÖDESRÖR MEDICINSK LUSTGAS**
ART. NR. 702 647
- 3 **SKYDDSFÖNSTER**
ART. NR. 702 651
- 4 **FLÖDESREGLAGE FÖR MEDICINSKT OXYGEN**
ANÅLVENTIL ART. NR. 702 781
B HANDTAG ART. NR. 702 782
C RATT ART. NR. 702 783
- 5 **FLÖDESREGLAGE FÖR MEDICINSK LUSTGAS**
ANÅLVENTIL ART. NR. 702 784
B HANDTAG ART. NR. 702 785
C RATT ART. NR. 702 786
- 6 **VENTIL FÖR AKUT LUFTTILLFÖRSEL AV RUMSLUFT.**
ART. NR. 702 787
- 7 **VENTIL FÖR FÖRHINDRAD ÅTERINANDNING**
ART. NR. 702 788
- 8 **TILL-/FRÅNREGLAGE O-RINGAR**
ART. NR. 702 789
- 9 **FLUSH O-RINGAR**
ART. NR. 702 790
- 10 **UTTAG FÖR AKUTMASKANSLUTNING**
ART. NR. 702 791
- 11 **ÖVRE TÄTNING FLÖDESRÖR**
ART. NR. 702 792
- 12 **UNDRE TÄTNING FLÖDESRÖR**
ART. NR. 702 793
- 13 **ANSLUTNINGSNIPPEL O-RING**
ART. NR. 702 794
- 14 **VENTILSTYCKE - PACKNING**
ART. NR. 702 795





Något om gas och gasflaskor

ANDNINGSOXYGEN O₂

EGENSKAPER

- * FÄRGLÖS, LUKTFRI, SMAKLÖS, OXIDERANDE.
 - * 1,1 GÅNGER TYNGRE ÄN LUFT - SJUNKER VID LÄCKAGE.
 - * KOKPUNKT - 183°C.
 - * LÖSLIGT I VATTEN OCH ALKOHOL.
-
- ANDNINGSOXYGEN ÖKAR BRANDRISKEN MARKANT.
 - ANDNINGSOXYGEN KAN UNDER HÖGT TRYCK SJÄLVANTÄNDA I KONTAKT MED OLJA, FETT, VASELIN ETC.
 - SMÖRJNING - ENDAST MED SMÖRJMEDEL SOM ÄR GODKÄNDA FÖR ANDNINGSOXYGEN.
 - ANDNINGSOXYGEN ANSAMLAS LÄTT I TEXTILIER, HÅR OCH SKÄGG. VÄDRA RUMMET OCH TEXTILIER SOM KAN HA BLIVIT BERIKADE MED ANDNINGSOXYGEN.
 - ÖPPEN ELD, ELEKTRONISK UTRUSTNING MED RISK FÖR GNISTBILDNING ÄR FÖRBJUDEN I RUM DÄR BEHANDLING MED ANDNINGSOXYGEN PÅGÅR.
 - HÅLLBARHETSTID 5 ÅR FRÅN FYLLNINGSDATUM.
 - LEVERANSFORMER: 1, 2,5, 10, 20 OCH 50 LITER. FYLLNINGSTRYCK 200 BAR.

LUSTGAS N₂O

EGENSKAPER

- * FÄRGLÖS GAS MED SVAGT SÖTAKTIG LUKT OCH SMAK.
 - * 1,5 GÅNGER TYNGRE ÄN LUFT. KAN ANSAMLAS I LÅGT BELÄGNA UTRYMMEN.
 - * KONDENSERAR TILL KLAR OCH LÄTTRÖRLIG VÄTSKA VID 20°C OCH 50,7 BAR.
-
- LUSTGAS ÖKAR BRANDRISKEN MARKANT.
 - LUSTGAS, UNDER HÖGT TRYCK, KAN SJÄLVANTÄNDA I KONTAKT MED OLJA, FETT, VASELIN ETC.
 - SMÖRJMEDEL - FÖLJ REKOMMENDATIONERNA FÖR ANDNINGSOXYGEN.
 - GASFLASKOR OCH UTRUSTNING FÅR EJ UTSÄTTAS FÖR TEMPERATURER ÖVER 45°C.
 - ANVÄNDS LUSTGAS I BEGRÄNSADE UTRYMMEN SKALL UTANDNINGSGASEN LEDAS UT I FRIA LUFTEN.
 - HYGIENISKT GRÄNSVÄRDE - 100 PPM.
 - HÅLLBARHETSTID 5 ÅR FRÅN FYLLNINGSDATUM.
 - LUSTGAS LEVERERAS I GASFLASKOR MED TRYCK 50,7 BAR VID 20°C.
 - FLASKAN ÄR I HUVUDSAK FYLLED MED LUSTGAS I FLYTANDE FORM DÅ DENNA GAS, TILL SKILLNAD FRÅN OXYGEN, LÄTT KOMPRIMERAS TILL FLYTANDE GAS.
 - NÄR GAS AVTAPPAS FRÅN FLASKAN AVDUNSTAR GASEN FRÅN VÄTSKEYTAN UNDER KONSTANT TRYCK, SÅ LÄNGE DET FINNS FLYTANDE GAS I FLASKAN.
 - FLASKREGULATORNS MANOMETER VISAR SAMMA TRYCK SÅ LÄNGE DET FINNS VÄTSKEFAS KVAR I FLASKAN. NÄR TRYCKET BÖRJAR SJUNKA, DÅ ALL VÄTSKA FÖRÅNGATS, SKER TRYCKSÄNKNINGEN SNABBT.
 - LEVERANSFORMER: 2,5, 10 OCH 50 LITER. FYLLNINGSTRYCK 50,7 BAR.

OBS! GASFLASKAN SKALL EJ RENBLÅSAS. GASEN KLASSAS SOM LÄKEMEDEL OCH LEVERANTÖREN SVARAR FÖR ATT GASEN ÄR TORR OCH REN.



Försäljningsvillkor och garantier

ALLMÄNNA FÖRSÄLJNINGSVILLKOR/LEVERANSBESTÄMMELSER

Priser:	Alla priser är nettopriser exkl. moms och frakt. Vi reserverar oss för prisjusteringar orsakade av valutaförändringar eller av andra skäl utanför vår kontroll.
Betalningsvillkor:	Faktura sänds separat. Fakturan skall betalas inom 30 dagar från fakturadatum, om annat ej avtalats. Dröjsmålsränta debiteras efter förfallodagen med riksbankens diskonto + 8%.
Leveransvillkor:	Leverans sker fritt Ingenjörfirman Jan-Åke Hallén AB:s lager i Sävedalen om annat ej avtalats. Ingenjörfirman Jan-Åke Hallén AB reserverar sig för leveranssvårigheter utanför företagets kontroll.
Emballage/Frakt:	Normalt emballage debiteras till självkostnadspris. Frakt debiteras köparen.
Försäkring:	All transport sker på köparens egen risk. Köparen svarar själv för eventuell transportförsäkring.
Äganderättsförbehåll:	I enlighet med offert/orderbekräftelse förblir varorna Ingenjörfirman Jan-Åke Hallén AB:s egen dom tills dess att full likvid erlagts. Om likvid ej erhållits trots krav, äger Ingenjörfirman Jan-Åke Hallén AB rättighet att återhämta levererade varor och debitera skäliga kostnader.
Retur/byte:	Retur- och bytesrätt gäller inom 20 dagar för alla lagervaror i oskadat skick, i originalförpackning och ej brukade. Kreditering görs sedan returen kommit oss tillhanda. Vid retur som försäkrats av Ingenjörfirman Jan-Åke Hallén AB felaktig expediering krediteras fakturabeloppet. Vid returer orsakade av kunden krediteras fakturabeloppet./ 15% dock minst 50:- samt avdrag för ev. fraktkostnad. Returen skall ske med betald frakt till Ingenjörfirman Jan-Åke Hallén AB. Retur efter 20 dagar från leveransdatum accepteras ej. För varor som inte lagerförts av Ingenjörfirman Jan-Åke Hallén AB gäller ej retur- och bytesrätt. Levererade varor får ej returneras utan att överenskommelse görs med Ingenjörfirman Jan-Åke Hallén ABs personal.
Reklamation:	Förlust eller transportskada skall av köparen (godsmottagaren) anmälas direkt till ansvarigt transportföretag inom 8 dagar. Övriga reklamationer skall göras till Ingenjörfirman Jan-Åke Hallén AB inom 8 dagar.
Montering:	Montering samt vissa tillkommande tillbehör betalas av köparen om ej annat överenskommit och bekräftats av Ingenjörfirman Jan-Åke Hallén AB.
Garanti:	6 månaders garanti lämnas på förbrukningsvaror såsom t.ex. masker, slangar, blåsor osv. Garanti tiden räknas från 10:e dagen efter leveransdatum. Förutsättningen är att förbrukningsvarorna vårdas enl. fabrikantens anvisningar. 12 månaders garanti lämnas på flödesmätare, ejektor osv. Garantin omfattar arbetstid vid konstruktionsmaterial- eller tillverkningsfel inkl. utbyte av felaktiga detaljer. Härutöver får inte köparen göra gällande annan påföljd. Emballage och frakter till Ingenjörfirman Jan-Åke Hallén AB och/eller montörs restid/resekostnad ersätts ej. Garantitiden räknas från 10:e dagen efter leveransdatum. Förutsättningen är att utrustningen vårdas enl. fabrikantens anvisningar.
Garantin omfattar ej:	<ul style="list-style-type: none">* Normalt slitage, förslitnings- och förbrukningsdelar såsom o-ringar, packningar.* Fel uppkomna pga. felaktigt handhavande och/eller skötsel.* Fel uppkomna pga. att av fabrikanten rekommenderade rengöringsmedel osv. ej använts.* Fast monterad/ansluten utrustning som ej monterats av Ingenjörfirman Jan-Åke Hallén AB:s personal eller av företaget auktoriserad servicetekniker.

CE-certifikat och ADA godkännande

intertek
Total Quality. Assured.

EC CERTIFICATION

FULL QUALITY ASSURANCE SYSTEM

Directive 93/42/EEC on Medical Devices, Annex II excluding (4)

We hereby declare that an examination of the under mentioned full quality assurance system has been carried out following the requirements of the Swedish national legislation LVFS 2003:11 to which the undersigned is subjected, transposing Annex II (with the exemption of section 4) of the Directive 93/42/EEC on medical devices. We certify that the full quality assurance system conforms with the relevant provisions of the aforementioned directive, and the result entitles the organization to use the CE 0413 marking on those products listed below.

Organization:

Parker Hannifin Corp.

Precision Fluidics Division

245 Township Line Road, Hatfield, Pennsylvania 19440, United States

Product Category:

- Nitrous Oxide Conscious Sedation delivery and scavenging systems

For further identification of the products covered, see the MDD product list/product schedule.

Certificate Number:

41371964

Initial Certification Date:

February 7, 2018

Certificate Valid from:

February 7, 2018

Certificate Expiry Date:

February 6, 2023



Akkred. nr 1003
ISO/IEC 17021

Bob Andersson

Certification Authority MDD
Intertek Semko AB, Kista, Sweden

February 7, 2018

Signed Date

Intertek Semko AB
Box 1103, SE-164 22 Kista, Sweden
Telephone +46 8 750 00 00
medtechsweden@intertek.com

The certification is subject to the organization maintaining their system in compliance with the regulations stated in this certificate, allowing regular assessments and following the contracted requirements of the Notified Body.

Intertek Semko AB is a Notified Body according to Directive 93/42/EEC on medical devices, with identification number 0413.



In the issuance of this certificate, Intertek assumes no liability to any party other than to the Client, and then only in accordance with the agreed upon Certification Agreement. This certificate's validity is subject to the organisation maintaining their system in accordance with Intertek's requirements for systems certification. Validity may be confirmed via email at certificate.validation@intertek.com or by scanning the code to the right with a smartphone. The certificate remains the property of Intertek, to whom it must be returned upon request.



Lustgassedering inom tandvården



LUSTGASSEDERING INOM TANDVÅRDEN · CHRISTER ULLBRÖ · GÖRAN KOCH · MARIE PROCZKOWSKA · JAN-ÅKE HALLÉN



Ny svensk lärobok om lustgassedering vid tandbehandling

Rädsla, oro och ångest inför tandbehandling kan göra att både barn och vuxna avstår eller i det längsta undviker behövlig behandling. För att dessa patienter ska uppnå ett stadium av lugn och ro och för att skapa en trygg behandlingssituation kan sedering i någon form vara en god hjälp. Den nya läroboken Lustgassedering i tandvården beskriver korrekt användande och handhavande av lustgassedering i tandbehandling.

Ett vanligt använt och effektivt preparat för sedering är lustgas. Denna lärobok beskriver korrekt användande och handhavande av lustgassedering i tandvården. Även andra farmaka som används för sedering inom tandvården beskrivs.

Författarna går igenom grundläggande andningsfysiologi, lustgasens farmakologiska egenskaper, sederingsteknik, patientval, arbetshygieniska aspekter samt funktion och skötsel av den tekniska utrustningen som används vid lustgassedering.

Boken vänder sig till yrkesverksamma tandläkare, tandhygienister och tandsköterskor, främst till den som går utbildning i lustgassedering, men även till studerande vid tandvårdsutbildningarna. Lustgassedering inom tandvården ingår i Gothia Kompetens bokserie Modern Odontologi.

Om författarna

Christer Ullbro, tandläkare, specialist i pedodonti. Göran Koch, tandläkare, professor emeritus i pedodonti. Marie Proczkowska, läkare, anestesilog, barnpsykiater och psykoterapeut. Jan-Åke Hallén, ingenjör och produktutvecklare av utrustning för lustgassedering.

Om boken

Titel: Lustgassedering inom tandvården

ISBN: 978-91-7741-296-0

Utgivning: 22 februari 2022

Sidor: 96

Pris: 288 exkl. moms

Boken finns hos bokhandlare på nätet och i butik samt på www.gothiakompetens.se

Ingenjörfirman Jan-Åke Hallén AB

Östra Fjällvägen 4 433 62 Sävedalen Tel. 031-33 67 660 E-mail info@jahallen.se www.jahallen.se